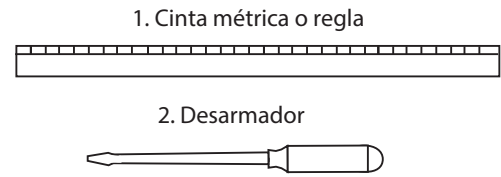




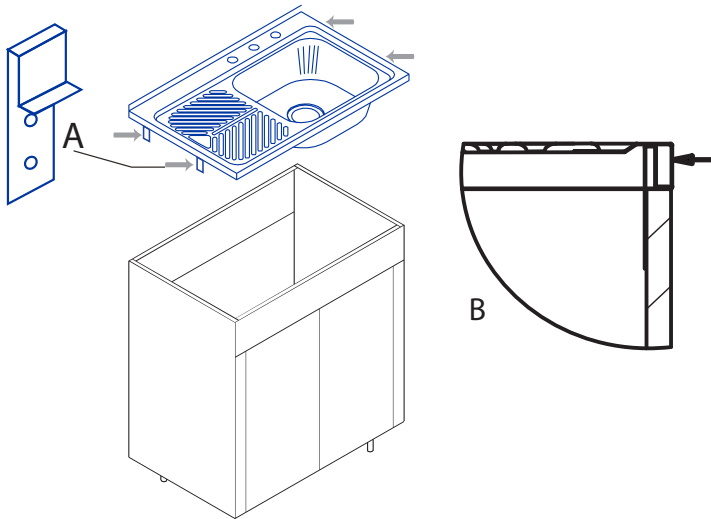
Son pocas las herramientas que se necesitan para instalar su nuevo fregadero EB. Estas se pueden obtener con facilidad en cualquier ferretería:

1. Cinta métrica o regla
2. Desarmador

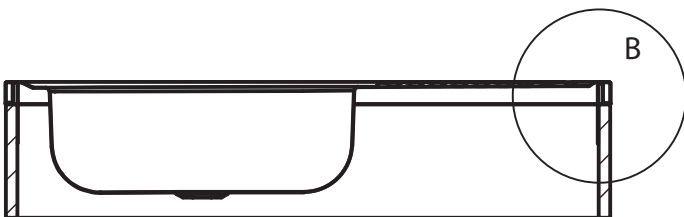


COMO INSTALAR SU FREGADERO DE SOBREPONER

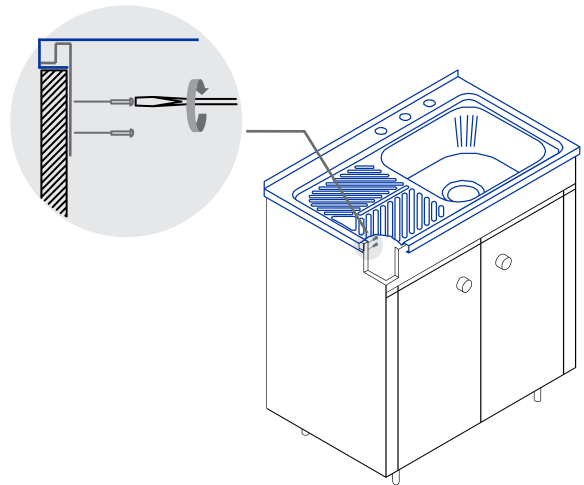
1. Los fregaderos EB de Sobreponer de la Línea Calesa Mark, están diseñados para ser instalados en muebles de madera y/o madera comprimida (aglomerados de tablero en 16 mm). Coloqué inicialmente las anclas o clips en el fregadero, como se muestra en el dibujo, siempre tratando de que estén a la distancia que mas convenga a su instalación.



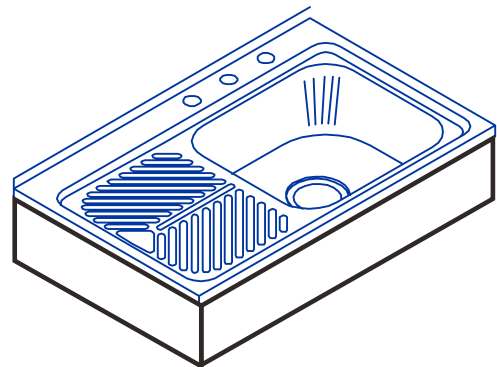
2. Coloqué su fregadero EB sobre el mueble de madera y marque la posición de las anclas.



3. Asegurese de apretar bien las anclas utilizando los tornillos adecuados.



4. Una vez apretados los tornillos de las anclas quedara fijo el fregadero.



5. Después deberá colocar la contracanasta o desagüe y la llave mezcladora, asegurándose de apretar lo suficiente, una vez llegadas las tuercas al tope y su fregadero EB quedará listo para servirle ¡toda la vida útil que usted le permita!