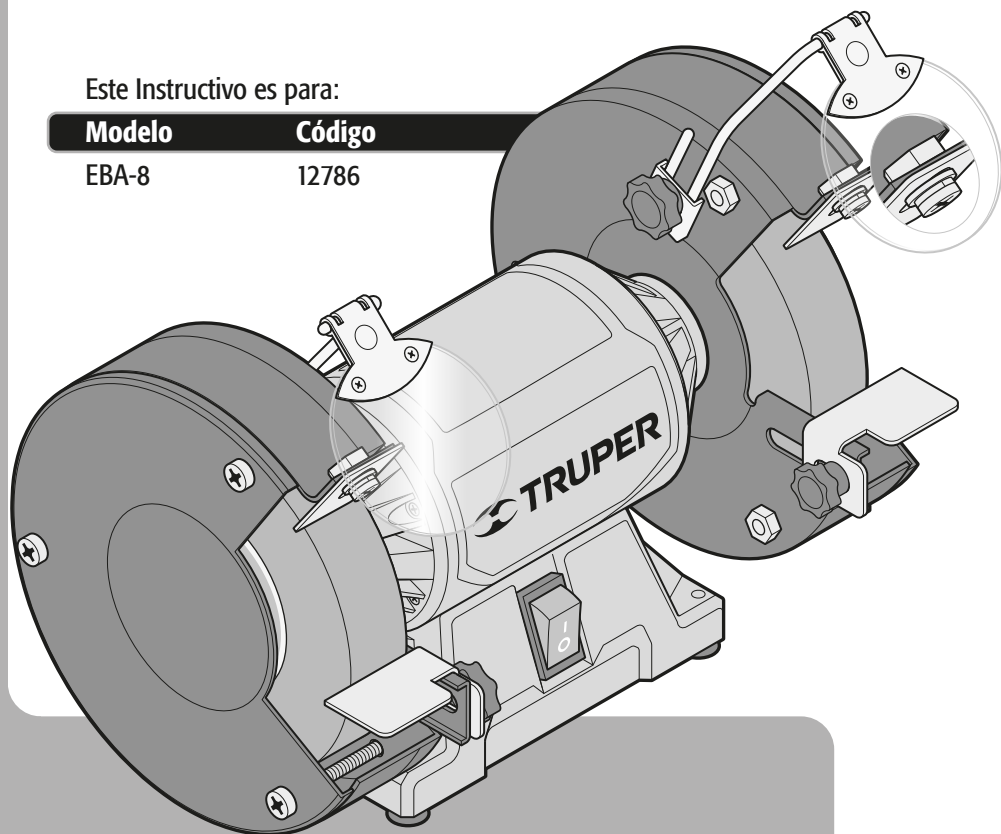


Instructivo de
**Esmeril
de banco**

200 mm
8"
Ruedas abrasivas

Este Instructivo es para:

Modelo	Código
EBA-8	12786



EBA-8

⚠ ATENCIÓN



Lea este Instructivo por completo
antes de usar la herramienta.



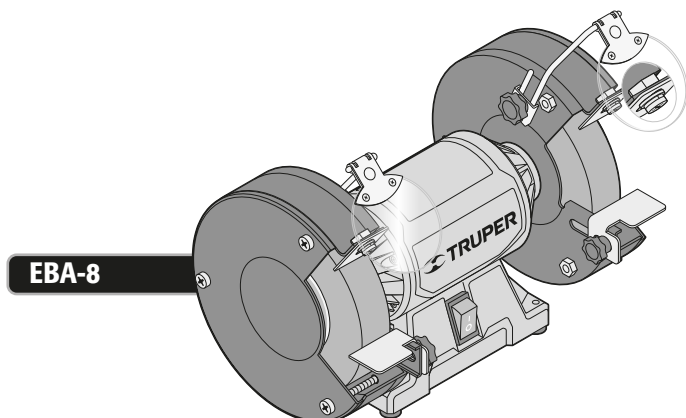
Especificaciones técnicas	3
Requerimientos eléctricos	3
 Advertencias Generales de Seguridad para herramientas eléctricas	4
 Advertencias de Seguridad para uso de esmeriles de banco	5
Partes	6
Montaje	7
Puesta en marcha	8
Mantenimiento	9
Notas	10
Centros de Servicio Autorizados	11
Póliza de Garantía	12

 ATENCIÓN

Para poder sacar el máximo provecho de la herramienta, alargar su vida útil, hacer válida la garantía en caso de ser necesario y evitar riesgos o lesiones graves, es fundamental leer este Instructivo por completo antes de usar la herramienta.

Guarde este Instructivo para futuras referencias.

Los gráficos de este Instructivo son para referencia, pueden variar del aspecto real de la herramienta.



EBA-8

Código	•	12786
Descripción	•	Esmeril de banco
Diámetro de ruedas	•	200 mm (8")
Tensión	•	127 V ~
Frecuencia	•	60 Hz
Corriente	•	4,4 A
Potencia	•	560 W (3/4 Hp)
Velocidad	•	3 450 r/min
Ciclo de trabajo	•	50 minutos de trabajo por 20 minutos de descanso. Máximo 6 horas diarias
Conductores	•	18 AWG X 3 C con temperatura de aislamiento de 105 °C
Aislamiento	•	Clase I

El cable de alimentación tiene sujeta-cables tipo: Y
 La clase de construcción de la herramienta es: Aislamiento básico.
 La clase de aislamiento térmico de los devanados del motor: Clase F

⚠ ADVERTENCIA Si el cable de alimentación se daña, éste debe ser reemplazado por el fabricante o Centro de Servicio Autorizado TRUPER, con el fin de evitar algún riesgo de descarga o accidente considerable. La construcción del aislamiento eléctrico de esta herramienta es alterado por salpicaduras o derramamiento de líquidos durante su operación. No la exponga a la lluvia, líquidos y/o humedad.

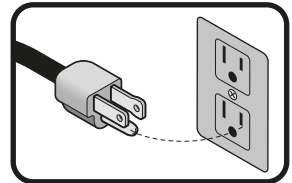


⚠ ADVERTENCIA Antes de obtener acceso a las terminales, todos los circuitos de alimentación deben ser desconectados.

Requerimientos eléctricos

⚠ ADVERTENCIA En el caso de fallas o averías, la conexión a tierra provee una trayectoria con resistencia mínima para la corriente eléctrica, lo que reduce el riesgo de sufrir una descarga eléctrica. Esta herramienta está equipada con un cable eléctrico que tiene un conductor a tierra y una clavija con conexión a tierra. La clavija debe estar conectada a una entrada que se encuentre instalada y aterrizada de acuerdo con todos los códigos locales.

⚠ ATENCIÓN Al usar un cable de extensión, asegúrese de usar el calibre suficiente para transportar la corriente que consumirá su herramienta. Un cable de un calibre inferior ocasionará caídas de tensión en la línea, teniendo como resultado pérdida de potencia y sobrecalentamiento del motor. La siguiente tabla muestra el tamaño correcto que debe usarse dependiendo de la longitud del cable y de la capacidad de amperes indicada en la placa de datos de la herramienta. Si tiene dudas use el siguiente calibre más alto.



Capacidad en Amperes	Número de conductores	Calibre de extensión	
		de 1,8 m a 15 m	mayor de 15 m
de 0 A hasta 10 A	3 (uno a tierra)	18 AWG	16 AWG
de 10 A hasta 13 A		16 AWG	14 AWG
de 13 A hasta 15 A		14 AWG	12 AWG
de 15 A hasta 20 A		8 AWG	6 AWG

⚠ ADVERTENCIA Al operar herramientas eléctricas en exteriores, utilice una extensión aterrizada marcada como "Uso exterior" marca VOLTECK. Estas extensiones son especiales para el uso en exteriores y reducen el riesgo de sufrir una descarga eléctrica.



⚠️ ¡ADVERTENCIA! Lea detenidamente todas las advertencias de seguridad y todas las instrucciones que se enlistan a continuación. La omisión de alguna de ellas puede dar como resultado un choque eléctrico, incendio y/o daño serio. **Conserve las advertencias y las instrucciones para futuras referencias.**

Área de trabajo

Mantenga el área de trabajo limpia y bien iluminada.

Las áreas desordenadas y oscuras son propensas a accidentes.



No maneje la herramienta en ambientes explosivos, como en presencia de líquido, gas o polvo inflamables.

Las herramientas eléctricas producen chispas que pueden encender material inflamable.



Mantenga alejados a los niños y curiosos cuando opere la herramienta.

Las distracciones pueden hacer que pierda el control.



Seguridad eléctrica

La clavija de la herramienta debe coincidir con el tomacorriente. Nunca modifique una clavija. No use ningún tipo de adaptador para clavijas de herramientas puestas a tierra.

Clavijas modificadas y enchufes diferentes aumentan el riesgo de choque eléctrico.



Evite el contacto del cuerpo con superficies puestas a tierra como tuberías, radiadores, cocinas eléctricas y refrigeradores.

Hay un mayor riesgo de choque eléctrico si el cuerpo está puesto a tierra.

No exponga la herramienta a la lluvia o condiciones de humedad.

El agua que ingresa en la herramienta aumenta el riesgo de choque eléctrico.

No fuerce el cable. Nunca use el cable para transportar, levantar o desconectar la herramienta. Mantenga el cable lejos del calor, aceite, orillas afiladas o piezas en movimiento.

Los cables dañados o enredados aumentan el riesgo de choque eléctrico.

Cuando maneje una herramienta en exteriores, use una extensión especial para uso en exteriores.

El uso de una extensión adecuada para exteriores reduce el riesgo de choque eléctrico.

Si el uso de la herramienta en un lugar húmedo es inevitable, use una alimentación protegida por un interruptor de circuito de falla a tierra (GFCI).

El uso de un GFCI reduce el riesgo de choque eléctrico.

Seguridad personal

Esté alerta, vigile lo que está haciendo y use el sentido común cuando maneje una herramienta. No la use si está cansado o bajo la influencia de drogas, alcohol o medicamentos.

Un momento de distracción mientras maneja la herramienta puede causar un daño personal.

Use equipo de seguridad. Use siempre protección para los ojos.

El uso de equipo de seguridad como lentes de seguridad, mascarilla antipolvo, zapatos antideslizantes, casco y protección para los oídos en condiciones apropiadas, reduce de manera significativa los daños personales.



Evite arranques accidentales. Asegúrese de que el interruptor está en posición "apagado" antes de conectar a la fuente de alimentación y/o a la batería o transportar la herramienta.

Transportar herramientas eléctricas con el dedo sobre el interruptor o conectar herramientas eléctricas que tienen el interruptor en posición de "encendido" puede causar accidentes.

Retire cualquier llave o herramienta de ajuste antes de arrancar la herramienta eléctrica.

Las llaves o herramientas que quedan en las partes rotativas de la herramienta pueden causar un daño personal.

No sobrepase su campo de acción. Mantenga ambos pies bien asentados sobre el suelo y conserve el equilibrio en todo momento.

Esto permite un mejor control de la herramienta en situaciones inesperadas.

Vista adecuadamente. No vista ropa suelta o joyas. Mantenga su pelo, su ropa y guantes alejados de las piezas en movimiento.

La ropa o el pelo sueltos o las joyas pueden quedar atrapados en las piezas en movimiento.



En caso de contar con dispositivos de extracción y recolección de polvo conectados a la herramienta, verifique sus conexiones y úselos correctamente.

El uso de estos dispositivos reduce los riesgos relacionados con el polvo.

Uso y cuidados de la herramienta

No fuerce la herramienta. Use la herramienta adecuada para el trabajo a realizar.

La herramienta adecuada hace un trabajo mejor y más seguro cuando se usa al ritmo para el que fue diseñada.



No use la herramienta si el interruptor no funciona.

Cualquier herramienta eléctrica que no pueda encenderse o apagarse es peligrosa y debe repararse antes de ser operada.

Desconecte la herramienta de la fuente de alimentación y/o de la batería antes de efectuar cualquier ajuste, cambiar accesorios o almacenarla.

Estas medidas reducen el riesgo de arrancar la herramienta accidentalmente.

Almacene las herramientas fuera del alcance de los niños y no permita su manejo por personas no familiarizadas con las herramientas o con las instrucciones.

Las herramientas eléctricas son peligrosas en manos no entrenadas.



Déle mantenimiento a la herramienta. Compruebe que las partes móviles no estén desalineadas o trabadas, que no haya piezas rotas u otras condiciones que puedan afectar su operación. Repare cualquier daño antes de usar la herramienta.

Muchos accidentes son causados por el escaso mantenimiento de las herramientas.



Mantenga los accesorios de corte afilados y limpios.

Los accesorios de corte en buenas condiciones son menos probables de trabarse y más fáciles de controlar.

Use la herramienta, sus componentes y accesorios de acuerdo con estas instrucciones y de la manera prevista para el tipo de herramienta, en condiciones de trabajo adecuadas.

El uso de la herramienta para aplicaciones diferentes para las que está diseñada podría causar una situación de peligro.

Servicio

Repare la herramienta en un Centro de Servicio Autorizado TRUPER usando sólo piezas de repuesto idénticas.

Para mantener la seguridad de la herramienta.

La máquina no debe ser utilizada por niños ni por personas con capacidades físicas, sensoriales o mentales reducidas; tampoco por personas sin experiencia o conocimientos en su uso, a menos que estén supervisadas por una persona responsable de su seguridad o reciban instrucciones previas sobre el uso de la máquina.

Los niños deben de estar bajo supervisión para asegurarse de que no jueguen con la máquina. Se debe de mantener una estricta supervisión si niños o personas discapacitadas llegan a utilizar cualquier tipo de aparato electrodoméstico o estén cerca de él.



Elija la rueda abrasiva apropiada

⚠ ATENCIÓN • Nunca intente utilizar ruedas abrasivas cuyo diámetro sea mayor al tamaño correspondiente a la herramienta.

⚠ ADVERTENCIA • Nunca utilice ruedas abrasivas dañadas o en mal estado. De lo contrario podrían romperse y salir disparadas hacia el operador.

⚠ ADVERTENCIA • Utilice únicamente ruedas abrasivas o accesorios para velocidad mínima de 3 450 r/min o mayor.

⚠ ATENCIÓN • Utilice únicamente ruedas abrasivas o accesorios con el orificio correspondiente al eje de la herramienta.

⚠ ATENCIÓN • Utilice únicamente ruedas abrasivas o accesorios específicos para el material a trabajar.

Antes de operar el esmeril

• Tómese su tiempo para evaluar el trabajo a realizar y asegúrese de haber respetado todas las precauciones necesarias antes de comenzar a esmerilar.

• Planee de antemano la forma en que sostendrá la pieza de trabajo. Evite posiciones que puedan hacerle perder el control de las manos, pues de haber un resbalón repentino la mano puede hacer contacto con la rueda abrasiva en movimiento.

⚠ PELIGRO • Remueva cualquier llave de ajuste de la herramienta. De lo contrario pueden ser lanzadas con fuerza provocando serios daños al operador.

⚠ ADVERTENCIA • Revise que las protecciones estén en buen estado y que estén bien afianzadas. No se debe usar la herramienta sin protección.

⚠ ATENCIÓN • Verifique que la rueda abrasiva no esté rota o cuarteada. Golpéela ligeramente con un martillo de madera, el sonido que emite le indicará si está cuarteada. Reemplace inmediatamente las ruedas abrasivas rotas antes de operar la herramienta.

⚠ PELIGRO • Asegúrese que el interruptor esté apagado (Ver pág 8, Encendido) antes de conectar la herramienta, de lo contrario ésta comenzará a funcionar inesperadamente, pudiendo provocar lesiones graves.

⚠ ATENCIÓN • Encienda la herramienta 30 segundos antes de utilizarla para detectar vibraciones considerables o cualquier tipo de movimiento inusual. De ser detectados desconecte la herramienta y acuda a un Centro de Servicio Autorizado 

⚠ ATENCIÓN • Verifique que las ruedas abrasivas giren libremente.


• No apriete demasiado la rueda abrasiva, de lo contrario podría romperse.

⚠ ADVERTENCIA • Para trabajar piezas pequeñas fijelas con mordazas o abrazaderas. Nunca use las manos para tal fin.

Mientras opera el esmeril

• Mantenga los dedos a una distancia segura de la rueda abrasiva.

⚠ ATENCIÓN • No encienda la herramienta cuando la rueda abrasiva esté en contacto con la pieza de trabajo.

⚠ ADVERTENCIA • Utilice lentes de seguridad, guantes y mandil cuando opere  la herramienta.

⚠ ADVERTENCIA • Mantenga el cable o la extensión por detrás de la herramienta para evitar dañarlos accidentalmente con la rueda abrasiva.

⚠ ADVERTENCIA • Verifique que la herramienta esté desconectada antes de revisar, ajustar o cambiar la rueda abrasiva.

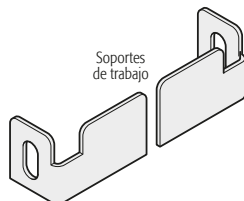
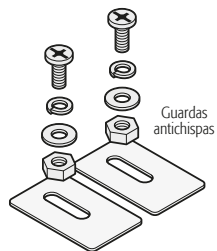
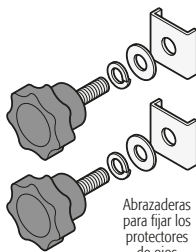
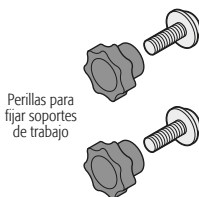
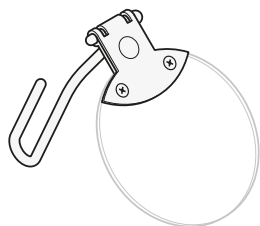
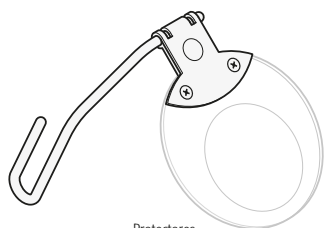
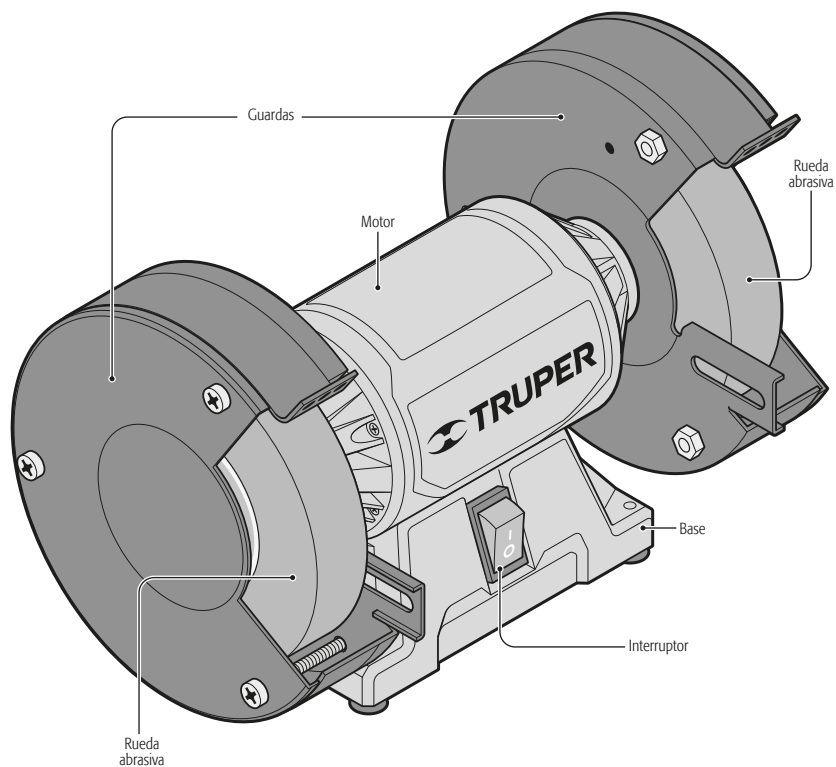
⚠ PELIGRO • Las chispas que provoca el esmerilado pueden resultar un peligro si no se toman las medidas adecuadas. Asegúrese de que no entren en contacto con la piel o sustancias inflamables.

⚠ PELIGRO • No se estire sobre la máquina para intentar alcanzar algo. Cuide que su posición sea segura y busque conservar siempre el equilibrio.

• La dirección de alimentación de la pieza de trabajo debe ser en contra de la dirección de rotación de la rueda abrasiva.

• Evite daños por el atascamiento, deslizamiento o juego de las piezas. Asegúrese que todas abrazaderas y seguros estén apretadas y que ninguna de las partes tengan un juego excesivo.

• Si una pieza pequeña queda atrapada dentro de la guarda apague inmediatamente la herramienta, desconéctela del tomacorriente y espere a que todas sus partes móviles se detengan por completo antes de intentar retirar la pieza atrapada.



- Monte la herramienta en un banco o mesa de trabajo fijando la base con ayuda de unos pernos (no incluidos).
- El lugar determinado para fijar la herramienta debe estar perfectamente nivelado y contar con el espacio suficiente para manejar y soportar apropiadamente la pieza de trabajo.

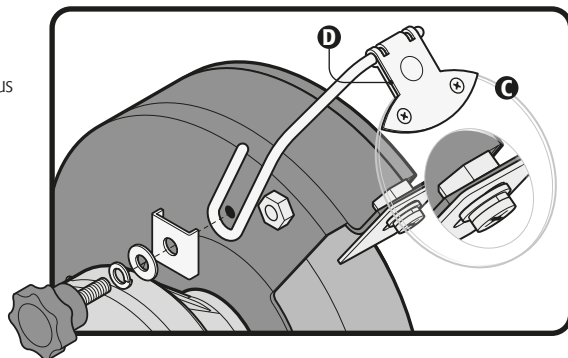
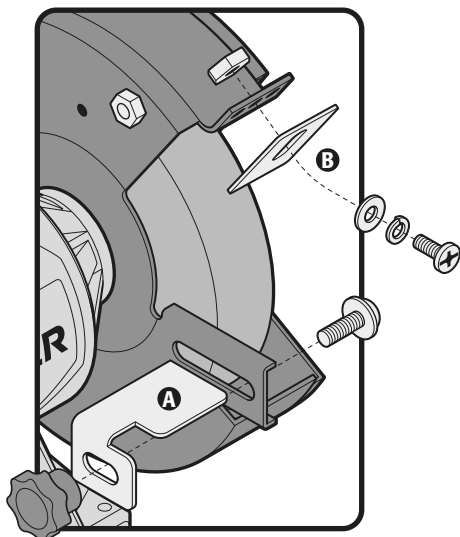
Montaje de accesorios

- Mantenga apagada y desconectada la herramienta para montar sus accesorios.
- Los accesorios de la herramienta son necesarios para una operación eficiente y segura. No utilice la herramienta sin todos sus accesorios debidamente instalados.
- La herramienta incluye accesorios para ambas ruedas (izquierda y derecha). El gráfico ilustra el montaje de los accesorios del lado derecho de la herramienta, repita el procedimiento para el lado izquierdo.

⚠ ATENCIÓN • Examine detenidamente todos los accesorios antes de montarlos para evitar colocarlos del lado equivocado.

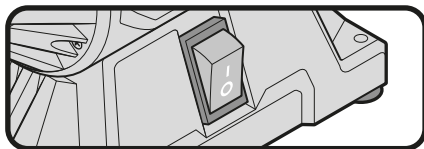
⚠ ATENCIÓN • Para una operación segura, los bordes de los soportes de trabajo (A) al igual que los bordes de las guardas antichispas (B) deben de ajustarse a una distancia de 1,5 mm (1/16") de la rueda abrasiva.

- Los juegos de tornillos y rondanas más pequeños son para montar las guardas antichispas (B).
- Para ajustar debidamente los protectores de ojos (C) en sus varillas de montaje, afloje y apriete el tornillo hexagonal que se encuentra en la cara posterior de los protectores de ojos (D). Afloje lo suficiente para que lo pueda ajustar libremente con la mano, pero no lo afloje demasiado para que se mantenga en su sitio después de soltarlo. Posicione siempre el protector de ojos entre sus ojos y la rueda abrasiva.



Encendido

Para encender la herramienta presione (I) en el interruptor. Para apagarla, presione (O). Esperar unos segundos a que el motor alcance su velocidad nominal antes de operar.



Operación

- Mantenga una presión moderada y constante sobre la pieza de trabajo con un movimiento uniforme para obtener un esmerilado suave. Si presiona muy fuerte sobrecalentará el motor y las ruedas abrasivas se desgastarán más rápido.
- Localice el ángulo de biselado de la pieza a afilar y trate de mantener su forma.
- La rueda abrasiva debe girar contra el objeto que se está afilando.
 - Tenga cerca una charola con agua para sumergir en ella la pieza de trabajo regularmente para prevenir que se sobrecaliente, de lo contrario debilitará el metal.

Afilado

Para un afilado adecuado, en la mayoría de los casos el ángulo de la hoja de la herramienta que se va a afilar debe de ser de 20° con respecto a la rueda abrasiva.

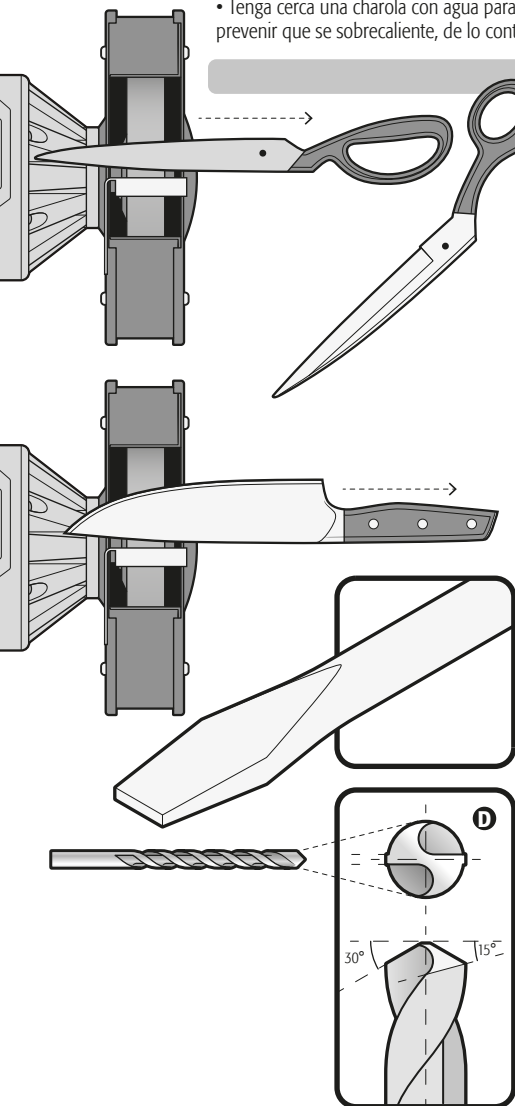
TIJERAS: De ser posible desatornille las tijeras para que el trabajo de afilado sea más fácil y seguro. Afile solamente por la parte exterior y trabaje del extremo grueso de la hoja hacia la punta.

CUCHILLOS: La mayoría de los cuchillos se pueden afilar por las dos caras. Trabaje desde el extremo grueso de la hoja hacia la punta.

DESARMADORES: La punta de un desarmador correctamente afilado debe ser un rectángulo perfecto, totalmente plano y perpendicular al vástago. Los dos lados y las dos caras deben ser planos con caras perpendiculares entre sí. Para afilar un desarmador estropeado mantenga cada cara del desarmador contra la rueda abrasiva, luego ponga la punta contra la rueda para que se afile nivelado.

BROCAS: Éstas se afilan mejor con ayuda de una plantilla de afilado, que puede adquirir en la mayoría de las ferreterías. Cuidado de no dañarla con la rueda abrasiva. Empiece en un lado de la punta en el ángulo existente, luego tuerza la broca manteniendo un ángulo constante con la superficie de esmerilado. Afile únicamente la punta. Esta técnica requiere de mucha práctica, realice algunos simulacros con el esmeril apagado. Asegúrese de mantener el ángulo de corte original de la punta, para asegurar el trabajo eficiente de la broca, tome como referencia los ángulos del gráfico (D).

NAJAS DE PODADORAS: Suelen requerir afilado de un solo lado y avivarse un poco del otro. Asegúrese de mantener equilibrada la navaja al afilarla, de lo contrario podría ocasionar severos daños al cigüeñal de la podadora. Existen básculas muy económicas que pueden ayudarlo a cerciorarse que las navajas están equilibradas. Siempre quite los cables de las bujías de la podadora antes de dar servicio a las navajas para prevenir un encendido accidental.



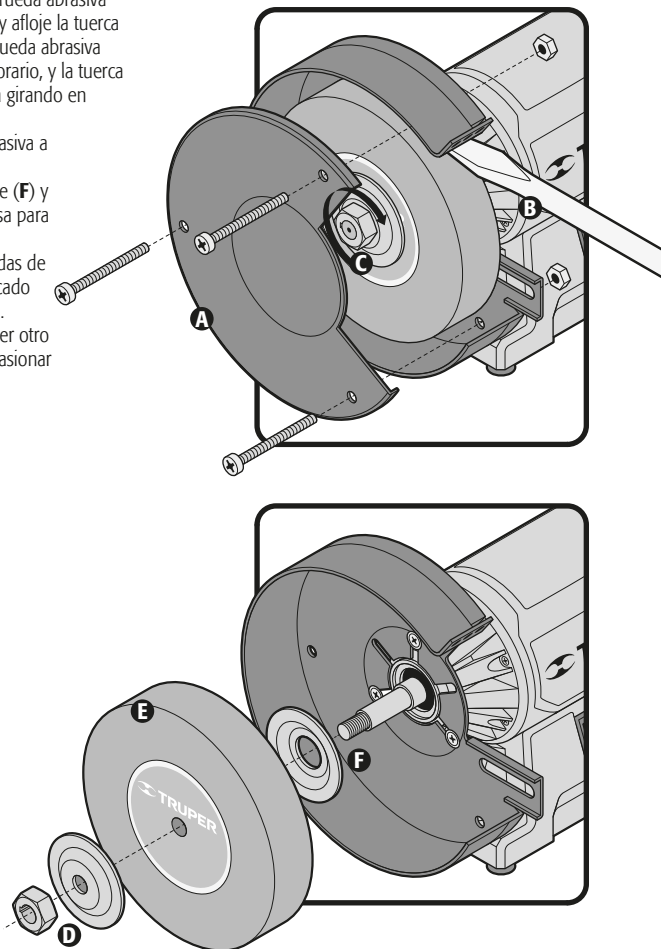
Reemplazo de las ruedas abrasivas

- Sólo reemplace las ruedas abrasivas por otras con un rango de velocidad por lo menos tan alto como las r/min SIN CARGA (NO LOAD) marcado en la placa de la herramienta y con un orificio para el eje de 15,8 mm (5/8").
- El diámetro de la rueda abrasiva debe de ser de 200 mm (8") y su espesor máximo de 25,4 mm (1").
- Compruebe que las ruedas nuevas no tengan grietas y mantenga la secuencia de ambas.
- Retire la guarda de la rueda abrasiva aflojando y retirando sus tres tornillos (A).
- Con ayuda de una herramienta sujete la rueda abrasiva firmemente para evitar que se mueva (B) y afloje la tuerca del eje. **⚠ ATENCIÓN** La tuerca de la rueda abrasiva derecha se afloja girando en sentido antihorario, y la tuerca de la rueda abrasiva izquierda (C) se afloja girando en sentido horario.
- Retire la brida exterior (D) y la rueda abrasiva a reemplazar (E).
- Coloque la rueda abrasiva nueva en el eje (F) y repita los pasos descritos de manera inversa para montarla apropiadamente.
- La herramienta acepta la mayoría de ruedas de pulido y de brillo que existen en el mercado con un diámetro máximo de 200 mm (8").

⚠ ADVERTENCIA • El uso de cualquier otro accesorio no es recomendable y puede ocasionar lesiones de gravedad.

Cuidado de las ruedas abrasivas




- Con el uso las ruedas abrasivas pueden agrietarse, estriarse, redondearse de las orillas, despostillarse, salirse de nivel o atascarse de materiales. En caso de presentar grietas, las ruedas abrasivas deben reemplazarse de inmediato. Las demás condiciones pueden remediarse con una herramienta para reafilarse (disponible en la mayoría de las ferreterías).
- Las ruedas abrasivas nuevas pueden requerir reafilarse para redondearlas.



En caso de tener algún problema para contactar un Centro de Servicio consulte nuestra página www.truper.com donde obtendrá un listado actualizado, o llame al teléfono: 01 (800) 690-6990 ó 01 (800) 018-7873 donde le informarán cuál es el Centro de Servicio Autorizado  más cercano.

AGUASCALIENTES	DE TODO PARA LA CONSTRUCCIÓN GRAL. BARRAGÁN #1201, COL. GREMIAL, C.P. 20030, AGUASCALIENTES, AGS. TEL.: 01 (449) 994 0537	AGUASCALIENTES	SUCURSAL MONTERREY AV. STIVA #275, PARQUE INDUSTRIAL STIVA BARRAGAN, SAN NICOLAS DE LOS GARZA, C.P. 66420, MONTERREY, N.L. TEL.: 01 (81) 8352 8791 / 01 (81) 8352 8790
BAJA CALIFORNIA SUR	SUCURSAL TIJUANA AV. LA ENCANтата, LOTE #5, PARQUE INDUSTRIAL EL FLORIDO II, C.P. 22244, TIJUANA, B.C. TEL.: 01 (664) 969 5100	OAXACA	FIX FERRETERÍAS AV. 20 DE NOVIEMBRE #910, COL. CENTRO, C.P. 68300, TUXTEPEC, OAX. TEL.: 01 (287) 106 3092
BAJA CALIFORNIA SUR	FIX FERRETERÍAS FELIPE ÁNGELES ESQ. RUIZ CORTÍNEZ S/N, COL. PUEBLO NUEVO, C.P. 23670, CD. CONSTITUCIÓN, B.C.S. TEL.: 01 (613) 132 1115	PUEBLA	SUCURSAL PUEBLA AV. PERIFÉRICO #2-A, SAN LORENZO ALMECATLA, C.P. 72710, CUAUTLACINGO, PUE. TEL.: 01 (222) 282 8282 / 84 / 85 / 86
CAMPECHE	TORNILLERÍA Y FERRETERÍA AAA AV. ÁLVARO OBREGÓN #324, COL. ESPERANZA C.P. 24080 CAMPECHE, CAMP. TEL.: 01 (981) 815 2808	QUERÉTARO	ARU HERRAMIENTAS S.A. DE C.V. AV. PUERTO DE VERACRUZ #110, COL. RANCHO DE ENMEDIO, C.P. 76842, SAN JUAN DEL RÍO, QRO. TEL.: (427) 268 4544
CHIAPAS	FIX FERRETERÍAS AV. CENTRAL SUR #27, COL. CENTRO, C.P. 30700, TAPACHULA, CHIS. TEL.: 01 (962) 118 4083	QUINTANA ROO	FIX FERRETERÍAS CARRETERA FEDERAL MZ. 46 LT. 3 LOCAL 2, COL. EJIDAL, C.P. 77710 PLAYA DEL CARMEN, Q.R. TEL.: 01 (984) 267 3140
CHIHUAHUA	SUCURSAL CHIHUAHUA AV. SILVESTRE TERRAZAS #128-11, PARQUE INDUSTRIAL BAFAR, CARRETERA MÉXICO CUAUHTÉMOC, C.P. 31415, CHIHUAHUA, CHIH. TEL.: 01 (614) 434 0052	SAN LUIS POTOSÍ	FIX FERRETERÍAS AV. UNIVERSIDAD #1850, COL. EL PASEO, C.P. 78320, SAN LUIS POTOSÍ, S.L.P. TEL.: 01 (444) 822 4341
CIUDAD DE MÉXICO	FIX FERRETERÍAS EL MONSTRUO DE CORREGIDORA, CORREGIDORA # 22, COL. CENTRO, C.P. 06060, CUAUHTÉMOC, CDMX. TEL.: 01 (55) 5522 5031 / 5522 4861	SINALOA	SUCURSAL CULIACÁN AV. JESÚS KUMATE SUR #4301, COL. HACIENDA DE LA MORA, C.P. 80143, CULIACÁN, SIN. TEL.: 01 (667) 173 9139 / 173 8400
COAHUILA	SUCURSAL TORREÓN CALLE METAL MECÁNICA #280, PARQUE INDUSTRIAL ORIENTE, C.P. 27278, TORREÓN, COAH. TEL.: 01 (871) 209 68 25	SONORA	FIX FERRETERÍAS CALLE 5 DE FEBRERO #517, SUR LT. 25 MZ. 10, COL. CENTRO, C.P. 85000, CD. OBREGÓN, SON. TEL.: 01 (644) 413 2392
COLIMA	BOMBAS Y MOTORES BYMTESA DE MANZANILLO BLVD. MIGUEL DE LA MADRID #190, COL. 16 DE SEPTIEMBRE, C.P. 28239, MANZANILLO, COL. TEL.: 01 (314) 332 1986 / 332 8013	TABASCO	SUCURSAL VILLAHERMOSA CALLE HELIO LOTES 1, 2 Y 3 MZ. #1, COL. INDUSTRIAL, 2A ETAPA, C.P. 86010, VILLAHERMOSA, TAB. TEL.: 01 (993) 353 7244
DURANGO	TORNILLOS ÁGUILA, S.A. DE C.V. MAZURIO #200, COL. LUIS ECHEVERRÍA, DURANGO, DGO. TEL.: 01 (618) 817 1946 / 01 (618) 818 2844	TAMAULIPAS	VM ORINGS Y REFACCIONES CALLE ROSITA #527 ENTRE 20 DE NOVIEMBRE Y GRAL. RODRÍGUEZ, FRACC. REYNOSA, C.P. 88780, REYNOSA, TAMS. TEL.: 01 (899) 926 7552
ESTADO DE MÉXICO	SUCURSAL CENTRO JILOTEPEC AV. PARQUE INDUSTRIAL #1-A, JILOTEPEC, C.P. 54240, JILOTEPEC, EDO. DE MÉX. TEL.: 01 (761) 782 9101 EXT. 5728 Y 5102	TLAXCALA	SERVICIOS Y HERRAMIENTAS INDUSTRIALES PABLO SIDAR #132, COL. BARRIO DE SAN BARTOLOMÉ, C.P. 90970, SAN PABLO DEL MONTE, TLAX. TEL.: 01 (222) 271 7502
GUANAJUATO	ÍA. FERRETERA NUEVO MUNDO S.A. DE C.V. AV. MÉXICO - JAPÓN #225, CD. INDUSTRIAL, C.P. 38010, CELAYA, GTO. TEL.: 01 (461) 617 7578 / 79 / 80 / 88	VERACRUZ	LA CASA DISTRIBUIDORA TRUPER BLVD. PRIMAVERA, ESQ. HORTENSIA S/N, COL. PRIMAVERA, C.P. 93308, POZA RICA, VER. TEL.: 01 (782) 825 8100 / 826 8484
GUERRERO	CENTRO DE SERVICIO ECLIPSE CALLE PRINCIPAL MZ.1 LT. 1, COL. SANTA FE, C.P. 39010, CHILPANCINGO, GRO. TEL.: (747) 478 5793	YUCATÁN	SUCURSAL MÉRIDA CALLE 33 #600 Y 602, LOCALIDAD ITZINCAB Y MULSAY, MPIO. UMANÁ, C.P. 97390, MÉRIDA, YUC. TEL.: 01 (999) 912 2451
HIDALGO	FERREPRECIOS S.A. DE C.V. LIBERTAD ORIENTE #304 LOCAL 30, INTERIOR DE PASAJE ROBLED0, COL. CENTRO, C.P. 43600, TULANCINGO, HGO. TEL.: 01 (775) 753 6615 / 01 (775) 753 6616		
JALISCO	SUCURSAL GUADALAJARA AV. ADOLFO B. HORN # 6800, COL. SANTA CRUZ DEL VALLE, C.P.: 45655, TLAJOMULCO DE ZUÑIGA, JAL. TEL.: 01 (33) 3606 5285 AL 90		
MICHOACÁN	FIX FERRETERÍAS AV. PASEO DE LA REPÚBLICA #5140-A, COL. EX-HACIENDA DE LA HUERTA, C.P. 58050, MORELIA, MICH. TEL.: 01 (443) 334 6858		
MORELOS	FIX FERRETERÍAS CAPITÁN ANZURES #95, ESQ. JOSÉ PERDIZ, COL. CENTRO, C.P. 62740, CUAUTLA, MOR. TEL.: 01 (735) 352 8931		
NAYARIT	HERRAMIENTAS DE TEPIC MAZATLAN #117, COL. CENTRO, C.P. 63000, TEPIC, NAY. TEL.: 01 (311) 258 0540		

Modelo	Código	Marca
EBA-8	12786	 TRUPER®

Este producto, sus piezas y componentes están garantizados por 1 año contra defectos de fabricación, funcionamiento y mano de obra, excepto cuando: el producto haya sido usado en condiciones distintas a las recomendadas, o no se haya operado de acuerdo al instructivo, o haya sido alterado o reparado por personal no autorizado por  **TRUPER®**. Para hacer válida la garantía o adquirir piezas y componentes deberá presentar el producto y su comprobante de compra en Av. San Isidro #110, Col. Industrial San Antonio, Alc. Azcapotzalco, C.P. 02760, CDMX, Méx. o en el establecimiento donde lo compró, o en algún Centro de Servicio  **TRUPER®** de los enlistados en el anexo de la póliza de garantía y/o en www.truper.com. Los gastos de transportación que resulten para su cumplimiento serán cubiertos por  **TRUPER®**. Para dudas o comentarios, llame al **01-800-690-6990**.

Importado por:

Truper, S.A. de C.V. Parque Industrial #1, Jilotepec, Edo. de Méx., Méx. C.P. 54240.

Hecho en China.

Sello del establecimiento comercial:

Fecha de entrega:



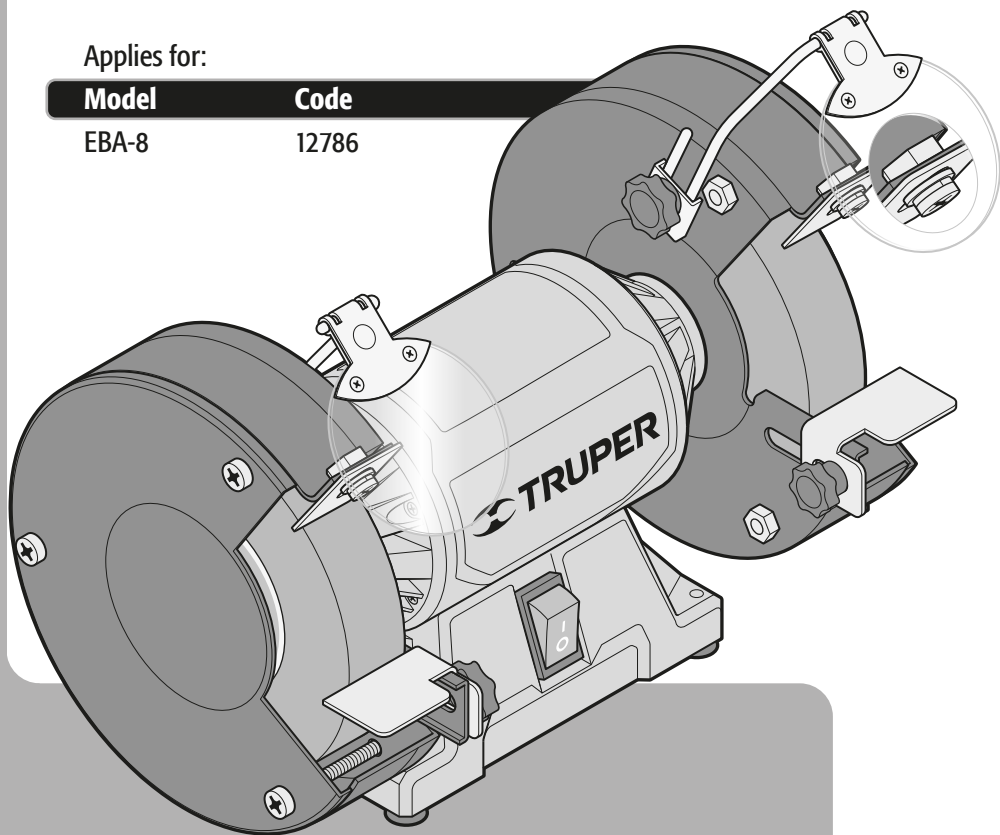
1
AÑO

Manual
Bench Grinder

8"
Grinding Wheel

Applies for:

Model	Code
EBA-8	12786



EBA-8

CAUTION



Read this manual thoroughly
before using the tool.



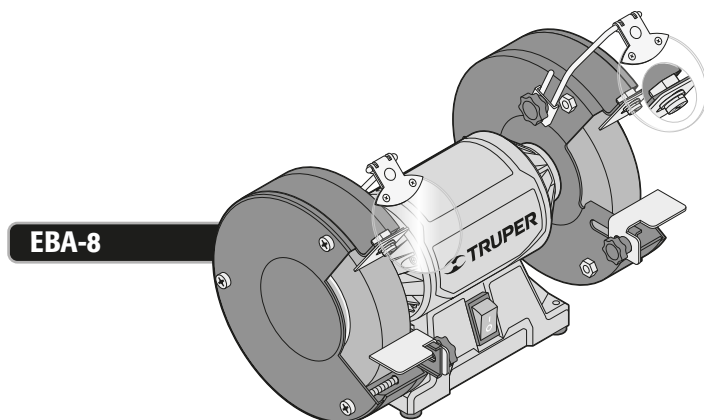
Technical Data	3
Power Requirements	3
 General Safety Warnings for Power Tools	4
 Safety Warnings for Bench Grinders	5
Parts	6
Assembly	7
Start Up	8
Maintenance	9
Notes	10
Authorized Service Centers	11
Warranty Policy	12

 CAUTION

To gain the best performance of the tool, prolong the duty life, make the Warranty valid if necessary, and to avoid hazards of fatal injuries please read and understand this Manual before using the tool.

Keep this manual for future references.

The illustrations in this manual are for reference only. They might be different from the real tool.



EBA-8

Code	•	12786
Description	•	Bench Grinder
Grinding Wheels	•	8"
Voltage	•	127 V ~
Frequency	•	60 Hz
Current	•	4,4 A
Power	•	3/4 Hp
Speed	•	3 450 RPM
Duty cycle	•	50 minutes work per 20 minutes idle. Maximum 6 hours per day
Conductors	•	18 AWG X 3 C with insulating temperature of 221 °F
Insulating	•	Class I

Power Cord Grips used in this product: Type "Y"
 Tool Build Quality: Basic Insulation
 Thermal insulation on motor winding: Class F

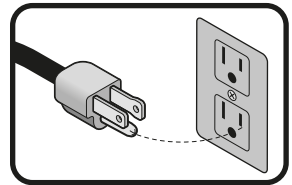
⚠ WARNING Avoid the risk of electric shock or severe injury. When the power cable gets damaged it should only be replaced by the manufacturer or at a Authorized Service Center. The build quality of the electric insulation is altered if spills or liquid gets into the tool while in use. Do not expose to rain, liquids and/or dampness.



⚠ WARNING Before gaining access to the terminals all power sources should be disconnected.

Power Requirements

⚠ WARNING If faults or breakdowns happen. Ground connection offers a trajectory with minimum resistance for electric power. It reduces the risk of electric shock. This tool is built with a power cable with an earth conductor and ground connection. The plug shall be connected into a power outlet installed and grounded according to all local codes.



⚠ CAUTION When using an extension cord, verify the gauge is enough for the power that your product needs. A lower gauge cable will cause voltage drop in the line, resulting in power loss and overheating. The following table shows the right size to use depending on cord's length and the ampere capability shown in the tool's nameplate. When in doubt use the next higher gauge.

Ampere Capacity	Number of Conductors	Extension Gauge	
		From 6 ft to 49 ft	Higher than 49 ft
From 0 and up to 10 A	3 (one grounded)	18 AWG	16 AWG
From 10 and up to 13 A		16 AWG	14 AWG
From 13 and up to 15 A		14 AWG	12 AWG
From 15 and up to 20 A		8 AWG	6 AWG

⚠ WARNING When operating power tools outdoors, use a grounded extension cable labeled "For Outdoors Use". These extensions are specially designed for operating outdoors and reduce the risk of electric shock.





General Safety Warning for Power Tools



⚠ WARNING! Read carefully all safety warnings and instructions listed below. Failure to comply with any of these warnings may result in electric shock, fire and / or severe damage. **Save all warnings and instructions for future references.**

Work area

Keep your work area clean, and well lit.

Cluttered and dark areas may cause accidents.



Never use the tool in explosive atmospheres, such as in the presence of flammable liquids, gases or dust.

Sparks generated by power tools may ignite the flammable material.



Keep children and bystanders at a safe distance while operating the tool.

Distractions may cause losing control.



Electrical Safety

The tool plug must match the power outlet. Never modify the plug in any way. Do not use any adapter plugs with grounded power tools.

Modified plugs and different power outlets increase the risk of electric shock.



Avoid body contact with grounded surfaces, such as pipes, radiators, electric ranges and refrigerators.

The risk of electric shock increases if your body is grounded.

Do not expose the tool to rain or wet conditions.

Water entering into the tool increases the risk of electric shock.

Do not force the cord. Never use the cord to carry, lift or unplug the tool. Keep the cord away from heat, oil, sharp edges or moving parts.

Damaged or entangled cords increase the risk of electric shock.

When operating a tool outdoors, use an extension cord suitable for outdoor use.

Using an adequate outdoor extension cord reduces the risk of electric shock.

If operating the tool in a damp location cannot be avoided, use a ground fault circuit interrupter (GFCI) protected supply.

Using a GFCI reduces the risk of electric shock.

Personal safety

Stay alert, watch what you are doing and use common sense when operating a tool. Do not use a power tool while you are tired or under the influence of drugs, alcohol or medication.

A moment of distraction while operating the tool may result in personal injury.

Use personal protective equipment. Always wear eye protection.

Protective equipment such as safety glasses, anti-dust mask, non-skid shoes, hard hats and hearing protection used in the right conditions significantly reduce personal injury.



Prevent unintentional starting up. Ensure the switch is in the "OFF" position before connecting into the power source and / or battery as well as when carrying the tool.

Transporting power tools with the finger on the switch or connecting power tools with the switch in the "ON" position may cause accidents.

Remove any wrench or vice before turning the power tool on.

Wrenches or vices left attached to rotating parts of the tool may result in personal injury.

Do not overreach. Keep proper footing and balance at all times.

This enables a better control on the tool during unexpected situations.

Dress properly. Do not wear loose clothing or jewelry. Keep hair, clothes and gloves away from the moving parts.

Loose clothes or long hair may get caught in moving parts.



If you have dust extraction and recollection devices connected onto the tool, inspect their connections and use them correctly.

Using these devices reduce dust-related risks.

Power Tools Use and Care

Do not force the tool. Use the adequate tool for your application.

The correct tool delivers a better and safer job at the rate for which it was designed.



Do not use the tool if the switch is not working properly.

Any power tool that cannot be turned ON or OFF is dangerous and should be repaired before operating.

Disconnect the tool from the power source and / or battery before making any adjustments, changing accessories or storing.

These measures reduce the risk of accidentally starting the tool.

Store tools out of the reach of children. Do not allow persons that are not familiar with the tool or its instructions to operate the tool.

Power tools are dangerous in the hands of untrained users.



Service the tool. Check the mobile parts are not misaligned or stuck. There should not be broken parts or other conditions that may affect its operation. Repair any damage before using the tool.

Most accidents are caused due to poor maintenance to the tools.



Keep the cutting accessories sharp and clean.

Cutting accessories in good working conditions are less likely to bind and are easier to control.

Use the tool, components and accessories in accordance with these instructions and the projected way to use it for the type of tool when in adequate working conditions.

Using the tool for applications different from those it was designed for, could result in a hazardous situation.

Service

Repair the tool in a TRUPER Authorized Service Center using only identical spare parts.

This will ensure that the safety of the power tool is maintained.

Children or people with reduced physical, sensory or mental capabilities shall not operate the tool, neither inexperienced people or without knowledge in the use of the tool, unless supervised by a person responsible of their safety or if receiving previous instructions about the tool operation.

Children shall be kept under supervision to double-check they will not play with the tool. Tight supervision shall be used with children or disabled persons to prevent from using or being close to any household tool.



This tool is in compliance with the Official Mexican Standard (NOM - Norma Oficial Mexicana).

Safety Warnings for the Use of Bench Grinders



Choose the Right Grinding Wheel

⚠ CAUTION • Never try to use wheels with diameters bigger than the size appropriate for the tool.

⚠ WARNING • Never use wheels that are damaged or in bad repair. Otherwise they could break and get thrown out towards the operator.

⚠ WARNING • Use wheels or accessories only for 3 450 RPM speeds or higher.

⚠ CAUTION • Use only wheels or accessories with an orifice matching the tool axis.

⚠ CAUTION • Use only wheels or accessories specific for the material to be used.

Before Operating the Bench Grinder

• Spare some time to assess the work to be made. Double check you take all the necessary cautions before starting to grind.


• Plan ahead the way to hold the work piece. Avoid positions which could make you lose control over your hands. If there is a sudden slip the hand could make contact with the moving disc.

⚠ DANGER • Remove all the wrenches from the tool. Otherwise the wrenches may be shot with great force causing severe injuries to the operator.

⚠ WARNING • Double check the disc guard is in good repair and correctly fastened. The tool shall not be used without the guard.

⚠ CAUTION • Verify the disc is not broken or cracked. Hit lightly the disc with a wood hammer. The sound will tell you if it's cracked. Replace immediately a broken disc before operating the tool.

⚠ DANGER • Double check the switch is OFF before connecting the tool. Otherwise it will run unexpectedly causing severe injuries.

⚠ CAUTION • Turn on the tool 30 seconds before using to detect considerable vibrations or any type of unusual movement. If detected, disconnect the tool and go to a  **TRUPER** Authorized Service Center.


⚠ CAUTION • Verify the disc runs freely. Do not tighten the disc too much. Otherwise it could break.

⚠ WARNING • Top work with small work pieces fix them with clamps or vices. Never use your hands to hold pieces.

While Operating the Bench Grinder

• Keep your fingers in a safe distance away from the grinding disc.

⚠ CAUTION • Do not start the tool when the disc is making contact with the work piece.

⚠ WARNING • Wear safety eyeglasses, gloves and apron when operating the tool. 

⚠ WARNING • Keep the cable or extension cable behind the tool to prevent accidentally damage the cable with the disc.

⚠ CAUTION • Do not touch the disc or the work piece immediately after grinding. Manipulate them only when cooled down. Do not try to cool down the disc or piece using water or oil.

⚠ WARNING • Verify the tool is disconnected before checking, adjusting or replacing the disc.

⚠ DANGER • Sparks coming out from grinding can be dangerous if adequate measures are not taken.

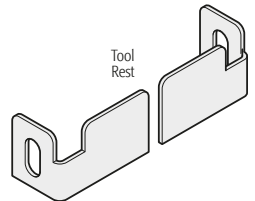
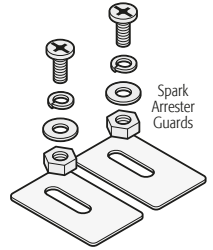
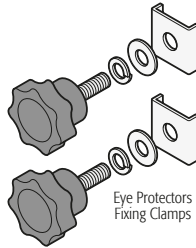
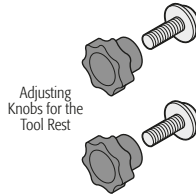
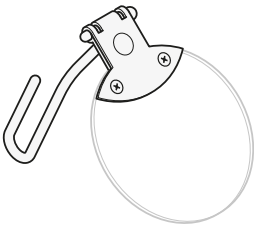
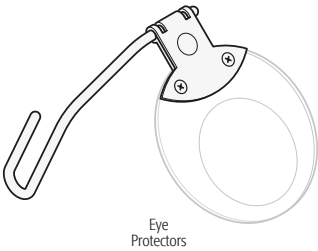
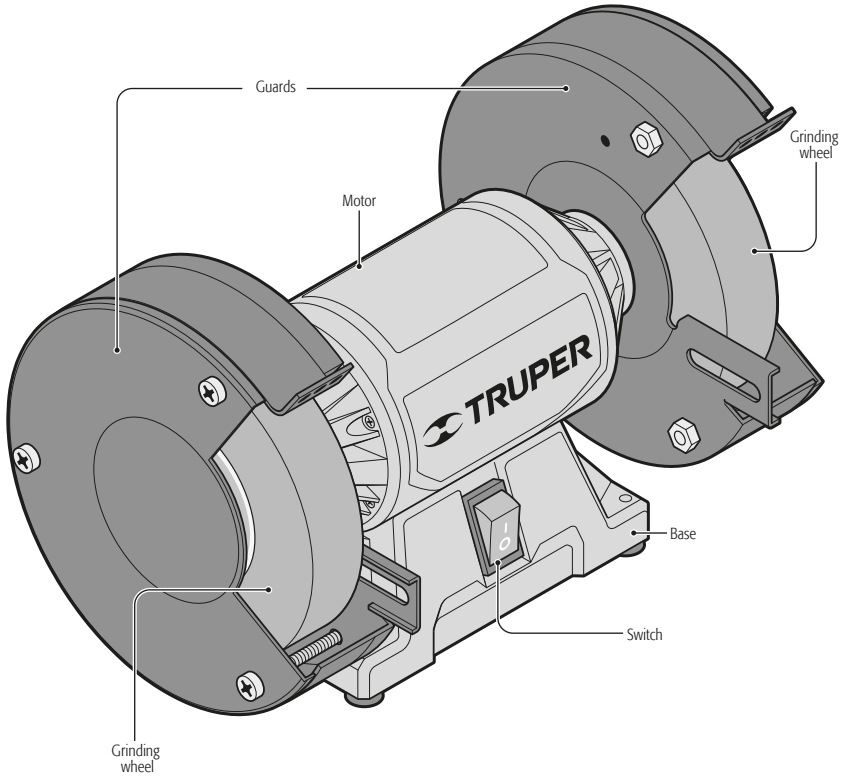
Double check sparks do not come into contact with skin or flammable substances.

⚠ DANGER • Do not stretch over the machine to overreach. Use a safe posture and always keep good footing.

• The feed direction of the work piece shall be directed against the disc rotation.

• Prevent damages due to jamming, sliding or movement of the work piece. Make sure all the vices and locks are tight and that no part has excessive movement.

• If a small piece gets stuck inside the guard turn off the machine immediately, disconnect from the power outlet and wait until all the mobile parts stop completely before trying to remove the stuck piece.



- Mount the tool on a bench or work table. Fix the base with bolts (not included)..
- The place you determine to set the tool shall be perfectly leveled and with enough space around it to adequately handle and support the work piece.

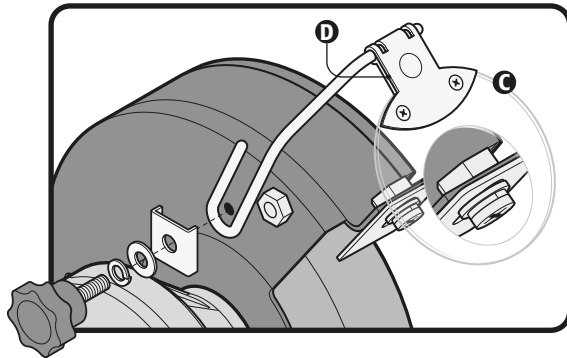
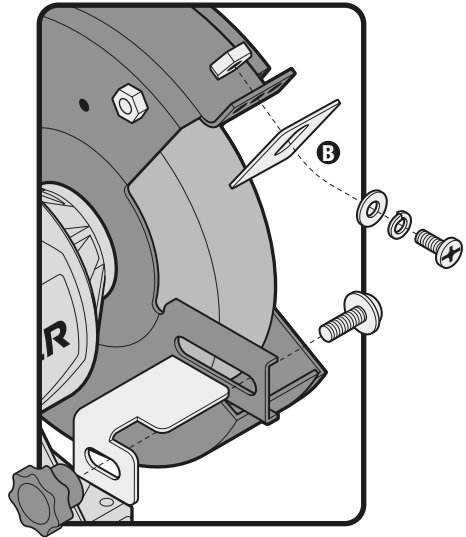
Mount the Accessories

- To mount switch the tool Off and unplug it.
- The tool accessories are needed to gain an efficient and safe operation. Do not run the tool when there are accessories not installed.
- The tool includes accessories for both wheels (left and right). The illustration shows the mounting right side of the tool. Repeat the same procedure to mount the left side wheel.

⚠ CAUTION • Take your time to examine all the accessories before mounting to prevent fixing them in the wrong side of the machine.

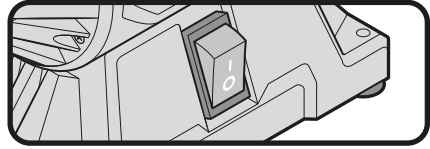
⚠ CAUTION • For a safe operation, the edges of the tool rest (A) as well as the edges of the spark arrester guards (B) need to be adjusted 1/16" away from the grinding wheel.

- The smaller screws and washer kits are needed to fix the spark arrester guards (B).
- To adjust the eye protectors (C) in their mounting rods, loosen and tighten the hex screws placed in the rear face or the eye protectors (D). Loosen enough to be able to freely adjust with your hand, but not too much to allow keeping it in place after releasing. Always position the eye protector between your eyes and the grinding wheel.



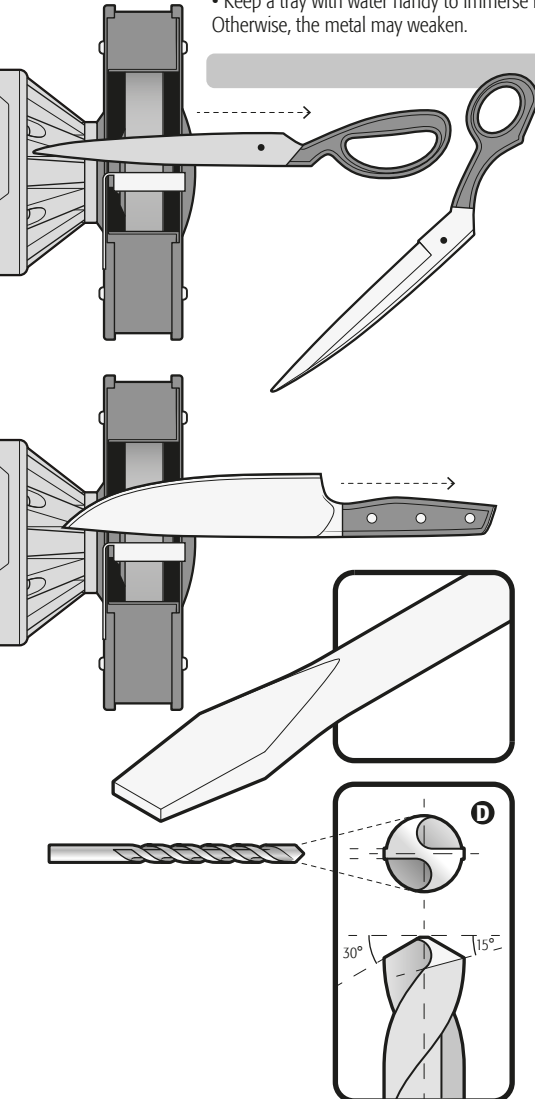
Turning On

To turn on the tool press the switch on the "ON" side. To stop the tool, press the switch on the "OFF" side. Wait a few seconds for the engine to reach its rated speed before operating.



Operation

- Use moderate and constant pressure on the work piece. Use uniform movements to get a soft grind. If you use excessive pressure the motor will overheat and the grinding wheel will wear out faster.
- Locate the bevel angle in the piece to hone and try to keep its shape.
- The disc shall turn against the object to be honed.
 - Keep a tray with water handy to immerse regularly there the work piece to prevent overheating. Otherwise, the metal may weaken.



Honing

In most cases, the tool's blade angle shall be 20° with regards to the grinding wheel.

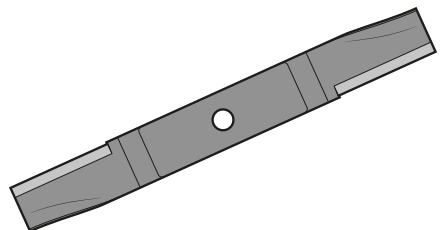
Scissors: When possible, unscrew the scissors to make the honing job easy and safe. Hone only the outside and work from the blade's heel to the tip.

Knives: Most knives can be honed in both faces. Work from the blade's heel to the tip.

Screwdrivers: A perfectly honed screwdriver need to be a perfect rectangle, totally flat and perpendicular to the screwdriver blade. Both sides and faces shall be flat and perpendicular to each other. To hone a damaged screwdriver, keep each face of the screwdriver against the grinding wheel. Then place the tip against the wheel to get it leveled.

Bits: Bits get honed better using a honing template that can be purchased in most hardware stores. Use care not to damage it with the grinding wheel. Start in one side of the tip in the existing angle. Then, twist the bit keeping a constant angle with the grinding surface. Hone the tip only. This technique requires a lot of practice. Make some test with the grinder off. Assure to keep the tip original angle to get an efficient bit. Refer to the illustration to see the angles (D).

Lawn Mower Blades: These are only honed in one side and the other side only toned a little bit. Double check the blade is balanced when honed. Otherwise it can cause severe damage to the lawn mower crank. There are very economical scales that can help in learning if the blades are well balanced. To prevent to accidentally start up the lawnmower always remove the spark plug cables before servicing.



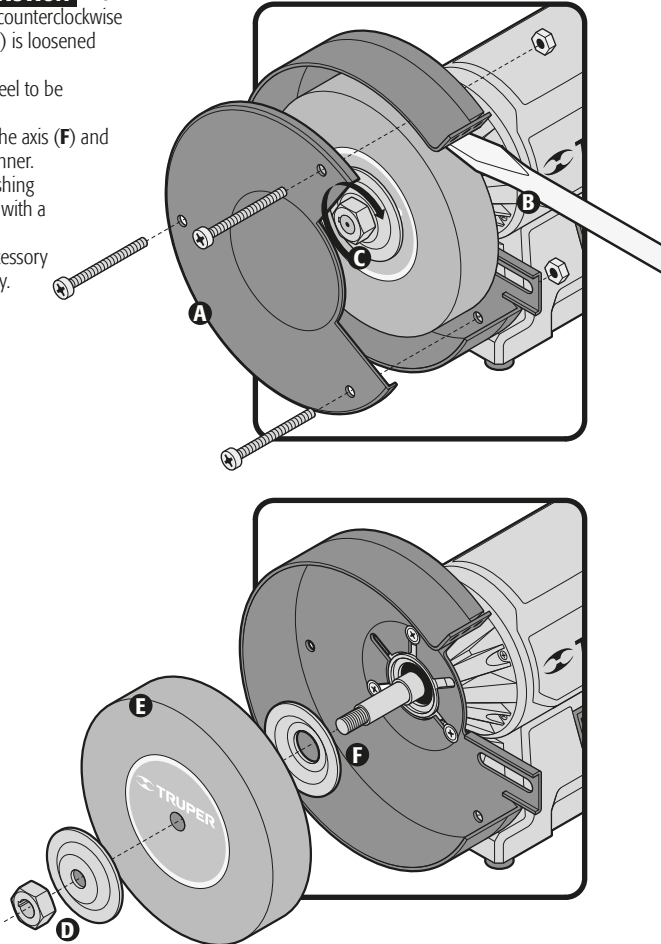
Grinding Wheels Replacement


- Replace wheels only with other wheels with a speed range at least as high as the r/min NO LOAD stamped in the tool nameplate and with a 5/8" axis orifice.
- The disc diameter shall be 8" and the maximum thickness 1".
- Double check the new wheels have no cracks and keep the sequence of both.
- Remove the wheel guard loosening and removing its three screws (A).
- Using a tool hold the wheel firmly to prevent it from moving (B) and loosen the axis nut. **CAUTION** The right-hand disc nut gets loose turning in a counterclockwise direction and the left-hand side disc nut (C) is loosened turning in a clockwise direction.
- Remove the outer flange (D) and the wheel to be replaced (E).
- To set correctly, set the new wheel onto the axis (F) and repeat the described steps in a reverse manner.
- The tool can be set with most of the polishing and buffing wheels available in the market with a maximum diameter of 8".

WARNING • Using any different accessory is not advisable and can cause severe injury.


Grinding Wheel Care




- Due to usage the wheel may crack, striate, get round-edged, chip, get unbalanced or get stuck with material. If the wheels show cracks, they must be replaced immediately. The other conditions can be fixed with a honing tool (available in most of the hardware stores).
- New wheels may need to be honed again to round them off.



In the event of any problem contacting a Service Center, please see our webpage www.truper.com to get an updated list, or call our toll-free numbers 01(800) 690-6990 or 01 (800) 018-7873 to get information about the nearest  Authorized Service Center.

AGUASCALIENTES	DE TODO PARA LA CONSTRUCCIÓN GRAL. BARRAGÁN #1201, COL. GREMIAL, C.P. 20050, AGUASCALIENTES, AGS. TEL.: 01 (449) 994 0537	NUEVO LEÓN	SUCURSAL MONTERREY AV. STIVA #275, PARQUE INDUSTRIAL STIVA BARRAGAN, SAN NICOLAS DE LOS GARZA, C.P. 66420, MONTERREY, N.L. TEL.: 01 (81) 8552 8791 / 01 (81) 8552 8790
BAJA CALIFORNIA	SUCURSAL TIJUANA AV. LA ENCANTADA, LOTE #5, PARQUE INDUSTRIAL EL FLORIDO II, C.P. 22244, TIJUANA, B.C. TEL.: 01 (664) 969 5100	OAXACA	FIX FERRETERÍAS AV. 20 DE NOVIEMBRE #910, COL. CENTRO, C.P. 68300, TUXTEPEC, OAX. TEL.: 01 (287) 106 3092
BAJA CALIFORNIA SUR	FIX FERRETERÍAS FELIPE ÁNGELES ESQ. RUIZ CORTÍNEZ S/N, COL. PUEBLO NUEVO, C.P. 23670, CD. CONSTITUCIÓN, B.C.S. TEL.: 01 (613) 132 1115	PUEBLA	SUCURSAL PUEBLA AV. PERIFÉRICO #2-A, SAN LORENZO ALMECATLA, C.P. 72710, CUAUTLACINGO, PUE. TEL.: 01 (222) 282 8282 / 84 / 85 / 86
CAMPECHE	TORNILLERÍA Y FERRETERÍA AAA AV. ALVARO OBREGÓN #524, COL. ESPERANZA C.P. 24080 CAMPECHE, CAMP. TEL.: 01 (981) 815 2808	QUERÉTARO	ARU HERRAMIENTAS S.A. DE C.V. AV. PUERTO DE VERACRUZ #110, COL. RANCHO DE ENMEDIO, C.P. 76842, SAN JUAN DEL RÍO, QRO. TEL.: (427) 268 4544
CHIAPAS	FIX FERRETERÍAS AV. CENTRAL SUR #27, COL. CENTRO, C.P. 30700, TAPACHULA, CHIS. TEL.: 01 (962) 118 4083	QUINTANA ROO	FIX FERRETERÍAS CARRETERA FEDERAL MZ. 46 LT. 3 LOCAL 2, COL. EJIDAL, C.P. 77710 PLAYA DEL CARMEN, Q.R. TEL.: 01 (984) 267 3140
CHIHUAHUA	SUCURSAL CHIHUAHUA AV. SILVESTRE TERRAZAS #128-11, PARQUE INDUSTRIAL BAFAR, CARRETERA MÉXICO CUAUHTÉMOC, C.P. 31415, CHIHUAHUA, CHIH. TEL.: 01 (614) 434 0052	SAN LUIS POTOSÍ	FIX FERRETERÍAS AV. UNIVERSIDAD #1850, COL. EL PASEO, C.P. 78320, SAN LUIS POTOSÍ, S.L.P. TEL.: 01 (444) 822 4341
MÉXICO CITY	FIX FERRETERÍAS EL MONSTRUO DE CORREGIDORA, CORREGIDORA # 22, COL. CENTRO, C.P. 06060, CUAUHTÉMOC, CDMX. TEL.: 01 (55) 5522 5031 / 5522 4861	SINALOA	SUCURSAL CULIACÁN AV. JESÚS KUMATE SUR #4301, COL. HACIENDA DE LA MORA, C.P. 80143, CULIACÁN, SIN. TEL.: 01 (667) 173 9139 / 173 8400
COAHUILA	SUCURSAL TORREÓN CALLE METAL MECÁNICA #280, PARQUE INDUSTRIAL ORIENTE, C.P. 27278, TORREÓN, COAH. TEL.: 01 (871) 209 68 23	SONORA	FIX FERRETERÍAS CALLE 5 DE FEBRERO #517, SUR LT. 25 MZ. 10, COL. CENTRO, C.P. 85000, CD. OBREGÓN, SON. TEL.: 01 (644) 413 2392
COLIMA	BOMBAS Y MOTORES BYMTESSA DE MANZANILLO BLVD. MIGUEL DE LA MADRID #190, COL. 16 DE SEPTIEMBRE, C.P. 28239, MANZANILLO, COL. TEL.: 01 (314) 332 1986 / 332 8013	TABASCO	SUCURSAL VILLAHERMOSA CALLE HELIO LOTES 1, 2 Y 3 MZ. #1, COL. INDUSTRIAL, 2A ETAPA, C.P. 86010, VILLAHERMOSA, TAB. TEL.: 01 (993) 353 7244
DURANGO	TORNILLOS ÁGUILA, S.A. DE C.V. MAZURIO #200, COL. LUIS ECHEVERRÍA, DURANGO, DGO. TEL.: 01 (618) 817 1946 / 01 (618) 818 2844	TAMAULIPAS	VM ORINGS Y REFACCIONES CALLE ROSITA #527 ENTRE 20 DE NOVIEMBRE Y GRAL. RODRÍGUEZ, FRACC. REYNOSA, C.P. 88780, REYNOSA, TAMS. TEL.: 01 (899) 926 7552
ESTADO DE MÉXICO	SUCURSAL CENTRO JILOTEPEC AV. PARQUE INDUSTRIAL #1-A, JILOTEPEC, C.P. 54240, JILOTEPEC, EDO. DE MÉX. TEL.: 01 (761) 782 9101 EXT. 5728 Y 5102	TLAXCALA	SERVICIOS Y HERRAMIENTAS INDUSTRIALES PABLO SIDAR #132, COL. BARRIO DE SAN BARTOLOMÉ, C.P. 90970, SAN PABLO DEL MONTE, TLAX. TEL.: 01 (222) 271 7502
GUANAJUATO	CÍA. FERRETERA NUEVO MUNDO S.A. DE C.V. AV. MÉXICO - JAPÓN #225, CD. INDUSTRIAL, C.P. 38010, CELAYA, GTO. TEL.: 01 (461) 617 7578 / 79 / 80 / 88	VERACRUZ	LA CASA DISTRIBUIDORA TRUPER BLVD. PRIMAVERA, ESQ. HORTENSIA S/N, COL. PRIMAVERA C.P. 93308, POZA RICA, VR. TEL.: 01 (782) 825 8100 / 826 8484
GUERRERO	CENTRO DE SERVICIO ECLIPSE CALLE PRINCIPAL MZ.1 LT. 1, COL. SANTA FE, C.P. 39010, CHILPANCIINGO, GRO. TEL.: (747) 478 5793	YUCATÁN	SUCURSAL MÉRIDA CALLE 33 #600 Y 602, LOCALIDAD ITZINCAB Y MULSAV, MPIO. UMIÁN, C.P. 97390, MÉRIDA, YUC. TEL.: 01 (999) 912 2451
HIDALGO	FERREPRECIOS S.A. DE C.V. LIBERTAD ORIENTE #304 LOCAL 30, INTERIOR DE PASAJE ROBLEDO, COL. CENTRO, C.P. 43600, TULANCINGO, HGO. TEL.: 01 (775) 753 6615 / 01 (775) 753 6616		
JALISCO	SUCURSAL GUADALAJARA AV. ADOLFO B. HORN # 6800, COL: SANTA CRUZ DEL VALLE, C.P.: 45655, TLAJOMULCO DE ZUÑIGA, JAL. TEL.: 01(33) 3606 5285 AL 90		
MICHOACÁN	FIX FERRETERÍAS AV. PASEO DE LA REPÚBLICA #3140-A, COL. EX-HACIENDA DE LA HUERTA, C.P. 58050, MORELIA, MICH. TEL.: 01 (443) 334 6858		
MORELOS	FIX FERRETERÍAS CAPITÁN ANZURES #95, ESQ. JOSÉ PERDIZ, COL. CENTRO, C.P. 62740, CUAUTLA, MOR. TEL.: 01 (735) 352 8931		
NAVARRIT	HERRAMIENTAS DE TEPIC MAZATLAN #117, COL. CENTRO, C.P. 63000, TEPIC, NAY. TEL.: 01 (311) 258 0540		

Model	Code	Brand
EBA-8	12786	 TRUPER®

This product, its parts and components have a 1 year warranty against defects in its manufacture, operation and workmanship, except when: the product has been used in conditions other than those recommended, or has not been operated according to the instructions, or has been altered or repaired by personnel not authorized by  **TRUPER®**. In order to make the warranty valid or to purchase components and spare parts, you must present the product and its proof of purchase at Av. San Isidro #110, Col. Industrial San Antonio, ALC. Azcapotzalco, C.P. 02760, CDMX, Mex. or at the store where you bought it, or at a  **TRUPER®** service center listed in the attached warranty policy and/or at www.truper.com. Transportation costs resulting from compliance of this warranty will be covered by  **TRUPER®**. For questions or comments, call 01-800-690-6990.

Imported by:

Truper, S.A. de C.V. Parque Industrial #1, Jilotepec, Edo. de Méx., Méx. C.P. 54240.

Made in China.

Stamp of the business:

Delivery date:



1
YEAR