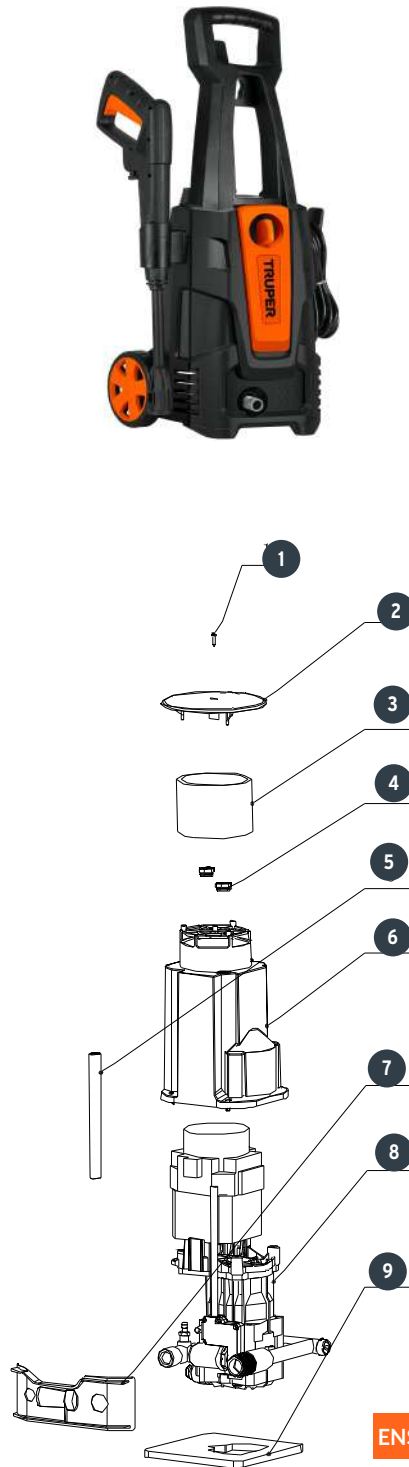


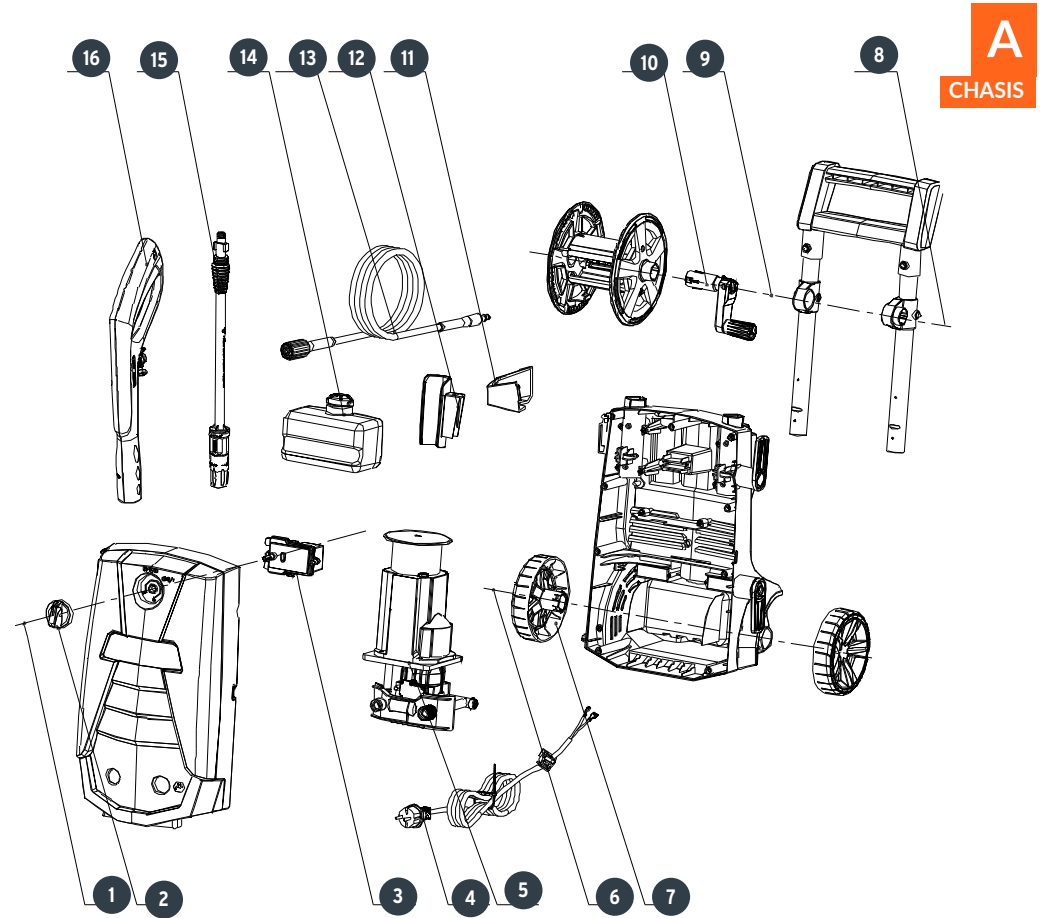
A
CHASIS

No.	Código	Clave	Descripción
1	948490	R1-HILA-1800	Ensamble de carcasa
2	948491	R2-HILA-1800	Perilla de encendido
3	941389	R3-HILA-1800	Ensamble de interruptor
4	941390	R4-HILA-1800	Ensamble de motor
5	941391	R5-HILA-1800	Ensamble de cable de alimentación
6	948492	R6-HILA-1800	Ruedas
7	941393	R7-HILA-1800	Ensamble carcasa trasera
8	941394	R8-HILA-1800	Manija larga
9	ACC		Pistola
10	ACC		Lanza
11	ACC		Lanza media
12	941395	R12-HILA-1800	Gancho
13	941396	R13-HILA-1800	Soporte de gancho
14	941397	R14-HILA-1800	Manguera de presión
15	ACC	R15-HILA-1800	Deposito de carbón
M1	941398	RM1-HILA-1800	Tornillo ST3x12
M2	941399	RM2-HILA-1800	Tapa de motor
M3	941400	RM3-HILA-1800	Protectora de polvo
M4	948493	RM4-HILA-1800	Soporte
M5	941401	RM5-HILA-1800	Carcasa de motor
M6	941402	RM6-HILA-1800	Ensamble de motoro con bomba
M7	941403	RM7-HILA-1800	Amortiguador
M8	941403	RM8-HILA-1800	Filtro de motor

ENSAMBLE MOTOR Y BOMBA



ENSAMBLE MOTOR Y BOMBA

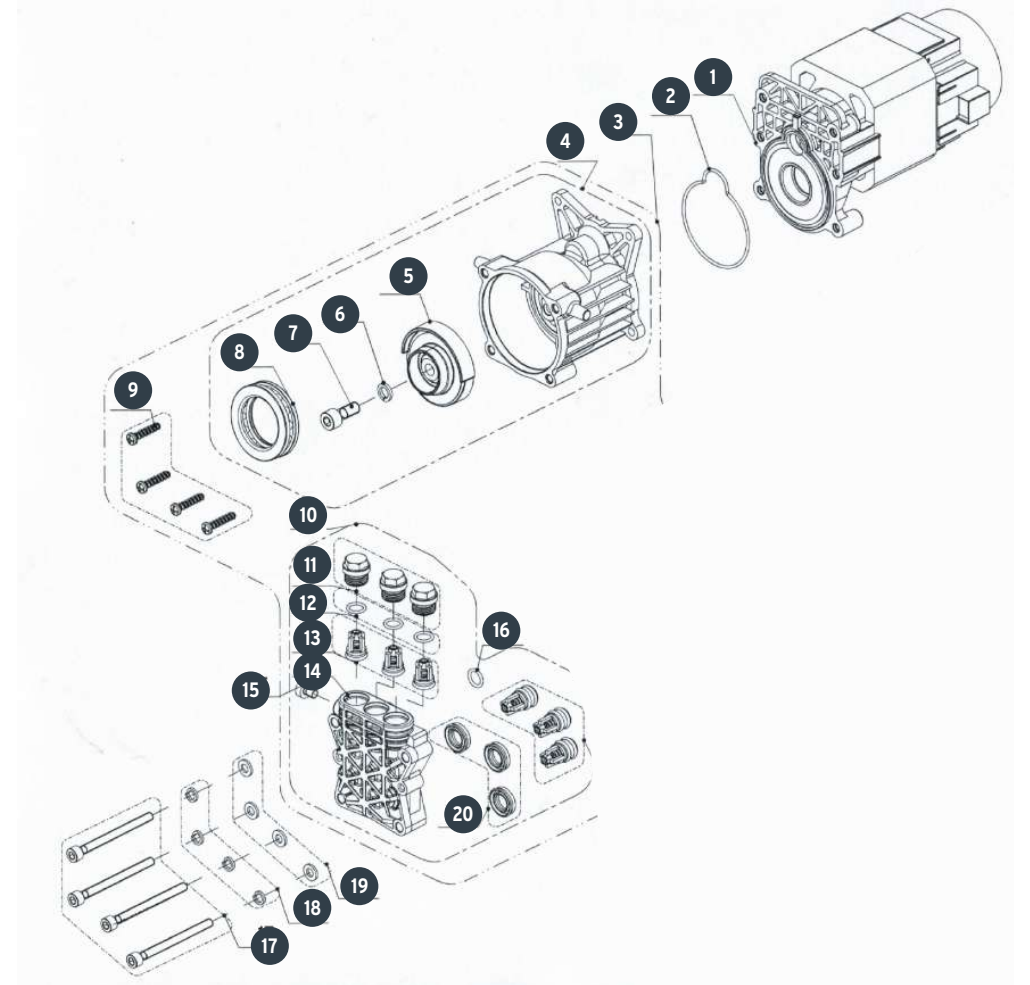


A
CHASIS

B

ENSAMBLE DE BOMBA

No.	Código	Clave	Descripción
B1	941405	RB1-HILA-1800	Ens. motoro de carbones
B2	941406	RB2-HILA-1800	Sello
B3	941407	RB3-HILA-1800	Ensamble de bomba
B4	941408	RB4-HILA-1800	Ensamble de caja de engranes
B5	941409	RB5-HILA-1800	Plato inclinado
B6	941410	RB6-HILA-1800	Arandela
B7	941411	RB7-HILA-1800	Tornillo Esp. M8x20
B8	94142	RB8-HILA-1800	Balero especial
B9	941413	RB9-HILA-1800	Juego de 4 tornillos
B10	941414	RB10-HILA-1800	Ensamble de bomba
B11	941415	RB11-HILA-1800	Jgo. 3 tuerca de válvula
B12	941416	RB12-HILA-1800	Juego 3 sello empaque
B13	941417	RB13-HILA-1800	Ensamble de 3 válvula de salida
B14	941418	RB14-HILA-1800	Tornillo M6x8
B15	941419	RB15-HILA-1800	Jgo. 4 tornillo M6x55
B16	941420	RB16-HILA-1800	Jgo. 4 arandelas de presión Ø6
B17	941421	RB17-HILA-1800	Jgo. 4 arandela Ø6
B18	941422	RB18-HILA-1800	Cabeza de bomba
B19	941423	RB19-HILA-1800	Juego 3 retén Ø10
B20	941424	RB20-HILA-1800	Ensamble 3 válvula de entrada



B



ENSAMBLE DE BOMBA

No.	Código	Clave	Descripción
B21	941425	RB21-HILA-1800	Sello Ø6.5
B22	941426	RB22-HILA-1800	Ensamble cuerpo de pistón
B23	941427	RB23-HILA-1800	Base de sello
B24	941428	RB24-HILA-1800	Sello de pistón
B25	941429	RB25-HILA-1800	Válvula de paro
B26	941430	RB26-HILA-1800	Juego de válvula
B27	941431	RB27-HILA-1800	Sello Ø62
B28	941432	RB28-HILA-1800	Ensamble de pistón
B30	941434	RB30-HILA-1800	Guía de pistón
B31	941435	RB31-HILA-1800	Seguro U
B32	941436	RB32-HILA-1800	Sello Ø10
B33	941437	RB33-HILA-1800	Tubo de entrada
B34	ACC	RB34-HILA-1800	Filtro de entrada
B35	941438	RB35-HILA-1800	Ensamble de micro interruptor

