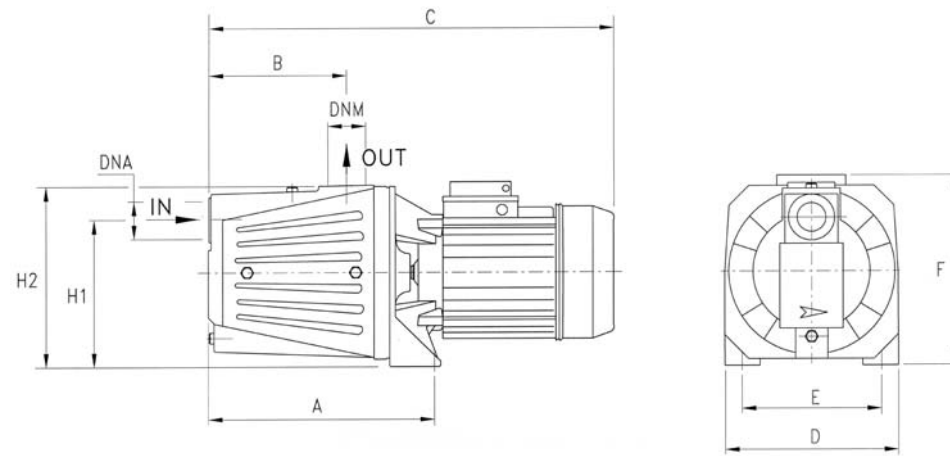


ELETTROPOMPE autoadescenti

JA - JR

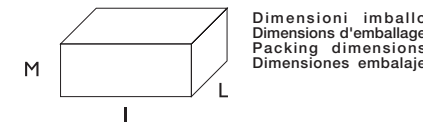
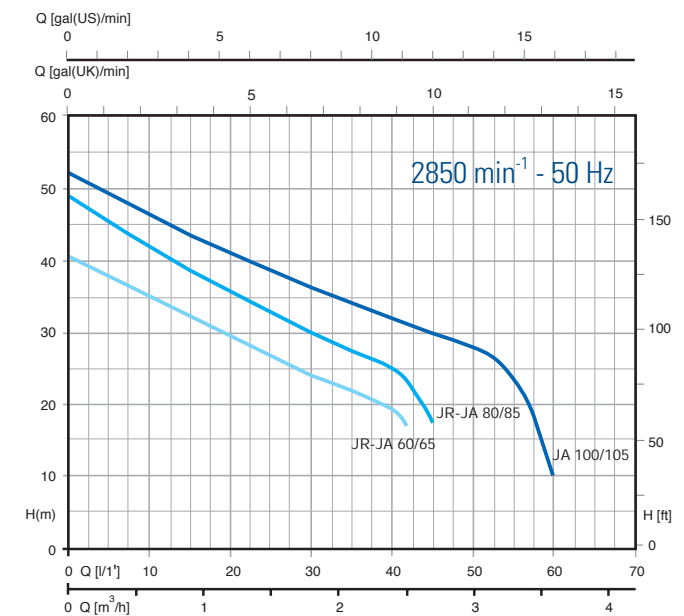


TIPO - TYPE TYPE - MODELO		Pot. nominale Nominal Power Puiss. nominale Pot. nominal		Pot. assorbita Input Power Puiss. absorbée Pot. absorbida		AMPERE		Portata - Capacity - Débit - Caudal (m³/h - l/1')							
1~	3~	P2		P1		1x230V 50Hz		3x400V 50Hz		0.6	1.2	1.8	2.4	3.0	3.6
Monofase Singlephase Monophasé Monofásico	Trifase Threephase Triphasé Trifásico	(HP)	(kW)	1~	3~	1~	3~	Prevalenza totale (m) Total head (m) Hauteur manométrique (m) Altura manométrica (m)							
JR 60	JR 60 T	0.6	0.44	0.63	0.59	3.0	1.0	35	29.5	24	20	-	-	-	-
JA 60	JA 60 T	0.6	0.44	0.69	0.65	3.2	1.2	35	29.5	24	20	-	-	-	-
JR 80	JR 80 T	0.8	0.59	0.79	0.78	3.6	1.3	42	36	30	25	-	-	-	-
JA 80	JA 80 T	0.8	0.59	0.8	0.81	3.7	1.4	42	36	30	25	-	-	-	-
JA 100	JA 100 T	1	0.74	1.02	1.05	4.7	2.3	47	42	37	32	27	10	-	-
JR 65	JR 65 T	0.6	0.44	0.63	0.59	3.0	1.0	35	29.5	24	20	-	-	-	-
JA 65	JA 65 T	0.6	0.44	0.69	0.65	3.2	1.2	35	29.5	24	20	-	-	-	-
JR 85	JR 85 T	0.8	0.59	0.79	0.78	3.6	1.3	42	36	30	25	-	-	-	-
JA 85	JA 85 T	0.8	0.59	0.8	0.81	3.7	1.4	42	36	30	25	-	-	-	-
JA 105	JA 105 T	1	0.74	1.02	1.05	4.7	2.3	47	42	37	32	27	10	-	-

TIPO - TYPE TYPE - MODELO	DIMENSIONI (mm) - DIMENSIONS (mm) DIMENSIONS (mm) - DIMENSIONES (mm)										Dimensioni imballo (mm) Dimensions d'emballage (mm) Packing dimensions (mm) Dimensiones embalaje (mm)			Peso Poids Weight Peso
	A	B	C	D	E	F	H1	H2	DNA	DNM	I	L	M	kg
JR 60	225	142	395	180	140	200	158	185	1" G	1" G	440	200	225	14
JA 60	225	142	425	180	140	200	158	185	1" G	1" G	440	200	225	15.2
JR 80	225	142	395	180	140	200	158	185	1" G	1" G	440	200	225	14.4
JA 80	225	142	425	180	140	200	158	185	1" G	1" G	440	200	225	15.8
JA 100	225	142	425	180	140	200	158	185	1" G	1" G	440	200	225	17



elettropompe AUTOADESCANTI
SELF-PRIMING electric pumps
electropompes AUTOAMORCANTES
electrobombas AUTOCEBANTES



Elettropompe autoadescenti tipo jet adatte per aspirazioni fino a 8-9 m di profondità, indicate specialmente per il pompaggio di acqua miscelata ad aria e/o gas. CORPO POMPA in ghisa; SUPPORTO in ghisa (serie JR 60-80; JA 60-100), oppure in lega di alluminio (serie JR 65-85; JA 65-105); DIFFUSORE e SISTEMA VENTURI in noryl rinforzato con fibra di vetro (GFN2V); GIRANTE in noryl oppure in ottone; ALBERO in acciaio inox (almeno per la parte a contatto con il liquido pompato); TENUTA MECCANICA in ceramica-grafite. MOTORE ELETTTRICO ad induzione, chiuso e autoventilato; isolamento in classe F; grado di protezione IP44. Esecuzioni standard: 230 V - 50 Hz monofase, con termoprotettore incorporato; 230/400 V - 50 Hz trifase, con protezione elettrica a cura dell'utente. Temperatura max liquido pompato: 50°C; pressione max di esercizio: 6 bar.

Self-priming jet-type electric pumps suitable for suction up to 8-9 m in depth, specifically indicated for pumping water mixed with air and/or gas. Cast iron PUMP BODY; cast iron (series JR 60-80; JA 60-100) or aluminium alloy (series JR 65-85; JA 65-105) BRACKET; DIFFUSER and VENTURI SYSTEM in noryl reinforced with fiberglass (GFN2V); noryl or brass IMPELLER; stainless steel SHAFT; ceramic-graphite MECHANICAL SEAL; closed, self-ventilated induction ELECTRIC MOTOR; Insulation class F; IP44 protection. Standard manufacture: 230V - 50 Hz single-phase, with built-in thermal protection, 230/400 V - 50 Hz three-phase, with electric protection to be provided by the user. Max temperature of pumped liquid; 50°C; max working pressure: 6 bar.

Electropompes autoamorçantes type jet appropriées pour aspirations jusqu'à 8-9 m de profondeur, indiquées spécialement pour le pompage de l'eau mélangée à de l'air et/ou à du gaz. CORPS de POMPE en fonte; SUPPORT en fonte (série JR 60-80; JA 60-100) ou en alliage d'aluminium (série JR 65-85; JA 65-105); DIFFUSEUR et SYSTEME VENTURI en noryl renforcé avec fibre de verre (GFN2V); ROUE en noryl ou en laiton; ARBRE en acier inoxydable; GARNITURE MECANIQUE en céramique-graphite. MOTEUR ELECTRIQUE à induction, fermé et autoventilé, isolation en classe F; degré de protection IP44. Versions standard: 230 V - 50 Hz monophasé, avec protection thermique incorporée, 230/400 V - 50 Hz triphasé, avec protection électrique à la charge de l'utilisateur. Température max. du liquide pompé: 50°C; pression max. de fonctionnement: 6 bar.

Electrobombas autocebantes tipo jet adecuadas para aspiraciones hasta los 8-9 m de altura. Indicadas especialmente para el bombeo de agua mezclada con aire y/o gases. CUERPO BOMBA de fundición; SOPORTE de fundición (serie JR 60-80; JA 60-100) o bien de aleación de aluminio (serie JR 65-85; JA 65-105); DIFUSOR y SISTEMA VENTURI de noryl reforzado con fibra de vidrio (GFN2V); RODETE de noryl o bien de latón; EJE de acero inoxidable; SELLO MECANICO de cerámica-grafito. MOTOR ELECTRICO a inducción, cerrado y autoventilado; aislamiento en clase F, grado de protección IP44. Ejecuciones estándar: 230V - 50Hz monofásico, con protector térmico incorporado; 230/400V - 50Hz trifásico, con protección eléctrica por cuenta del usuario. Temperatura máx. líquido bombeado: 50 °C; presión máx. de ejercicio: 6 bar.