



MÁSCARA DE SOLDAR FOTOSENSIBLE CON LUZ LED

MS 801 L



MANUAL DE INSTRUCCIONES Y GARANTÍA



ATENCIÓN

Lea, entienda y siga todas las instrucciones de seguridad de este manual antes de usar esta herramienta.
La imagen es ilustrativa, el producto puede variar.

ÍNDICE

Información importante	3
Introducción	3
Normas generales de seguridad	3
Descripción de herramienta	4
Especificaciones técnicas	5
Principio de Trabajo	5
Instrucciones de Operación	5
Mantenimiento	7
Despiece	8
Listado de partes	9
Notas	10

SÍMBOLOS DE SEGURIDAD

	Lea el manual de usuario		Use guantes de seguridad		Corriente directa
	Use protección ocular		Símbolo de alerta seguridad		Velocidad en vacío
	Use protección auditiva		Riesgo eléctrico		Clase II
	Use protección respiratoria		Hz Hertz		Terminales de conexión a tierra
	Use casco de seguridad		W Watts		Revoluciones por minuto
	Use botas de seguridad		min. Minutos		V Voltios
			Corriente alterna		Amperes

RECICLADO DE PARTES



Protección del medio ambiente

Separación de desechos: Este producto no debe desecharse con la basura doméstica normal. Si llega el momento de reemplazar su producto o este ha dejado de tener utilidad para usted, asegúrese de que se deseché por separado.



La separación de desechos de productos usados y embalajes permite que los materiales puedan reciclarse y reutilizarse. La reutilización de materiales reciclados ayuda a evitar la contaminación medioambiental y reduce la demanda de materias primas.

INFORMACIÓN IMPORTANTE

NO UTILICE LA HERRAMIENTA SIN LEER Y COMPRENDER ESTE MANUAL COMPLETAMENTE.

» **Cuando se disponga a usar cualquier herramienta, SIEMPRE utilice el equipamiento de seguridad recomendado**, incluidos gafas o visera de seguridad, protectores auditivos, ropa protectora y guantes de seguridad. Utilice una mascarilla o protección respiratoria si la máquina genera polvo o partículas que puedan permanecer suspendidas en el aire.

» **Si tiene dudas, no conecte la herramienta.** ASESÓRESE convenientemente.

» **La herramienta solo debe utilizarse para su finalidad establecida.** Cualquier uso distinto de los mencionados en este manual se considerará un caso de mal uso.

» **EL USUARIO, y no el fabricante o distribuidor, SERÁ RESPONSABLE DE CUALQUIER DAÑO O LESIÓN**, deterioro, rotura o desgaste prematuro resultante de esos casos de uso inapropiado, incluyendo el mantenimiento inadecuado o nulo y cuidados insuficientes.

» **Para utilizar adecuadamente su herramienta, debe cumplir las regulaciones de seguridad**, las indicaciones de montaje y las instrucciones de uso que se incluyen en este Manual. Quienes utilicen una máquina o

realicen su mantenimiento deben conocer este manual y estar informados de sus peligros potenciales.

» **Los niños y las personas débiles NO DEBEN UTILIZAR esta herramienta.** Debe supervisarse a los niños en todo momento si están en la zona en la que se está utilizando la herramienta.

» **También es imprescindible que cumpla las regulaciones de prevención de accidentes en su área vigentes.** Esto es extensible a las normas generales de seguridad e higiene laboral.

» **El fabricante no será responsable de modificaciones realizadas a la herramienta ni de daños derivados de estas.**

» **Ni siquiera cuando la herramienta se utilice según se indica, es posible eliminar todos los factores de riesgo residuales.** El usuario deberá estar siempre atento y alerta mientras utiliza la máquina.

» **Antes de utilizar la herramienta deberá familiarizarse con sus comandos y funciones específicas**, de este modo podrá mantener total control durante su funcionamiento

INTRODUCCIÓN

! ADVERTENCIA

Lea y entienda todas las instrucciones. La falta de seguimiento de las instrucciones listadas abajo puede resultar en una descarga eléctrica, fuego y/o lesiones personales serias.

Su herramienta tiene muchas características que harán su trabajo más rápido y fácil. Seguridad, comodidad y confiabilidad fueron tenidas como prioridad para el diseño de esta herramienta, lo que hace más fácil su mantenimiento y operación.

GUARDE ESTAS INSTRUCCIONES

NORMAS GENERALES DE SEGURIDAD

! ADVERTENCIA

Lea y entienda todas las instrucciones. La falta de seguimiento de estas, puede resultar en una descarga eléctrica, fuego y/o lesiones personales serias.

ÁREA DE TRABAJO

» **Mantenga su área de trabajo limpia y bien iluminada.** Mesas desordenadas y áreas oscuras pueden causar accidentes.



» **No use la máquina en atmósferas explosivas, con presencia de líquidos inflamables, gases o polvo.** La herramienta eléctrica genera chispas y estas pueden provocar incendios.

» **Mantenga a los observadores, niños y visitantes lejos de la máquina mientras la está operando.** Las distracciones pueden causar la pérdida del control.

SEGURIDAD PERSONAL



ADVERTENCIA

Este aparato no está destinado para ser utilizado por niños o personas cuyas capacidades físicas, sensoriales o mentales sean diferentes, estén reducidas o carezcan de experiencia o conocimiento, a menos que dichas personas reciban una supervisión o capacitación para el funcionamiento del aparato por una persona responsable de su seguridad. Los niños deben ser supervisados, no deben utilizar los aparatos como juguete.

» **Manténgase alerta, mire lo que está haciendo y use el sentido común cuando esté usando la máquina.** No la use cuando esté cansado o bajo la influencia de drogas, alcohol o medicación. Un momento de desatención mientras opera la herramienta puede tener como resultado una lesión seria.

» **Siempre use el equipo de seguridad: protección ocular, máscara para polvo, zapatos de seguridad antideslizantes, casco o protección auditiva.** Use la ropa, guantes y calzado adecuados, que no le queden flojos, esto permitirá un mejor control de la herramienta en situaciones inesperadas.

» **No altere o use mal la máquina.** fue construida con precisión y cualquier alteración o modificación no especificada se considera un mal uso y puede resultar en una condición peligrosa.

USO Y CUIDADO DE LA MÁQUINA



» **Use mordazas o alguna otra manera práctica para asegurar y apoyar la pieza de trabajo en una plataforma estable.** Sostener la pieza de trabajo con las manos o contra su cuerpo es inestable y puede generar una pérdida de control.

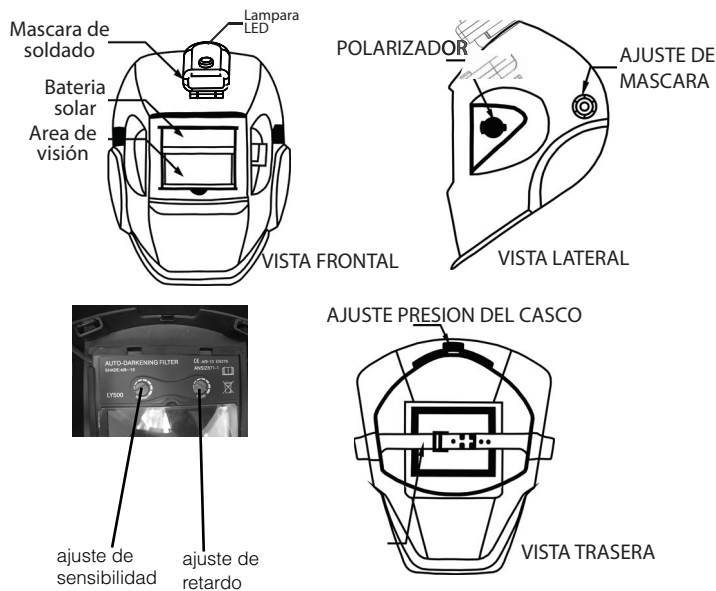
» **No extralimite las funciones de la máquina, úsela según la aplicación adecuada.** La máquina correcta realizará mejor y de manera más segura el trabajo para el cual fue diseñada.

» **Desconecte el enchufe de la fuente de energía antes de hacer algún ajuste, cambiar accesorios o guardar la máquina.** Estas medidas preventivas reducen el riesgo de que la máquina se encienda accidentalmente.

» **Hágale mantenimiento a su máquina.** Las herramientas correctamente mantenidas, con sus bordes filosos y limpios, tienen menos probabilidad de empaste y son más fáciles de controlar.

» **Chequee si hay una mala alineación o un empaste de partes móviles, rotas o cualquier otra condición que pueda afectar la operación de la máquina.** Si hay daños, repárelos antes de usarla. Muchos accidentes son causados por máquinas con un mantenimiento pobre.

DESCRIPCIÓN DE LA HERRAMIENTA



ESPECIFICACIONES TÉCNICAS

DATOS TÉCNICOS

ÁREA DE VISIÓN	93 x 43mm
PROTECCIÓN UV/IR	OSCURECIMIENTO DIN13
ESTADO VISIBLE	OSCURECIMIENTO DIN 4
OSCURECIMIENTO	DIN 9 - 1DIN 13
TIEMPO DE POLARIZADO	0,0001seg
TIEMPO A NO POLARIZADO	0,25 ~ 0,8seg (REGULABLE)
PESO	550gr

CONTENIDO DE LA CAJA

1 máscara de soldar
fotosensible con luz led

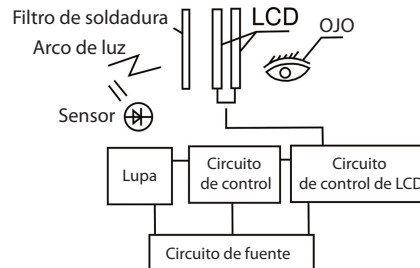


Origen: China

PRINCIPIO DE TRABAJO

Este casco puede convertir el arco eléctrico resultante del proceso de soldadura mediante señales electrónicas. Luego de ser procesadas, estas señales electrónicas son magnificadas, y pasarán al circuito de conducción del LCD, en el cual, la válvula de luz convertirá la luz en oscuridad, para evitar daños en los ojos del operador.

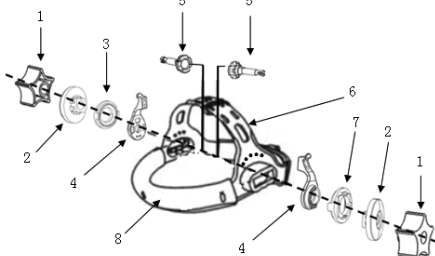
El principio del circuito funciona de la siguiente manera:



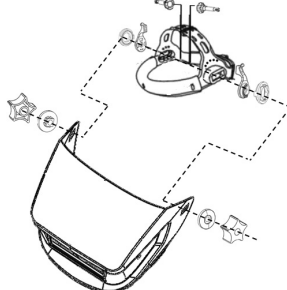
INSTRUCCIONES DE OPERACIÓN

INSTALACIÓN DE BANDA PARA LA CABEZA

1- Saque la banda para la cabeza y desmantela, según la vista de despiece a continuación:

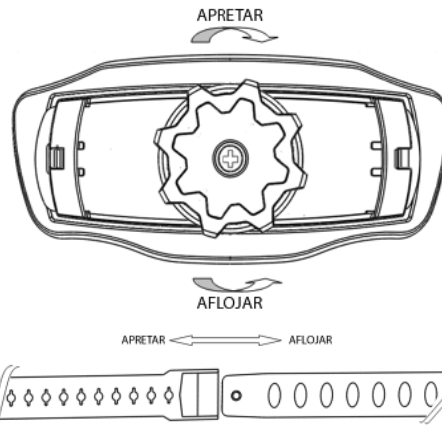


2- Saque la máscara e instale la banda para la cabeza, de acuerdo con la vista de despiece a continuación:



A. Gire la banda para la cabeza, primero, para asegurar que la perilla de ajuste de banda para la cabeza quede en la parte trasera, presione con la mano y gire la perilla de ajuste de diámetro de la banda hacia la izquierda, para ampliar el tamaño de la banda para la cabeza, o hacia la derecha, para reducirlo.

B. Ajuste el agujero de ubicación profundidad para acomodar la posición longitudinal de la cinta de la cabeza arriba de los ojos.



SELECCIÓN DE MATÍZ DE OPACIDAD

El tono de matiz puede ser configurado manualmente entre 9-13. Revise la tabla de matices de opacidad para determinar el matiz de opacidad correcto para la aplicación a realizar. Seleccione un número de matiz girando la perilla de opacidad hasta que la flecha apunte a la configuración requerida (vea la tabla Guía de opacidad).

AJUSTE DE SENSIBILIDAD

Elegir la sensibilidad adecuada, no sólo para darse cuenta de la capacidad anti-interferencia, sino también para lograr un mejor trabajo.

1. Cuando la corriente de soldadura es pequeña, es necesario poner la perilla de sensibilidad en alto, para detectar el arco débil estable.
2. Cuando la corriente de soldadura es grande, es necesario poner la perilla de sensibilidad en la posición baja.
3. La sensibilidad es de control simple, establecida manualmente acorde a la situación.

TIEMPO DE RETRASO

El tiempo de retraso es el período de traspaso de la oscuridad a la luz.

1. Cuando la corriente de soldadura es grande y la luz del baño de fusión es muy fuerte, es necesario poner el mando de retraso en alto, para evitar que las gafas sufran daños por la luz del baño de fusión.
2. Si usted quiere hacer soldadura por puntos, es necesario poner el mando de retraso en baja, para mejorar la eficiencia en el trabajo.
3. Ajuste la perilla de retraso a la posición del medio, adecuada para la mayor parte de modos de soldadura.

INSTRUCCIONES DE USO

1. Abra el empaque y retire la máscara. Remueva el film protector del visor, y examine que todas las partes de la máscara se encuentran en buenas condiciones y que no haya faltantes. (La batería de litio se ha instalado antes del envío. No requiere reemplazo ni mantenimiento)
 2. Ajuste la presión del amortiguador a través de la perilla manual para que el usuario pueda usar la máscara de manera cómoda.
 3. Ajuste las perillas a los lados del casco para cambiar el ajuste que le permite elevar o descender el casco. El ángulo visual puede ser movido hacia adelante o hacia atrás para adaptarse a las necesidades del usuario.
 4. Los comandos internos de la máscara fotosensible como la sensibilidad y el tiempo de retraso del área de visión permiten que el usuario se adecue a distintas situaciones de trabajo, reduzca la sensibilidad cuando suelda materiales gruesos con arcos importantes y aumente la sensibilidad cuando suelda materiales pequeños con arcos menores, siempre utilice alta sensibilidades para arcos bajo argón.
- El tiempo de retraso es el tiempo el área de visión tarda en volver a ponerse transparente una vez que terminamos de soldar y también puede regularse de acuerdo al confort del usuario. La perilla polarizador ajusta la intensidad del oscurecimiento del visor entre 9 y 13 DIN de acuerdo a la necesidad del usuario pero siempre manteniéndose dentro de los límites seguros para el ojo humano.
5. De acuerdo a la fuerza del arco de electricidad, puede ajustar las perillas para cumplir con las necesidades de la sombra del usuario.
 6. Cuando el filtro no funciona o no funciona el oscurecedor, deberá enviarla a servicio técnico.

TABLA GUIA DE OPACIDAD

PROCESO DE SOLDADO	ARCO DE CORRIENTE (AMPERES)																							
	0,5	1	2,5	5	10	15	20	30	40	60	80	100	125	150	175	200	225	250	275	300	350	400	450	500
SMAW								9	10				11				12					13		14
MIG (heavy)											10	11				12						13		14
MIG (Light)											10	11	12		13							14		15
TIG. GTAW					9	10			11		12				13							14		
MAG/ (CO2)									10	11	12				13							14		15
SAW												10	11	12	13	14	15							
PAC												11	12									13		
PAW				8	9	10	11	12					13								14			15

INDICACIONES DE USO DE LUZ LED

La lampara contiene 3 LED ultrabrillantes blancos, el brillo de cada uno es 25000 MCD, la vida útil de la misma es más de diez mil horas, se recomienda apagarla de vez en cuando. Cuando presiona el botón se enciende, y

pulsandolo nuevamente se apaga.

2. Se puede rotar el ángulo de 90 ° hacia arriba y hacia abajo, y también girar 180° derecha e izquierda.

3 .Contiene dos pilas de botón de CR2032.



MANTENIMIENTO

Por favor preste atención al mantenimiento diario para prolongar la vida útil de la máscara. Remueva la batería cuando el producto no vaya a utilizarse por un tiempo prolongado. No permita que el

agua entre dentro del producto, o causará daños permanentes. No exponga el producto a la luz solar. Utilice fuerza balanceada para ajustar el electrógrafo. Por favor, no lo gire muy fuerte.

REPARACIÓN

La reparación de la herramienta debe ser llevada a cabo solamente por un personal de reparaciones calificado. La reparación o el mantenimiento realizado por una persona no calificada puede generar peligro de lesiones. Cuando esté reparando la máquina use únicamente partes de reemplazo idénticas.

Siga las instrucciones en la sección de mantenimiento de este manual. El uso de partes no autorizadas o la falta en el seguimiento de las instrucciones de mantenimiento pueden ocasionar el riesgo de una descarga eléctrica o lesiones.

DESECHO DE UNA BATERÍA AGOTADA

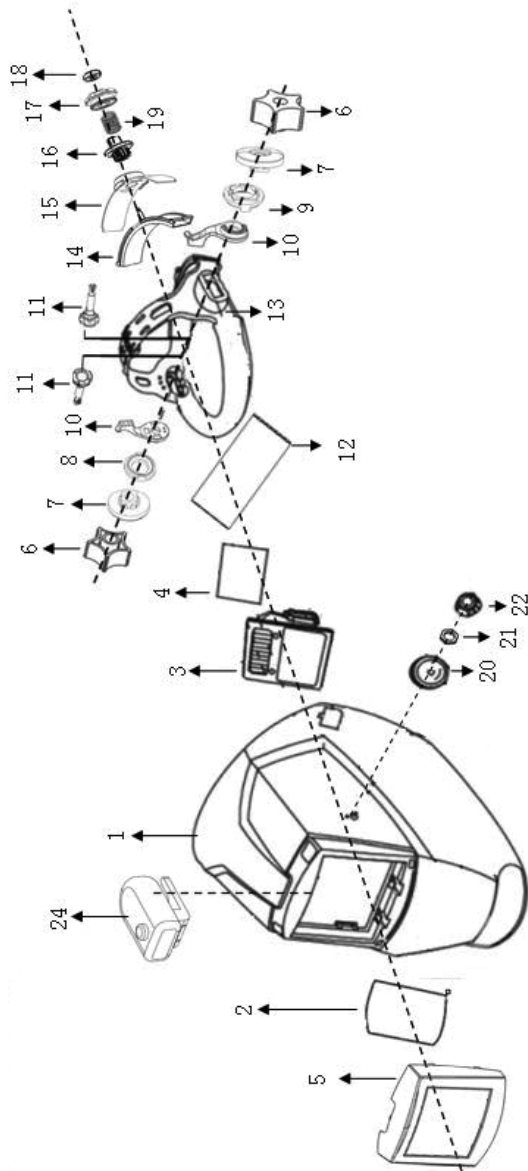
contiene baterías de níquel-cadmio. Consulte con su centro de reciclaje más cercano sobre los métodos de desecho de este tipo de baterías.

Descargue sus baterías mediante la operación del taladro, luego remuevalas y tape con cinta aisladora los conectores para evitar corto circuitos y descargas de energía. No intente abrir ni remover ninguno de sus componentes.

IMPORTADO POR:

Please remember to put here
the importer informatio
of every order

DESPIECE





LISTADO DE PARTES

Ítem	Código/Code	Descripción
1	MS801LR1001	CARCASA
2	MS801LR1002	PROTECCIÓN DE LENTES
3	MS801LR1003	EXTERNA ENSAMBLE LCD
4	MS801LR1004	PROTECCIÓN DE LENTES
5	MS801LR1005	INTERNA COBERTOR
6	MS801LR1006	TUERCA
7	MS801LR1007	ARMAZÓN
8	MS801LR1008	AJUSTE DERECHO
9	MS801LR1009	AJUSTE IZQUIERDO
10	MS801LR1010	AJUSTE DE ALTURA
11	MS801LR1011	BULÓN
12	MS801LR1012	BANDA DE TRANSPIRACIÓN
13	MS801LR1013	BANDA DE CABEZA
14	MS801LR1014	ASIENTO
15	MS801LR1015	COBERTOR
16	MS801LR1016	RUEDA
17	MS801LR1017	TUERCA
18	MS801LR1018	ANILLO
19	MS801LR1019	RESORTE
20	MS801LR1020	DIAL
21	MS801LR1021	TUERCA
22	MS801LR1022	PERILLA
23	MS801LR1023	TORNILLO
24	MS801LR1024	LED

The logo features a stylized sword with a textured hilt and a pointed blade. The word "Gladiator" is written in a bold, sans-serif font across the blade, and the word "PRO" is written in a smaller, italicized font below the tip of the blade.

Gladiator
PRO