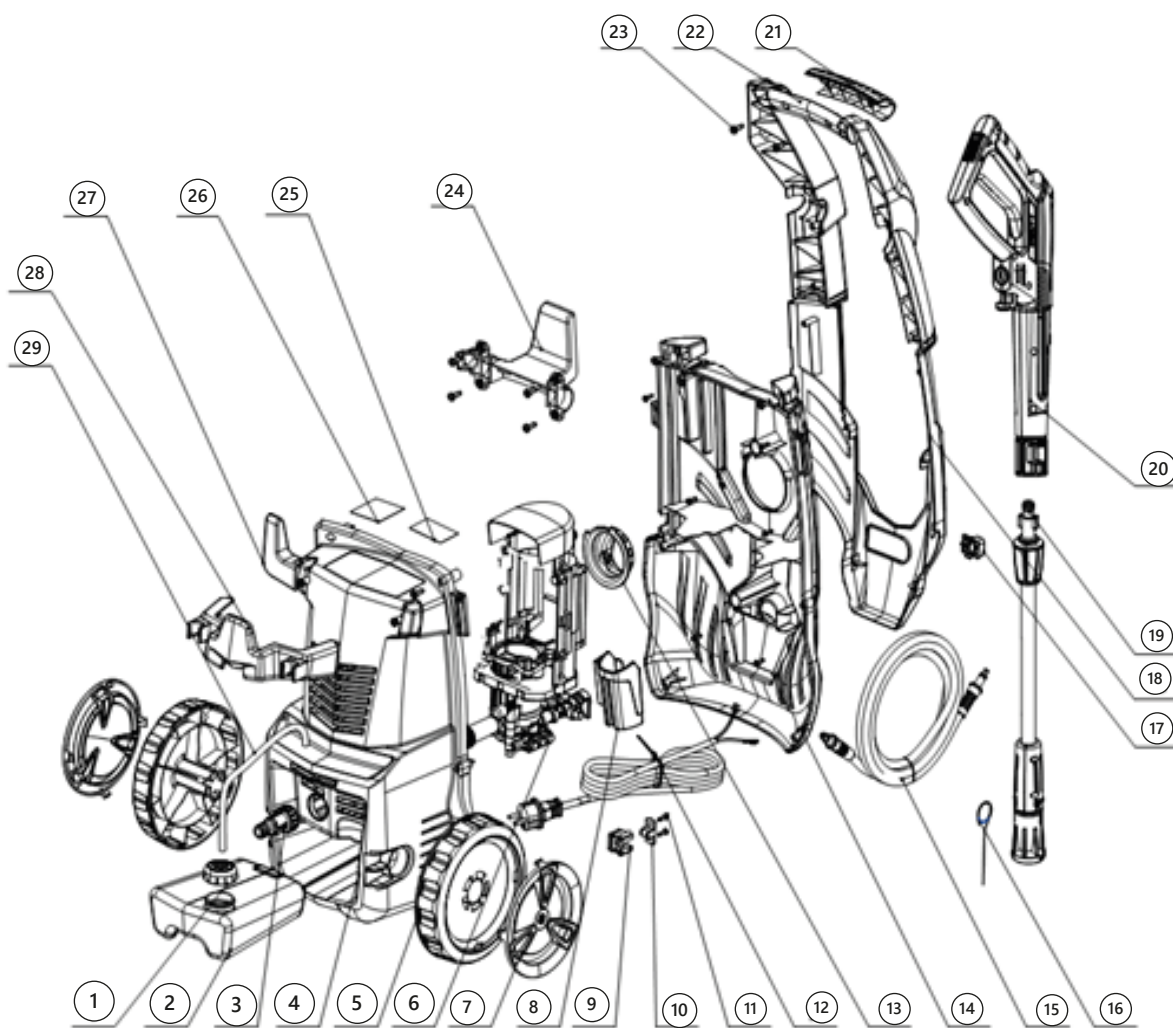


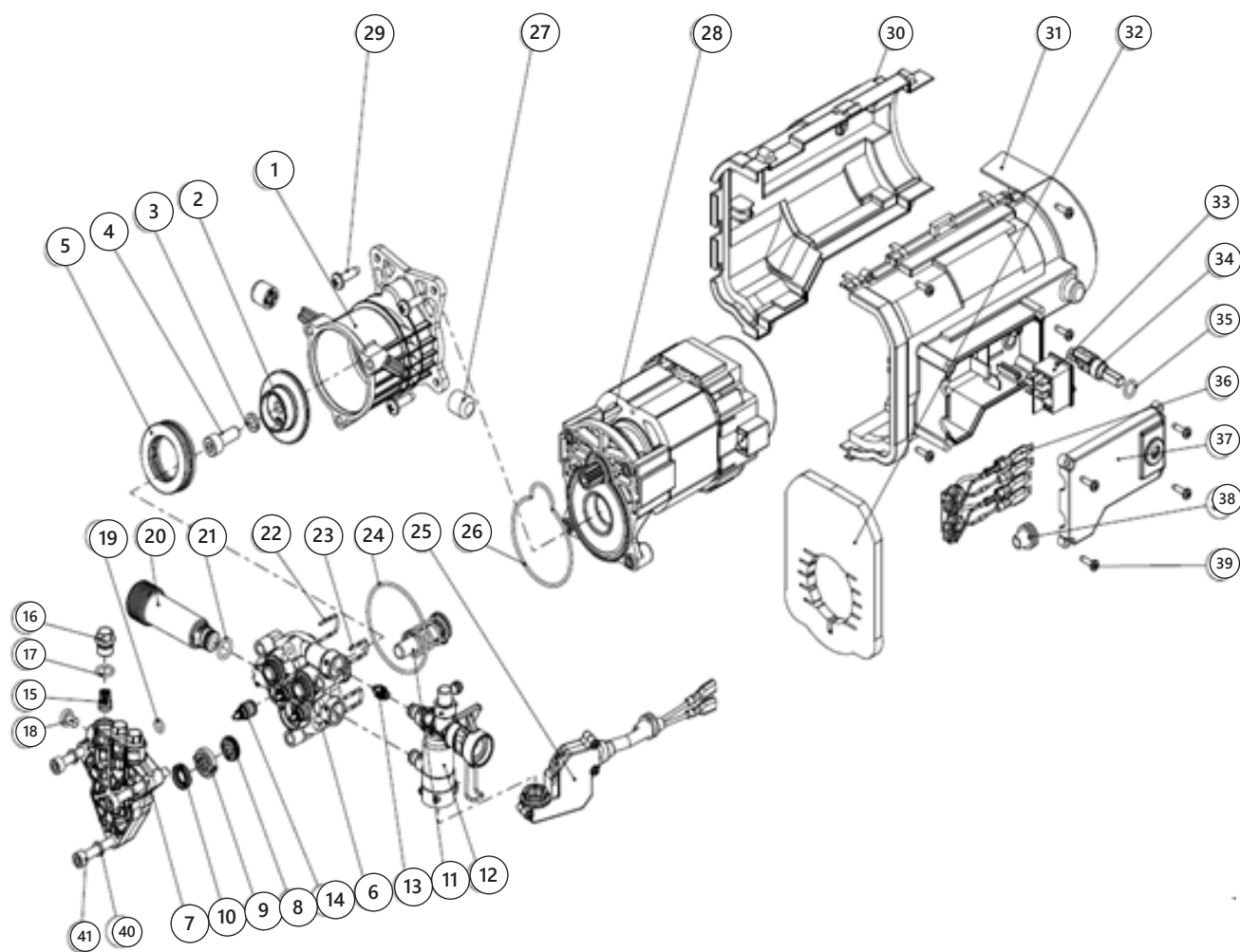
Hidrolavadora eléctrica a presión.

Ref: **PW2275**



Hidrolavadora eléctrica a presión.

Ref: **PW2275**



Hidrolavadora eléctrica a presión.

Ref: **PW2275**

No.	Inglés	Español	Cnt.	Item code
1	CAP	TAPA TANQUE DE DETERGENTE	1	HEELREPPW2275-001
2	DETERGENT TANK	TANQUE DE DETERGENTE	1	HEELREPPW2275-002
3	WATER INLET CONNECTOR&FILTER	FILTRO DE CRISTAL	1	HEELREPPW2275-003
5	WHEEL	RUEDAS	2	HEELREPPW2275-005
6	MOTOR & PUMP ASSY	MOTOR COMPLETO Y BOMBA	1	HEELREPPW2275-006
6A	MOTOR	MOTOR	1	HEELREPPW2275-006A
6B	PUMP	BOMBA	1	HEELREPPW2275-006B
7	WHEEL COVER	TAPA RUEDA	2	HEELREPPW2275-007
8	GUN HOLDER	SOPORTE PISTOLA	1	HEELREPPW2275-008
12	POWER CABLE	CABLE DE ENERGIA	1	HEELREPPW2275-012
13	SWITCH KNOB	BOTON ON / OFF	1	HEELREPPW2275-013
15	PRESSURE HOSE	MANGUERA DE ALTA PRESION	1	HEELREPPW2275-015
16	CLEANING PIN	CLIP DE LIMPIEZA	1	HEELREPPW2275-016
17	BUTTON	BOTON	1	HEELREPPW2275-017
19	ADJUSTABLE NOZZLE	LANZA	1	HEELREPPW2275-019
20	DETERGENT TANK	PISTOLA	1	HEELREPPW2275-020
22	HANDLE	CARCASA FRONTAL	1	HEELREPPW2275-022
24	HOSE HOOK	SOPORTE MANGUERA	1	HEELREPPW2275-024
27	POWER CABLE HOOK	SOPORTE CABLE	1	HEELREPPW2275-027
28	ACCESSORIES HOLD	SOPORTE ACCESORIOS	1	HEELREPPW2275-028
29	DETERGENT TUBE	MANGUERA DE DETERGENTE	1	HEELREPPW2275-029
B1	OIL CYLINDER	CONJUNTO CILINDRO	1	HEELREPPW2275B-001
B1-4	OIL CYLINDER ASSY	CONJUNTO CILINDRO	1	HEELREPPW2275B-001-004
B2	SWASH PLATE	PW2275B BASE EXENTRICA	1	HEELREPPW2275B-002
B5	BEARING 51106	RETENEDOR	1	HEELREPPW2275B-005
B7	PUMP COVER	TAPA BOMBA	1	HEELREPPW2275B-007
B8	PLUNGER OIL SEAL 10X16X4	SELLOS DE ACEITE (x3) 10x16x4	3	HEELREPPW2275B-008
B9	OIL SEAL BRACKET	SELLOS INTERMEDIO X3	3	HEELREPPW2275B-009
B10	WATER SEAL 10*16*4	SELLOS DE AGUA X3	3	HEELREPPW2275B-010
B11	PLUNGER ASSY	EMBOLO COMPLETO COMPLETO	3	HEELREPPW2275B-011
B12	OUTLET HOSE ASSY	SALIDA DE MANGUERA COMPLETA	1	HEELREPPW2275B-012
B13	BACK PRESSURE VALVE ASSY	VALVULA COMPLETA DE PRESION	1	HEELREPPW2275B-013
B14	INLET CHECKING VALVE ASSY	VALVULA COMPLETA	3	HEELREPPW2275B-014
B15	OUTLET CHECKING VALVE ASSY	CHEQUE X3	3	HEELREPPW2275B-015



Keep Working

EXPLODING DIAGRAM

Hidrolavadora eléctrica a presión.

Ref: **PW2275**

No.	Inglés	Español	Cnt.	Item code
B16	CHECKING VALVE CAP	TORNILLO	3	HEELREPPW2275B-016
B17	O RING 9.5X1.8	ANILLO ORING 9.5X1.8 X3 UNDS	3	HEELREPPW2275B-017
B19	O RING 5.5X2	ANILLO ORING 5.5X2	1	HEELREPPW2275B-019
B20	SWASH PLATE	ENTRADA MANGUERA	1	HEELREPPW2275B-020
B21	O RING 10X2.2	ANILLO ORING 10X2.2	1	HEELREPPW2275B-021
B24	O RING 58X2	ANILLO ORING 58X2	1	HEELREPPW2275B-024
B25	ON-OFF SWITCH ASSY	INTERRUPTOR	1	HEELREPPW2275B-025
B26	SEAL RING	ANILLO SELLO	1	HEELREPPW2275B-026
B27	DAMPING RING	ANILLO AMORTIGUADOR X2 UNDS	2	HEELREPPW2275B-027
B28	MOTOR	MOTOR	1	HEELREPPW2275B-028
B32	FAN COVER FILTER	FILTRO CUBIERTA VENTILADOR	1	HEELREPPW2275B-032
B33	MAIN SWITCH	INTERRUPTOR PRINCIPAL	1	HEELREPPW2275B-033
B34	SWITCH DRIVING LEVER	PALANCA INTERRUPTOR	1	HEELREPPW2275B-034
B35	O RING 8X2	ANILLO ORING 8X2	1	HEELREPPW2275B-035
B37	SWITCH COVER	TAPA INTERRUPTOR	1	HEELREPPW2275B-037
B40	GASKET 6	EMPAQUE -040	3	HEELREPPW2275B-040