



FOREST & GARDEN

H 4100M



HIDROLAVADORA ELECTRICA HIDROLAVADORA ELÉTRICA

Manual del Usuario y Garantía/ Manual do usuário y Garantia



Atención
Atenção

*Lea, entienda y siga todas las instrucciones de seguridad de este manual antes de usar esta herramienta/
Leia, entenda e siga todas as instruções de segurança deste manual antes do usar a ferramenta*

**CONTENIDO**

SECCIÓN	PÁGINA
* Introducción	3
* Normas de seguridad generales	3
* Normas de seguridad específicas	5
* Especificaciones técnicas	6
* Descripción del producto	7
* Mantenimiento	8
* Imágenes	9
* Problemas y soluciones	11
* Despiece	12
* Listado de partes	13

INTRODUCCIÓN

Su hidrolavadora tiene muchas características que harán su trabajo más rápido y fácil. Seguridad, comodidad y confiabilidad fueron tenidos como prioridad para el diseño de esta herramienta, hace fácil el mantenimiento y la operación.

⚠ ADVERTENCIA: lea atentamente el manual completo antes de intentar usar esta herramienta. Asegúrese de prestar atención a todas las advertencias y las precauciones a lo largo de este manual.

INSTRUCCIONES GENERALES DE SEGURIDAD

⚠ ADVERTENCIA: lea y entienda todas las instrucciones. La falla de seguimiento de las instrucciones listadas abajo puede resultar en una descarga eléctrica, fuego y/o lastimaduras personales serias.

GUARDE ESTAS INSTRUCCIONES

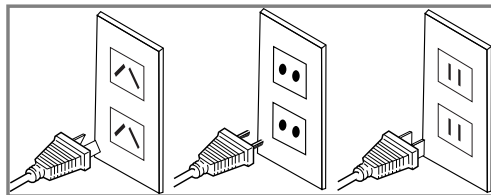
ÁREA DE TRABAJO

- Mantenga su área de trabajo limpia y bien iluminada. Mesas desordenadas y áreas oscuras invitan a accidentes.
- No use la máquina en atmósferas explosivas, tales como frente a la presencia de líquidos inflamables, gases o polvo. La herramienta eléctrica genera chispas, las cuales pueden provocar incendios.
- Mantenga a los observadores, chicos y visitantes lejos de la máquina mientras la está operando. Las distracciones pueden causarle la pérdida del control.


SEGURIDAD ELÉCTRICA

- Las herramientas de simple aislación están equipadas con un enchufe polarizado con toma a tierra. Fig 1b.
- Evite el contacto del cuerpo con las superficies descargadas a tierra tales como tubos, radiadores, rangos y refrigeradores. Hay un aumento de riesgos de descarga eléctrica si su cuerpo es descargado a tierra.
- No exponga la máquina a la lluvia o a condiciones de humedad. La entrada de agua en la máquina aumentará el riesgo de una descarga eléctrica.
- No abuse del cable. Nunca use el cable para llevar la herramienta o tirar del cable para sacarlo del tomacorriente. Mantenga el cable lejos del calor, del aceite, bordes filosos y partes móviles. Reemplace los cables dañados inmediatamente. Los cables dañados incrementan los riesgos de descarga eléctrica.
- Cuando esté usando la máquina afuera, use un prolongador para exteriores marcados con lo siguiente: "W-A" o "W". Estos prolongadores están pensados para trabajar en exteriores y reducen el riesgo de descarga eléctrica.

Fig. 1



SEGURIDAD PERSONAL

- Manténgase alerta, mire lo que está haciendo y use el sentido común cuando esté usando la máquina. No use la herramienta cuando esté cansado o bajo la influencia de drogas, alcohol o medicación. Un momento de desatención mientras está operando la máquina puede tener como resultado una lastimadura seria. 
- Vístase correctamente. No use ropa floja o joyería. Contenga el pelo. Mantenga su pelo, vestimenta y guantes lejos de las partes móviles. La ropa suelta, joyería o el pelo largo pueden ser atrapados por las partes móviles.
- Evite el arranque accidental. Asegúrese que la llave esté en la posición de apagado antes de enchufar la máquina.
- No sobre extienda la distancia con la máquina. Mantenga buen calzado y balance siempre. Un calzado y balance adecuados permite un mejor control de la herramienta en situaciones inesperadas.
- Use el equipo de seguridad. Siempre use protección ocular. Máscara para polvo, zapatos de seguridad antideslizantes, casco, o protección auditiva, deben ser usadas en las condiciones apropiadas.
- Antes de conectar la herramienta a una fuente de energía (receptáculo, salida, etc.), asegúrese que el voltaje de provisión sea el mismo que el mencionado en el plato nominal de la herramienta. Una fuente de potencia mayor que la especificada para la máquina puede ocasionar lastimaduras serias para el usuario como también puede dañar la máquina.

USO Y CUIDADO DE LA MÁQUINA

- Use mordazas o alguna otra manera práctica para asegurar y apoyar la pieza de trabajo a una plataforma estable. Sostener la pieza de trabajo con las manos o contra su cuerpo es inestable y puede generar una pérdida de control.
- No fuerce la máquina. Use la máquina correcta para su aplicación. La máquina correcta realizará mejor y de manera más segura el trabajo para el cual fue diseñado.
- No use la máquina si la llave de encendido no enciende o apaga. Cualquier máquina que no pueda ser controlada con la llave es peligrosa y debe ser reparada.
- Desconecte el enchufe de la fuente de energía antes de hacer algún ajuste, cambiar accesorios o guardar la máquina. Estas medidas preventivas reducen el riesgo de que la máquina se encienda accidentalmente.
- Almacene las máquinas eléctricas fuera del alcance de los chicos y cualquier otra persona que no esté capacitada en el manejo. Las herramientas son peligrosas en manos de usuarios que no están capacitados.
- Chequee si hay una mala alineación o un empaste de partes móviles, partes rotas, o cualquier otra condición que pueda afectar la operación de la máquina. Si hay daños haga reparar la máquina antes de usarla. Muchos accidentes son causados por máquinas con un mantenimiento pobre.
- Use solamente accesorios recomendados por el fabricante de su modelo. Accesorios que funcionan para una máquina pueden ser peligrosos cuando son usados en otra máquina.
- No altere o use mal la máquina. Esta máquina fue construida con precisión. Cualquier alteración o modificación no especificada es un mal uso y puede resultar en una condición peligrosa.
- Es recomendable que use un dispositivo de seguridad adecuado, tal como un interruptor térmico y diferencial cuando esta usando equipos eléctricos.

REPARACIÓN

- La reparación de la herramienta debe ser llevada a cabo solamente por un personal de reparaciones calificado. La reparación o el mantenimiento realizado por una persona no calificada puede generar peligro de lastimadura.
- Cuando esté reparando la máquina use únicamente partes de reemplazo idénticas. Siga las instrucciones en la sección de mantenimiento de este manual. El uso de partes no autorizadas o la falla en el seguimiento de las instrucciones de mantenimiento pueden ocasionar el riesgo de una descarga eléctrica o lastimadura.

MEDIDAS DE SEGURIDAD ESPECÍFICAS PARA HIDROLAVADORAS

INSTRUCCIONES DE SEGURIDAD

ADVERTENCIAS: LO QUE NO HAY QUE HACER

- NO utilizar la hidrolavadora con líquidos inflamables, tóxicos o cuyas características sean incompatibles con su correcto funcionamiento. PELIGRO DE EXPLOSIÓN O DE ENVENENAMIENTO
- NO dirigir el chorro de agua contra personas o animales. PELIGRO DE LESIONES
- NO dirigir el chorro de agua contra la hidrolavadora misma ni tampoco contra componentes o equipos eléctricos de ningún tipo. PELIGRO DE ELECTROCUCIÓN
- Si llueve, NO utilizar nunca la hidrolavadora al aire libre. PELIGRO DE CORTOCIRCUITO
- NO permitir que personas no preparadas o niños utilicen el equipo. PELIGRO DE ACCIDENTE
- NO tocar el enchufe ni la toma de corriente con las manos mojadas. PELIGRO DE ELECTROCUCIÓN
- NO utilizar la hidrolavadora si el cable eléctrico está dañado. PELIGRO DE ELECTROCUCIÓN Y CORTOCIRCUITO
- NO utilizar la hidrolavadora si el tubo del agua de alta presión está dañado. PELIGRO DE EXPLOSION
- NO bloquear la palanca de la pistola en posición de funcionamiento. PELIGRO DE ACCIDENTE
- Controlar que la hidrolavadora posea la placa de matrícula con los datos; en caso contrario, advertir al revendedor. Las hidrolavadoras sin placa NO tienen que utilizarse nunca ya que son anónimas y potencialmente peligrosas. PELIGRO DE ACCIDENTE
- NO manipular ni variar el calibrado de la válvula de regulación. PELIGRO DE EXPLOSIÓN
- NO modificar el diámetro original del chorro del cabezal. PELIGROSA ALTERACIÓN DEL FUNCIONAMIENTO
- NO dejar la hidrolavadora sin vigilancia. PELIGRO DE ACCIDENTE
- NO desplazar la hidrolavadora tirando del cable eléctrico. PELIGRO DE CORTOCIRCUITO

ADVERTENCIAS: LO QUE HAY QUE HACER

- Todas las partes conductoras de corriente TIENEN QUE PROTEGERSE contra chorros de agua. PELIGRO DE CORTOCIRCUITO
- CONECTAR la hidrolavadora sólo a una fuente de electricidad con conexión a tierra. PELIGRO DE ELECTROCUCIÓN
- El funcionamiento con un interruptor diferencial de seguridad ofrece una protección personal suplementaria (30 mA).
- La alta presión puede provocar el rebote de algunos elementos. Por lo tanto, es necesario USAR vestidos y gafas de protección. PELIGRO DE LESIONES
- Antes de efectuar trabajos en la hidrolavadora, hay que DESENCHUFARLA. PELIGRO DE PUESTA EN MARCHA ACCIDENTAL
- Debido al retroceso, cuando se tira de la palanca hay que EMPUÑAR ENERGICAMENTE la pistola. PELIGRO DE LESIONES
- RESPETAR las instrucciones de la empresa local de distribución del agua. Según la norma DIN 1988, la hidrolavadora se puede conectar directamente a la red pública de distribución de agua potable sólo si en el tubo de alimentación hay un dispositivo antirretorno con vaciado. PELIGRO DE CONTAMINACIÓN
- El mantenimiento y/o la reparación de los componentes eléctricos TIENEN que ser efectuados sólo por personal especializado. PELIGRO DE ACCIDENTE
- DESCARGAR la presión residual antes de desconectar el tubo de la hidrolavadora. PELIGRO DE LESIONES
- CONTROLAR periódicamente la hidrolavadora y antes de usarla; en especial verificar el apriete de los tornillos y el buen estado de los componentes de la máquina. Verificar que no haya piezas rotas o desgastadas. PELIGRO DE ACCIDENTE



- UTILIZAR sólo detergentes compatibles con los materiales del revestimiento del tubo de alta presión y con el cable eléctrico. PELIGRO DE EXPLOSION Y DE ELECTROCUCIÓN
- MANTENER a las personas y a los animales a una distancia mínima de seguridad de 15 m. PELIGRO DE LESIONES

ESPECIFICACIONES TECNICAS

DATOS TECNICOS

VOLTAJE/FRECUENCIA	220V~ 50-60Hz 120V~ 60Hz 127V~ 60Hz
POTENCIA	1400W
PRESION MAXIMA	100bar - 1450PSI
CAUDAL	5,5L/min - 0,19CFM
UNIDAD DE LIMPIEZA	550UL
AISLACION	CLASE II
INDICE DE PROTECCION	IPX5
PESO	4,8kg - 10,6lb
ALIMENTACION MINIMA	8,25L/min - 0,29CFM



CABLE DE EXTENSIÓN

- Reemplace los cables dañados inmediatamente. El uso de cables dañados puede dar descargas eléctricas, quemar o electrocutar.
- Si es necesario un cable de extensión, debe ser usado un cable con el tamaño adecuado de los conductores. La tabla muestra el tamaño correcto para usar, dependiendo en la longitud del cable y el rango de amperaje especificado en la etiqueta de identificación de la máquina. Si está en duda, use el rango próximo más grande. Siempre use cables de extensión listados en UL y CSA.

TAMAÑOS RECOMENDADOS DE CABLES DE EXTENSIÓN

110 V

Rango de amperaje de la herramienta	Longitud del cable			
	50ft	15m	100ft	30m
3~6	16 AWG	2,5mm ²	16 AWG	2,5mm ²
6~8	16 AWG	2,5mm ²	14 AWG	3,00mm ²
8~11	12 AWG	4,0mm ²	10 AWG	5,00mm ²

220 V

Rango de amperaje de la herramienta	Longitud del cable			
	50ft	15m	100ft	30m
3~6	18 AWG	2,00mm ²	16 AWG	2,5mm ²
6~8	16 AWG	2,5mm ²	14 AWG	3,00mm ²
8~11	14 AWG	3,00mm ²	12 AWG	4,00mm ²

DESCRIPCION DEL PRODUCTO

PROPÓSITO

- * La hidrolavadora de alta presión está diseñada para limpiar vehículos, máquinas, edificios, fachadas, etc en el sector privado.

ÁREAS DE APLICACIÓN

- * No utilice nunca la máquina en zonas con riesgo de explosión bajo ninguna circunstancia!
- * La temperatura de funcionamiento debe estar entre 0 y 40 °C.
- * La máquina se compone de un conjunto con una bomba, que está encerrado en un alojamiento de absorción de impactos. Para una óptima posición de trabajo de la máquina viene con una lanza y una empuñadura antideslizante, cuya forma y configuración cumplen con la normativa aplicable.
- * No cubra o modifique la lanza o las boquillas de pulverización de ninguna manera.
- * La hidrolavadora de alta presión está diseñada para ser utilizada con agua fría o tibia (máx. 60 °C); temperaturas más altas pueden dañar la bomba.
- * No utilice agua que está sucia, arenosa o contiene productos químicos, ya que podrían afectar el funcionamiento y reducir la vida útil de la máquina.
- * Accesorios pueden ser utilizados para llevar a cabo el trabajo con limpiadores de espuma y pulverización de arena.

MONTAJE

- * Coloque la lavadora tan cerca como sea posible del suministro de agua.
- * La lavadora debe ser utilizada de pie en un entorno seguro, estable, posicionada como se muestra. fig. 3.
- * Coloque la lanza a la pistola y girándola hasta que las dos partes se bloquean por completo. fig. 4.
- * Conecte la pistola a la manguera de alta presión. fig. 5.
- * Conecte la manguera de alta presión a la salida de agua en la lavadora. fig. 6.
- * Conecte la manguera de suministro de agua al acople hembra de la entrada de agua de la lavadora(fig. 7). La manguera de suministro debe tener un diámetro interior mínimo de 13 mm (1/2 pulgadas) y debe ser reforzada. El suministro de agua debe ser al menos igual a la capacidad de entrega de la lavadora.

NOTA: La máquina no es adecuada para la conexión a la red principal de agua potable (fig. 14).



ADVERTENCIA

La temperatura del agua de admisión no debe superar los 40 °C. El suministro de agua no debe ser superior a 0,7 MPa.



PRECAUCIÓN

La lavadora sólo debe utilizarse con agua potable, el uso de agua no filtrada de productos químicos corrosivos puede dañar la lavadora.

- * Pulse el interruptor del motor a la posición "OFF". Fig. 9.
- * Compruebe que la tensión de alimentación eléctrica y la frecuencia (V / Hz) corresponden a los especificados en la placa de la lavadora. Si la fuente de alimentación es correcta, usted puede ahora conectar la lavadora.

FUNCIONAMIENTO

- * Encienda la llave de suministro de agua completamente.
- * Suelte el bloqueo de seguridad(fig. 8), a continuación, presione el gatillo durante unos segundos para permitir que escape el aire y para la descarga de presión residual en la manguera.



- * Mantener apretado el gatillo, presione el interruptor para iniciar el motor. Fig. 9.
- * Cuando vuelva a arrancar el motor, mantenga siempre el gatillo presionado.

NOTA: EL MOTOR FUNCIONA SOLO CUANDO SE OPERA EL GATILLO.

USO CORRECTO DE ACCESORIOS DE SERIE

- * La lavadora está equipada con la boquilla ajustable.
- * Ajuste de boquilla de lapiz a abanico. Fig. 10.

⚠ ADVERTENCIA: NO AJUSTE DE LA BOQUILLA MIENTRAS APRIETA EL GATILLO.

⚠ ADVERTENCIA: ANTES DE VOLVER A UTILIZAR, LAVAR POR COMPLETO CON AGUA NATURAL. EL ANTICONGELANTE PUEDE DAÑAR LA PINTURA, POR LO QUE DEBE ASEGURARSE QUE NO HAYA RESTOS DE ANTICONGELANTE EN EL SISTEMA ANTES DE USAR NUEVAMENTE LA MAQUINA.

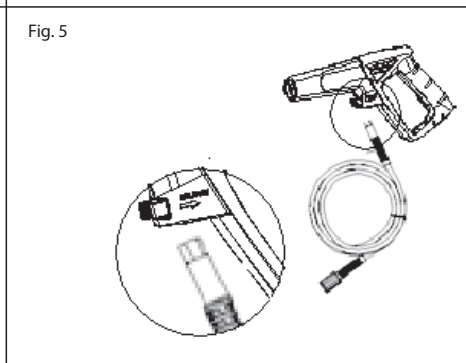
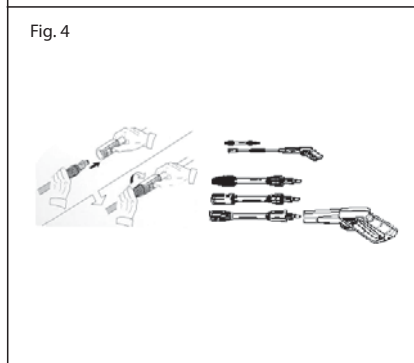
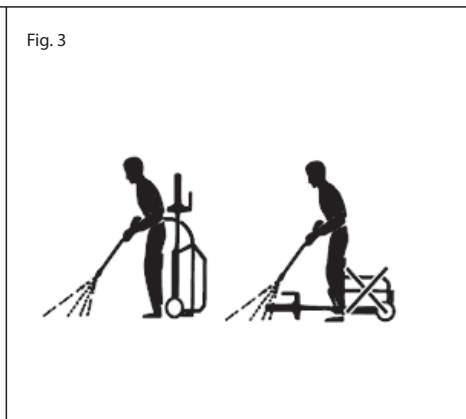
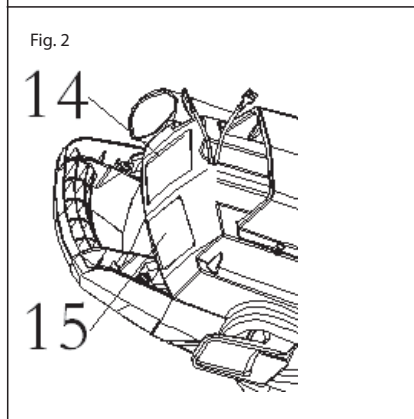
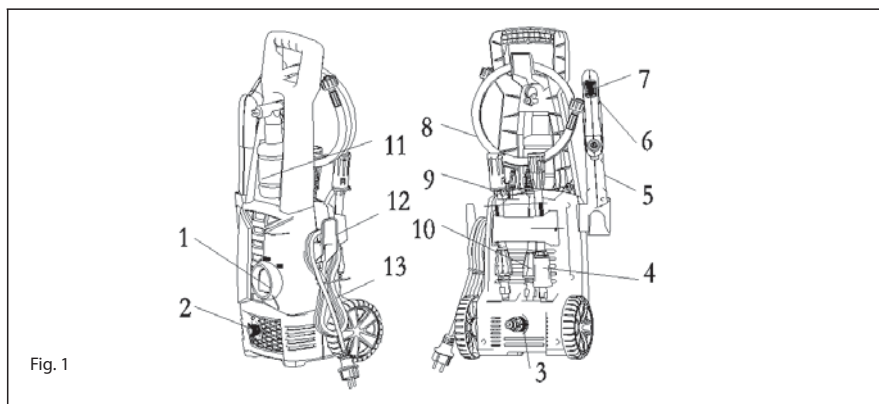
MANTENIMIENTO

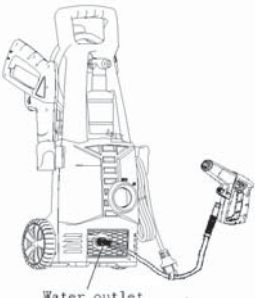
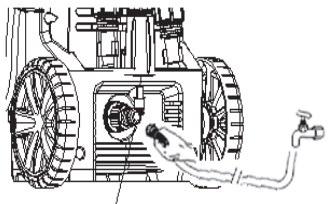
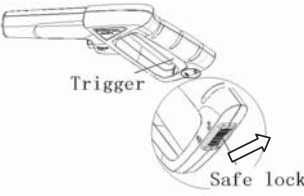
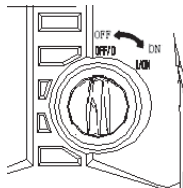
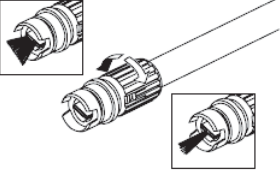
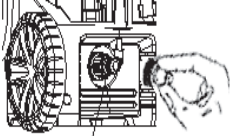
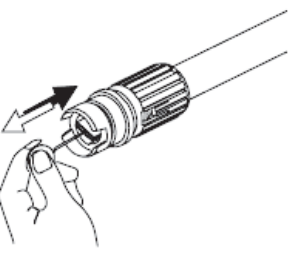
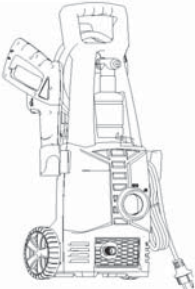

⚠ PRECAUCIÓN

Antes de trabajar en la lavadora, desconecte de la toma de alimentación eléctrica.

- * Para asegurar un buen rendimiento, examine y limpie los filtros de aspiración y detergente después de cada 50 horas de operación. Fig. 11.
- * Limpie la boquilla con la herramienta proporcionada. Retire la lanza de la pistola; eliminar cualquier suciedad del orificio de la boquilla (Fig. 12) y enjuague.

IMAGENES



<p>Fig.6</p>  <p>Water outlet</p>	<p>Fig.7</p>  <p>Water inlet</p>	
<p>Fig.8</p>  <p>Trigger</p> <p>Safe lock</p>	<p>Fig.9</p>  <p>OFF</p> <p>ON</p> <p>LOCK</p>	
<p>Fig. 10</p> 	<p>Fig.11</p>  <p>Water inlet</p>	
<p>Fig.12</p> 	<p>Fig.13</p> 	<p>Fig.14</p> 

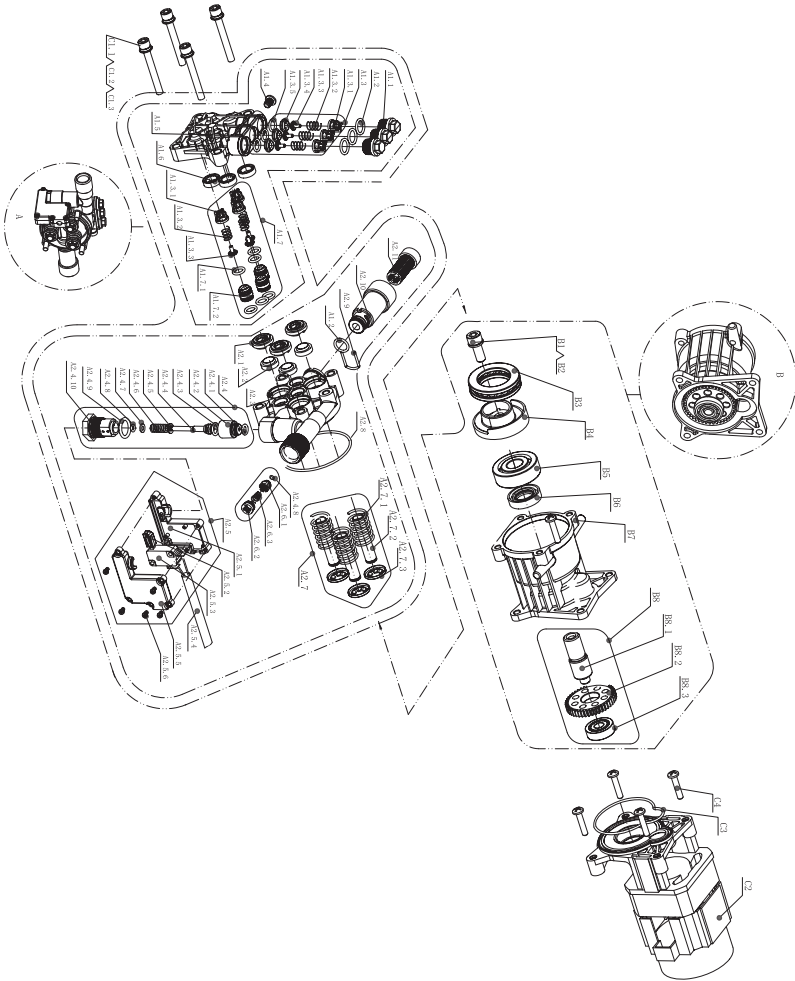
Manual del Usuario



PROBLEMAS Y SOLUCIONES	INCONVENIENTES	La bomba no alcanza la presión prescrita						SOLUCIONES
		Cambios bruscos de presión						
CAUSAS		El equipo hace ruido						
		Pérdidas de agua por el cabezal						
		Pérdidas de aceite						
		El motor eléctrico no arranca						
		El motor hace ruido pero no arranca						
		El cordón de alimentación está dañado						
Boquilla desgastada o incorrecta	✓						Sustituir la boquilla	
Filtro del agua sucio	✓						Limpiar el filtro	
Alimentación del agua insuficiente	✓						Abrir completamente el grifo del agua	
Aspiración de aire	✓						Controlar los empalmes de alimentación	
Bomba sin purgar	✓						Apagar la hidrolimpiadora y accionar la pistola hasta que salga un chorro de agua uniforme. Encender de nuevo la hidrolimpiadora	
Cabezal regulable en posición incorrecta	✓						Poner el cabezal hacia atrás (+)	
Boquilla obstruida		✓					Limpiar con la herramienta	
Temperatura del agua elevada		✓	✓				Disminuir la temperatura	
Aspiración de aire			✓				Controlar los empalmes de entrada y salida del agua	
Las juntas de retén del aceite están desgastadas				✓			Sustituirlas	
Falta tensión					✓		Sustituirlas	
La tensión de red no es adecuada. Es demasiado baja con respecto a la mínima prescrita						✓	Controlar que el enchufe esté bien conectado y que haya corriente en la línea (*)	
La disminución de la tensión es debida a una prolongación de sección insuficiente o demasiado larga						✓	Controlar que la línea de la cual se torna la corriente sea adecuada	
Hidrolimpiadora que ha permanecido parada por mucho tiempo						✓	Respetar las instrucciones sobre el uso de las prolongaciones	
						✓	Consultar el centro de asistencia técnica	

(*) Si durante el uso, el motor se detiene o no arranca, hay que esperar unos 2 o 3 minutos antes de volver a intentar el arranque. INTERVENCIÓN DEL INTERRUPTOR TERMICO. Si se repite varias veces, ponerse en contacto con el Servicio de Asistencia Técnica.

DESPIECE/VISTA EXPLODIDA H 4100M



LISTADO DE PARTES/PEÇAS DE SUSTITUIÇÃO H 4100M

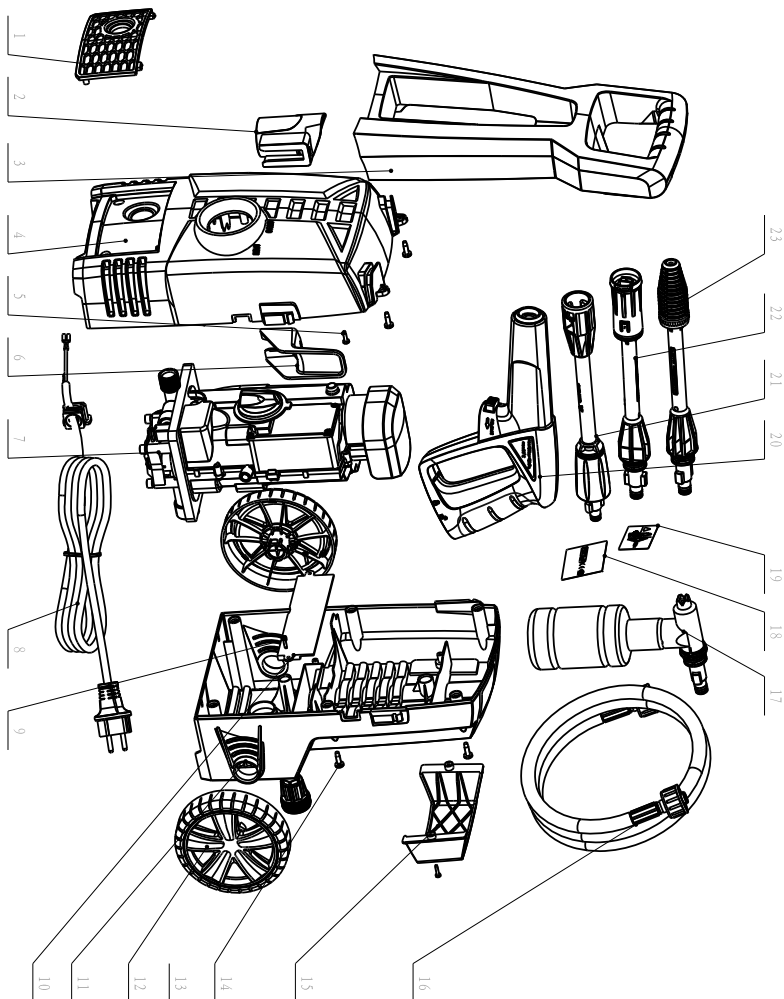
Item	Código	Descripción	Description	Descrição
A	H4100MRA	BOMBA	PUMP ASSEMBLY	BOMBA
A1	H4100MRA1	CABEZAL DE BOMBA COMPLETO	PUMP HEAD ASSEMBLY	CABEÇA DE BOMBA COMPLETA
A1.1	H4100MRA1.1	TUERCA	VALVE NUT	PORCA
A1.2	H4100MRA1.2	O RING	O-RING	O RING
A1.3	H4100MRA1.3	VALVULA DE SALIDA COMPLETA	OUTLET VALVE ASSEMBLE	VAVULA DE SAIDA COMPLETA
A1.3.1	H4100MRA1.3.1	JUNTA	VALVE BRACKET	JUNTA
A1.3.2	H4100MRA1.3.2	RESORTE	VALVE SPRING	MOLA
A1.3.3	H4100MRA1.3.3	NUCLEO	VALVE CORE	NUCLEO
A1.3.4	H4100MRA1.3.4	BASE	VALVE BASE	BASE
A1.3.5	H4100MRA1.3.5	O RING	O_RING	O RING
A1.4	H4100MRA1.4	TORNILLO	X-SCREW	PARAFUSO
A1.5	H4100MRA1.5	CABEZAL DE BOMBA	PUMP HEAD	CABEÇA DA BOMBA
A1.6	H4100MRA1.6	SELLO Y	Y-SEAL	SELO Y
A1.7	H4100MRA1.7	KIT DE VALVULA DE ENTRADA	INLET VALVE KIT	KIT DE VAVULA DE ENTRADA
A1.7.1	H4100MRA1.7.1	O RING	O_RING	O RING
A1.7.2	H4100MRA1.7.2	BASE	INLET VALVE BASE	BASE
A1.3.1	H4100MRA1.3.1	JUNTA	VALVE BRACKET	JUNTA
A1.3.2	H4100MRA1.3.2	RESORTE	VALVE SPRING	MOLA
A1.3.3	H4100MRA1.3.3	NUCLEO	VALVE CORE	NUCLEO
A2	H4100MRA2	BLOQUE DE CILINDROS COMPLETO	CYLINDER BLOCK ASSEMBLE	BLOCO DE CILINDROS COMPLETO
A2.1	H4100MRA2.1	JUNTA	SEAL BRACKET	JUNTA
A2.2	H4100MRA2.2	SELLO Y	PISTON OIL SEAL	SELO Y
A2.3	H4100MRA2.3	BLOQUE DE CILINDROS	CYLINDER BLOCK	BLOCO DE CILINDROS
A2.4	H4100MRA2.4	KIT DE VALVULAS	BYPASS VALVE KIT	KIT DE VAVULAS
A2.4.1	H4100MRA2.4.1	O RING	O_RING	O RING
A2.4.2	H4100MRA2.4.2	CILINDRO	BYPASS CYLINDER	CILINDRO
A2.4.3	H4100MRA2.4.3	O RING	O_RING	O RING
A2.4.4	H4100MRA2.4.4	NUCLEO	BYPASS CORE	NUCLEO
A2.4.5	H4100MRA2.4.5	ANILLO	STOP RING	ANEL
A2.4.6	H4100MRA2.4.6	RESORTE	BYPASS SPRING	MOLA
A2.4.7	H4100MRA2.4.7	ARANDELA	WASHER	ARRUELA
A2.4.8	H4100MRA2.4.8	O RING	O_RING	O RING
A2.4.9	H4100MRA2.4.9	O RING	O_RING	O RING
A2.4.10	H4100MRA2.4.10	TORNILLO	BYPASS SCREW	PARAFUSO
A2.5	H4100MRA2.5	KIT DE MICROINTERRUPTOR	MICRO-SWITCH KIT	KIT DO MICROINTERRUPTOR
A2.5.1	H4100MRA2.5.1	COBERTOR	LOWER BOX COVER	COBERTOR
A2.5.2	H4100MRA2.5.2	POSTE	POLE	POLO
A2.5.3	H4100MRA2.5.3	MICRO INTERRUPTOR	MICRO-SWITCH	MICROINTERRUPTOR
A2.5.4	H4100MRA2.5.4	CABLE	MICRO-SWITCH CABLE	CABO
A2.5.5	H4100MRA2.5.5	COBERTOR	UPPER BOX COVER	COBERTOR
A2.5.6	H4100MRA2.5.6	TORNILLO	ST-SCREW	PARAFUSO
A2.6	H4100MRA2.6	KIT DE VALVULA	CHLEF VALVE KIT	KIT DE VAVULA
A2.4.8	H4100MRA2.4.8	O RING	O_RING	O RING
A2.6.1	H4100MRA2.6.1	NUCLEO	CHIEF VALVE CORE	NUCLEO
A2.6.2	H4100MRA2.6.2	RESORTE	CONE SPRING	MOLA
A2.6.3	H4100MRA2.6.3	BASE	CONE SPRING BASE	BASE
A2.7	H4100MRA2.7	KIT DE PISTON	PISTON KIT	KIT DO PISTÃO
A2.7.1	H4100MRA2.7.1	PISTON	PISTON	PISTÃO
A2.7.2	H4100MRA2.7.2	MANDRIL	SPRING CHUCK	MANDRIL
A2.7.3	H4100MRA2.7.3	RESORTE	PISTON SPRING	MOLA
A2.8	H4100MRA2.8	O RING	O_RING	O RING
A2.9	H4100MRA2.9	PERNO	U-PIN	PINO
A2.10	H4100MRA2.10	TUBO DE ENTRADA	INLET PIPE	TUBO DE ENTRADA



LISTADO DE PARTES/PEÇAS DE SUSTITUÇÃO H 4100M

Item	Código	Descripción	Description	Descrição
A1.2	H4100MRA1.2	O RING	O_RING	O RING
A2.11	H4100MRA2.11	FILTRO	FILTER	FILTRO
B	H4100MRB	CAJA DE ENGRANAJES COMPLETA	GEAR BOX ASSEMBLE	CAIXA DOS ENGRENAGENS COMPLETA
B1	H4100MRB1	TORNILLO	INNER HEXAGON SCREW	PARAFUSO
B2	H4100MRB2	ARANDELA	PLAIN WASHER	ARRUELA
B3	H4100MRB3	RODAMIENTO	BEARING 51106	RODAMENTO
B4	H4100MRB4	DISCO OSCILANTE	WOBBLE DISC	DISCO OSCILANTE
B5	H4100MRB5	RODAMIENTO	BEARING 6302	RODAMENTO
B6	H4100MRB6	SELLO DE ACEITE	OIL SEAL	SELO DE OLEO
B7	H4100MRB7	CAJA DE ENGRANAJES	GEAR BOX	CAIXA DOS ENGRENAGENS
B8	H4100MRB8	KIT DE EJES	GEAR SHAFT KIT	KIT DOS EIXOS
B8.1	H4100MRB8.1	EJE	SHAFT	EIXO
B8.2	H4100MRB8.2	ENGRANAJE	GEAR	ENGRENAGEM
B8.3	H4100MRB8.3	RODAMIENTO	BEARING 629	RODAMENTO
C1.1	H4100MRC1.1	ARANDELA	ELASTIC WASHER	ARRUELA
C1.2	H4100MRC1.2	TORNILLO	SCREW M6X50	PARAFUSO
C1.3	H4100MRC1.3	ARANDELA	WASHER	ARRUELA
C2	H4100MRC2	MOTOR	MOTOR	MOTOR
C3	H4100MRC3	ANILLO	PEACH-SHAPE RING	ANEL
C4	H4100MRC4	TORNILLO	ST-SCREW	PARAFUSO

DESPIECE/VISTA EXPLODIDA H 4100M





LISTADO DE PARTES/PEÇAS DE SUSTITUÇÃO H 4100M

Item	Código	Descripción	Description	Descrição
1	H4100MR1001	PLACA	OUTLET BOARD	PLACA
2	H4100MR1002	SOPORTE	GUN HOLDER	SUPORTE
3	H4100MR1003	MANGO	HANDLE	ALÇA
4	H4100MR1004	CARCASA FRONTAL	FRONT HOUSING	CARÇAÇA FRONTAL
5	H4100MR1005	TORNILLO	SCREW ST3.5*13F	PARAFUSO
6	H4100MR1006	GANCHO	CORD HOOK	GANCHO
7	H4100MR1007	MOTOR+BOMBA	MOTOR+PUMP	MOTOR+BOMBA
8	H4100MR1008	CABLE Y ENCHUFE	CORD WITH PLUG	CABO E PLUGUE
9	H4100MR1009	TORNILLO	SCREW ST2.9*13	PARAFUSO
10	H4100MR1010	PLACA	WATER FENDER BOARD	PLACA
11	H4100MR1011	CARCASA TRASERA	REAR HOUSING	CARÇAÇA TRASEIRA
12	H4100MR1012	RUEDAS	WHEELS	RODAS
13	H4100MR1013	TUERCA	PLASTIC NUT	PORCA
14	H4100MR1014	TORNILLO	SCREW ST4.8X16	PARAFUSO
15	H4100MR1015	PLACA	AFFIX BOARD	PLACA
16	H4100MR1016	MANGUERA	HOSE	MANGUEIRA
17	H4100MR1017	KIT DE DEPOSITO DE DETERGENTE	DETERGENT TANK KIT	KIT DE DEPOSITO DE DETERGENTE
18	H4100MR1018	PLACA	NAMEPLATE	PLACA
19	H4100MR1019	ETIQUETA	WARNING LABEL	ETIQUETA
20	H4100MR1020	PISTOLA COMPLETA	GUN ASS'Y	PISTOLA COMPLETA
21	H4100MR1021	LANZA DE CONEXIÓN	CONNECTION LANCE	LANÇA DE CONEÇÃO
22	H4100MR1022	LANZA COMPLETA	LANCE ASS'Y	LANÇA COMPLETA
23	H4100MR1023	LANZA TURBO	TURBO LANCE	LANÇA TURBO

Manual del Usuario



NOTAS



NOTAS

Manual del Usuario



NOTAS
