

MANUAL DE INSTALACIÓN REGISTRO SIFÓNICO ECOTANK[®]



El mejor tanque

Usted ha adquirido un **Registro Sifónico Ecotank[®]**.

Se recomienda instalar este producto antes de un sistema de tratamiento de aguas residuales o previa descarga hacia un alcantarillado sanitario.

Para una correcta instalación se le sugiere leer con atención las recomendaciones proporcionadas en este documento.

NOMENCLATURA

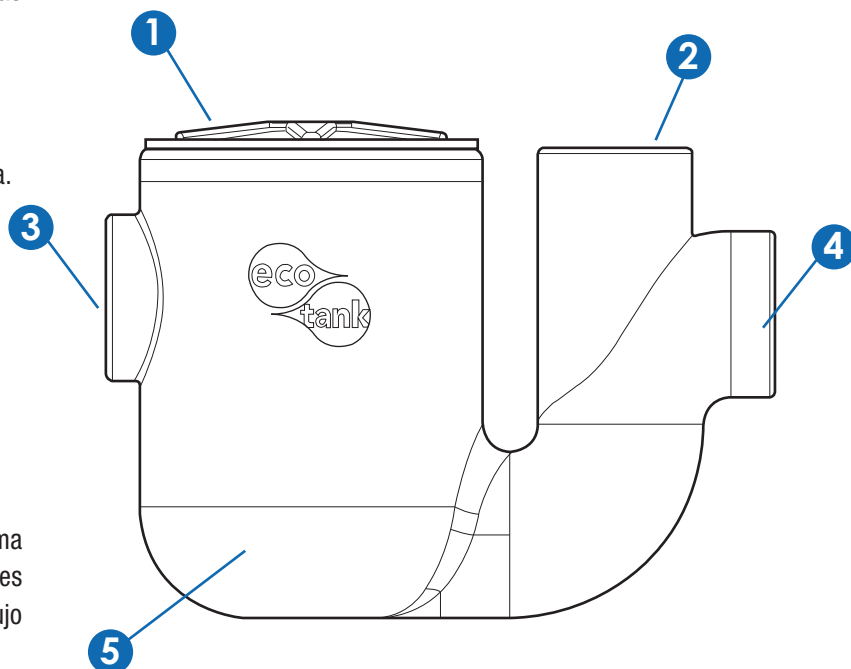
- 1 Tapa estándar **Ecotank[®]** de 30 cm \varnothing para inspección de entrada.
- 2 Acople de 100 mm \varnothing para tubería de inspección de salida.
- 3 Acople de 100 mm \varnothing para tubería de entrada.
- 4 Acople de 100 mm \varnothing para tubería de salida.
- 5 Cuerpo monobloque de polietileno de media densidad (MDPE).

FUNCIONES

- Impide que el mal olor y los gases que se producen en un sistema de tratamiento de aguas residuales se devuelvan por los desagües de una instalación sanitaria, pero sin llegar a afectar el flujo normal de salida.
- Permite registrar el flujo del líquido antes de que este pase hacia un sistema de tratamiento o hacia un alcantarillado sanitario.

¡ATENCIÓN!

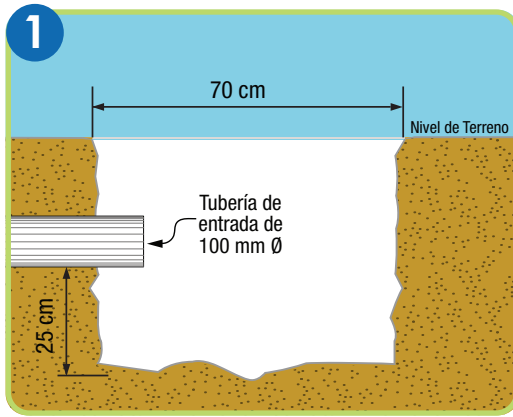
El incumplimiento de las recomendaciones contenidas en este manual anulará la garantía sobre el producto.



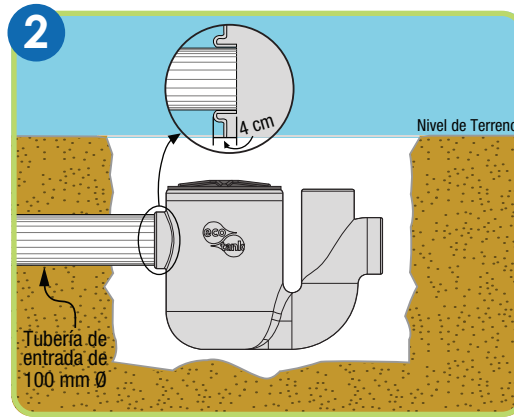
RECOMENDACIONES GENERALES:

- No se recomienda utilizar el **Registro Sifónico Ecotank[®]** para un uso distinto a los especificados en este documento.
- No instale el **Registro Sifónico Ecotank[®]** sobre una superficie inclinada y/o inestable.
- Nunca utilice el **Registro Sifónico Ecotank[®]** en una posición distinta para el cual se ha diseñado.
- Nunca utilice objetos punzantes para manipular el producto.
- Para la instalación de accesorios adicionales a el **Registro Sifónico Ecotank[®]** es importante que consulte antes con su proveedor autorizado.
- No utilice el **Registro Sifónico Ecotank[®]** para interconectar tuberías con diámetros mayores a los 100 mm.
- Utilice únicamente tuberías y accesorios de PVC para las conexiones a el **Registro Sifónico Ecotank[®]**.
- Tome las precauciones necesarias para evitar que el **Registro Sifónico Ecotank[®]** reciba cargas directas debido a pasos peatonales y/o vehiculares. La tapa de inspección no está diseñada para que una persona se pare encima.

PASOS PARA UNA CORRECTA INSTALACIÓN

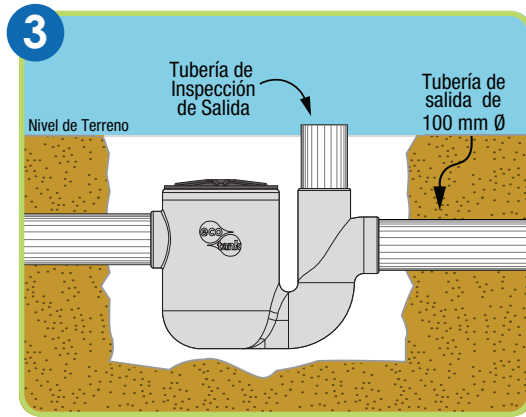


Proceda a excavar en el terreno un agujero de unos 70 cm de largo x 40 cm de ancho donde se ubique el **Registro Sifónico Ecotank®**. El fondo del agujero debe quedar a unos 25 cm debajo del nivel inferior de la tubería de entrada.

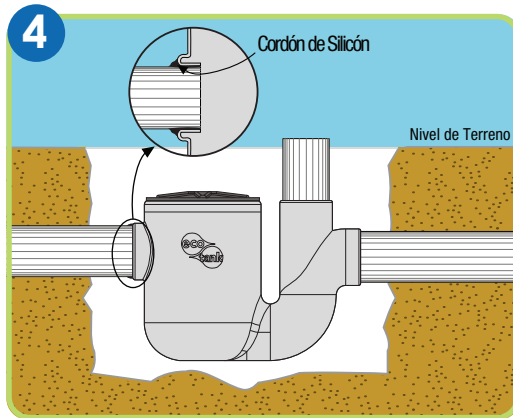


Coloque el **Registro Sifónico Ecotank®** dentro de la excavación. Inserte la tubería de entrada a presión unos 4 cm dentro del acople de **ENTRADA**.

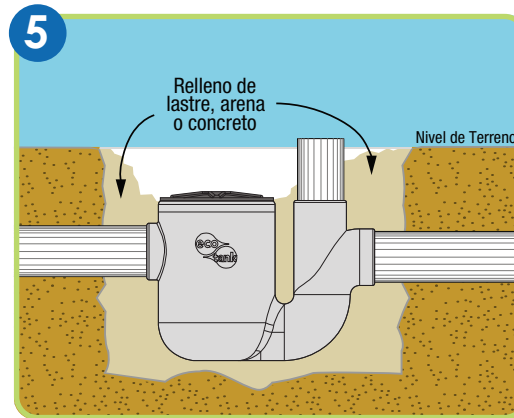
Nota: Únicamente se pueden conectar tuberías de 100mm de diámetro a los acoples del Registro Sifónico. Si se requiere un cambio de diámetro menor se sugiere utilizar una reducción.



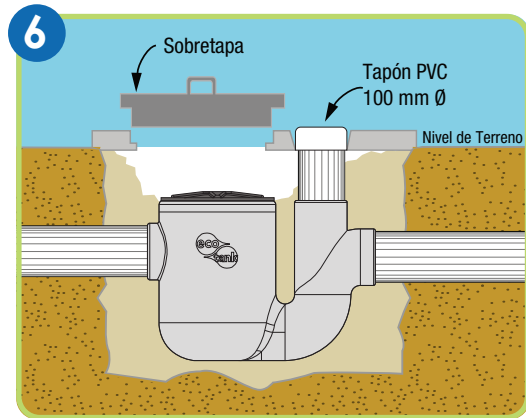
Utilice el mismo método para conectar la tubería de salida al acople de **SALIDA** y la tubería de inspección de salida al acople superior.



Para evitar posibles filtraciones, se recomienda colocar un cordón de sellador de silicón alrededor de las uniones entre las tuberías y los Acoples del **Registro Sifónico Ecotank®**.



Proceda a rellenar los espacios alrededor del **Registro Sifónico Ecotank®**. Preferiblemente utilice un material estéril como arena, lastre, concreto o similar.



Se recomienda instalar una sobretapa de concreto o metal cuando el **Registro Sifónico Ecotank®** no quede a nivel de la superficie o cuando exista tránsito peatonal o vehicular en el sitio de la instalación.

Los productos ilustrados pueden cambiar sin previo aviso en su aspecto o partes, como resultado de los procesos de mejora continua a que están sujetos, sin implicar mayor responsabilidad de la empresa.

GARANTÍA

Ecotank® garantiza que si se demuestra que un tanque resulta defectuoso en materiales o en el proceso de fabricación dentro de los cinco 5 años a partir de la fecha de compra, **Ecotank®** podrá, a voluntad de la empresa, reparar o bien sustituir dicho producto. La responsabilidad de **Ecotank®** se limita exclusivamente al valor del tanque y excluye el costo de instalación, remoción de producto dañado o cualquier daño consecuente.

Ante cualquier reclamo de garantía, **Ecotank®** podrá solicitar al Cliente la documentación técnica pertinente sobre el sitio de instalación (Estudio geotécnico por ejemplo) con el fin de descartar que algún factor ambiental pudiera haber afectado negativamente la integridad de un tanque.

Ni **Ecotank®** ni sus distribuidores autorizados en Centroamérica se harán responsables de los daños directos o indirectos ocasionados por una manipulación inadecuada del tanque, por un mantenimiento inadecuado, por cualquier reparación y/o modificación de parte de personas no autorizadas por **Ecotank®**, por la aplicación incorrecta de materiales en la instalación o por la omisión de cualquiera de los procedimientos descritos en este manual. La garantía de fábrica cubre únicamente defectos de fabricación.

Esta garantía limitada estándar tampoco aplica a daños resultantes por accidentes o catástrofes naturales. En ningún caso **Ecotank®** podrá ser declarado responsable de los daños consecuentes por un uso distinto al recomendado para uno de sus productos. Estos usos anularán la garantía del producto de manera expresa o implícita.