



Inspiración Atemporal

Olympus es la combinación perfecta entre desempeño, usabilidad, elegancia y simplicidad en un solo diseño. Las griferías de la serie exhiben curvas suaves con una estética sofisticada y refinada.

Timeless Inspiration

Olympus is the perfect combination of performance, usability, elegance and simplicity in a single design. The faucets in the series exhibit smooth curves with a sophisticated and refined aesthetic.

SERIE OLYMPUS

GRIFO

Grifería para bidet
Bidet Faucet

Información técnica

Technical Information

Material Material	Plástico / Latón Plastic / Brass
Acabado Coating	Cromado Chrome plated
Temperatura de uso máximo Maximum use temperature	66°C 150.8°F
Porcentaje de plomo Lead percentage	≤ 0.25%
Unidad de sello Seal unit	Washerless (hule / metal) Washerless (rubber / metal)

Presión de servicio / Service pressure

Presión máxima recomendada Recommended maximum pressure	80 PSI
Presión al estallido Bursting pressure	500 PSI (durante 1 min.) 500 PSI (during 1min.)

* Se debe instalar un regulador de presión por encima de esta presión.
* You must install a pressure regulator above this pressure.

Capacidad de funcionamiento / Operation capacity

Resistencia de la manija al torque Torque handle resistance	1.7 Nm
Resistencia al torque de roscas metálicas Metal threads torque resistance	En las mangueras flexibles, aplicar un torque suficiente (con herramienta) para hacer sellar la manguera y la acometida de agua Apply a sufficient torque (with tool) on the flexible hoses to do sealing the hose with a water supply
Cap. de flujo dinámico (60 PSI) Dynamic flow rate (60 PSI)	~5.75 l/m
Vida útil del cartucho / und. cierre Cartridge / closing unit useful life	500.000 ciclos 500.000 cycles

Cuidados y limpieza

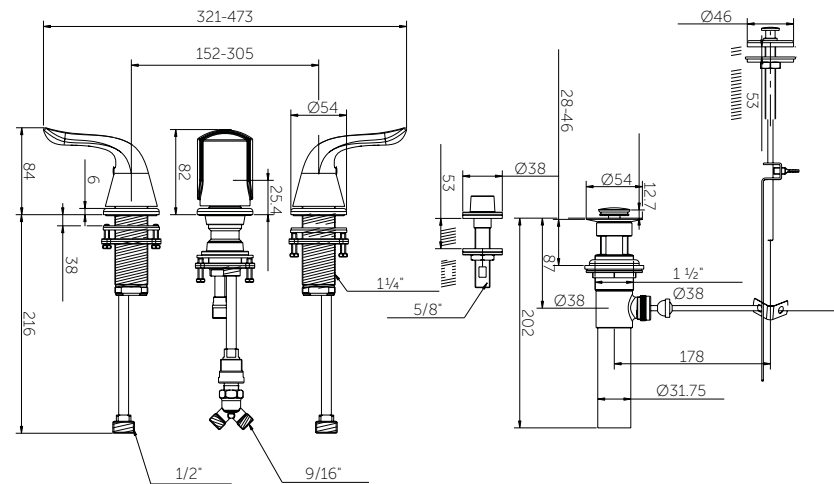
Attendance and cleanliness

Para mantener la integridad y brillo original de la grifería, se recomienda realizar limpieza periódica con agua jabonosa y paño no abrasivo con el fin de evitar depósitos de impurezas y residuos que puedan afectar la apariencia y correcto funcionamiento de los productos.

To keep the integrity and original brightness of the faucet, it is recommended that regular cleaning with soapy water and non-abrasive cloth with the aim to avoid dirt deposits and waste that may affect the proper operation and appearance products.

Planos técnicos

Technical Drawings



Unidades / Units: mm.

Estas dimensiones son nominales y son sujetas a cambio sin previo aviso.
These dimensions are nominal and are subject to change without prior notice.

Certificaciones

Certifications

