

ECOLINE II

Sanitario 5 Lpf.

Dos Piezas - Descarga sencilla con manija lateral

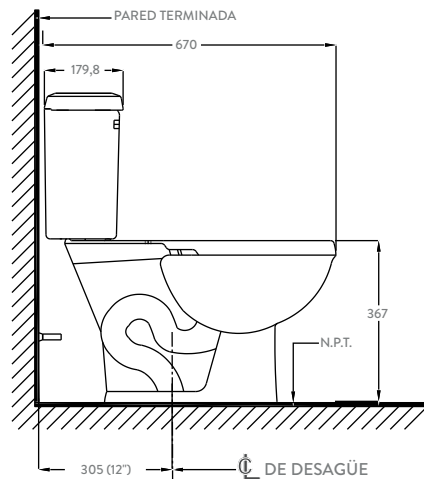
- Alta eficiencia de agua
- Compacta taza redonda que permite ahorro de espacio
- Sistema de accionamiento: Manija frontal
- Sistema de descarga tipo Tecnología Sinfónica (descarga el volumen total del agua con un desplazamiento rápido de residuos)
- Sifón 100% esmaltado y de mayor diámetro con alto poder de descarga



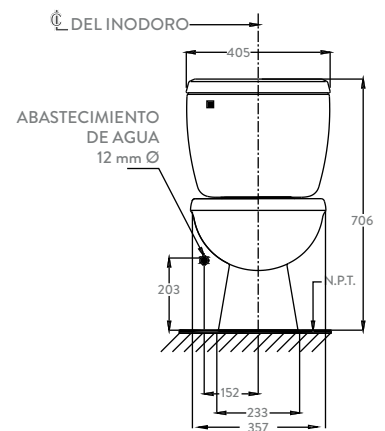
INFORMACIÓN TÉCNICA

| | |
|-------------------------------|----------------------|
| Material | Porcelana Sanitaria |
| Dimensiones Generales (H*L*W) | 706 x 670 x 405 mm. |
| Presión de agua | 15 - 125 PSI |
| Sistema de descarga | Tecnología Sinfónica |
| Espejo de agua | 170 x 220 mm. |
| Diámetro del sifón | 2" |

| Referencia | Descripción | Peso aproximado |
|----------------|---|-------------------|
| CO300L10.color | Taza Ecoline II | 15,2 kg. - 33 lb. |
| 4115600.color | Tanque Ecoline II tanque- tapa - grifería | 11.3 kg - 23lb |



LATERAL



FRONTAL

INSTALACIÓN

Para instalación tradicional de 305 mm. - 12 pulg. de la pared terminada.



SERVICIO POST VENTA



AHORRO DE AGUA



TAZA REDONDA

AMPLIO STOCK DE REPUESTOS GENUINOS

Estas dimensiones son nominales y están sujetas a cambios sin previo aviso.

Disponible en colores:

| |
|-----------------------|
| BLANCO 020 |
| BONE 021 |
| DAY DREAM 225 |
| CANDLELIGHT 202 |
| AZUL 209 |
| ROJO VINO 210 |
| VERDE TROPICAL 211 |

GARANTÍA ILIMITADA EN LOZA SANITARIA

1 AÑO EN ACCESORIOS DE TANQUE Y COMPONENTES PLÁSTICOS

6 MESES PARA ASIENTOS DE INODORO