

**AMERICAN STANDARD**

INSTRUCTIVO DE INSTALACIÓN  
Installation Instructions

## **OLYMPUS O2**

Sanitario de dos piezas  
Two piece toilet

# Introducción

Introduction

¡Gracias por preferir productos AMERICAN STANDARD!

Con el fin de facilitar el proceso de instalación lea cuidadosamente las siguientes instrucciones antes de comenzar. Además observe las herramientas recomendadas y los componentes requeridos. Cuidadosamente desempaque y examine su producto, verificando que se encuentre

Thanks to prefer AMERICAN STANDARD products!

To help ensuring that the installation process will proceed smoothly, please read these instructions carefully before you begin. Also, review the recommended tools and required components; carefully unpack and check all parts are in good condition.



**Presión recomendada de uso: 20 PSI mín - 80 PSI máx.**

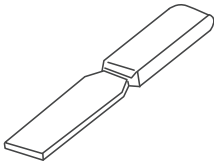
**Importante conservar el INSTRUCTIVO DE INSTALACIÓN durante todo el periodo de utilización del producto.**

**Recommended use pressure: 20 PSI min - 80 PSI max.**

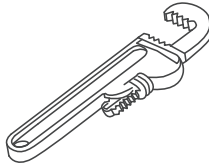
**Important to keep the INSTALLATION INSTRUCTIONS during the all product lifetime.**

## Herramientas recomendadas

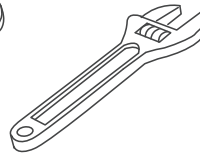
Recommended tools



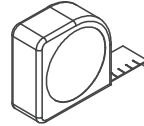
**Espátula**  
Putty knife



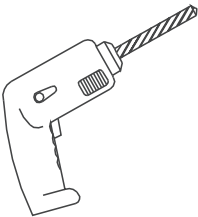
**Llave de tubo**  
Pipe wrench



**Llave ajustable**  
Adjustable wrench



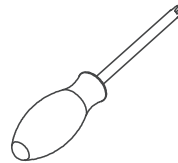
**Flexómetro**  
Tape measure



**Taladro**  
Drill driver



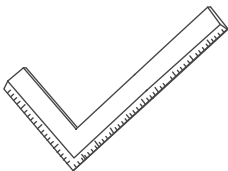
**Bisturí**  
Scalpel



**Destornilladores  
(pala y estrella)**  
Screw driver  
(flatblade - phillips)



**Marcador**  
Marker



**Escuadra**  
Square



**Nivel**  
Level

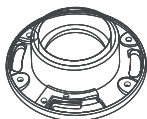


**Gafas de seguridad**  
Security glasses

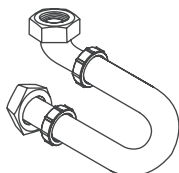
# Componentes requeridos

Required componentes

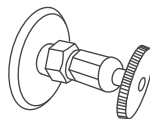
Algunas de las referencias sanitarias vienen con estos componentes incluidos.  
Some toilet's references get inside this components.



**Brida plástica**  
Sealing flange



**Manguera de suministro**  
Supply line



**Válvula de entrada**  
Fill valve



**Anillo de cera\***  
Wax ring\*

\* **NO** es necesaria para todas las referencias sanitarias.

\*NOT necessary to all toilet's references.

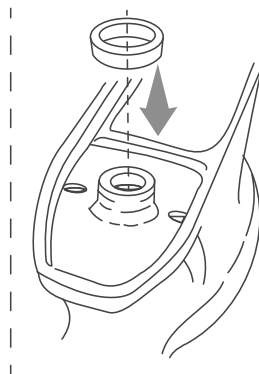
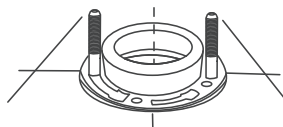
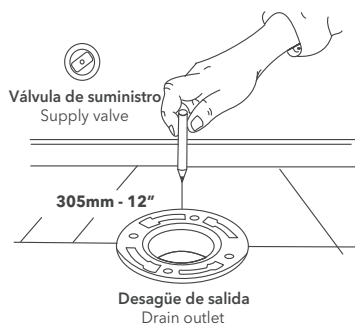
## Instalación de la taza sanitaria

Bowl installation

1.

Posicione la brida plástica en el desagüe de salida, luego dibuje una línea central en el piso e instale la válvula de suministro en la posición adecuada. Verifique la distancia del desagüe a la pared.

Position the sealing flange on the drain outlet, then draw a centerline on the floor and install the supply valve in the proper way. Please verify the distance between the drainline and finished wall.



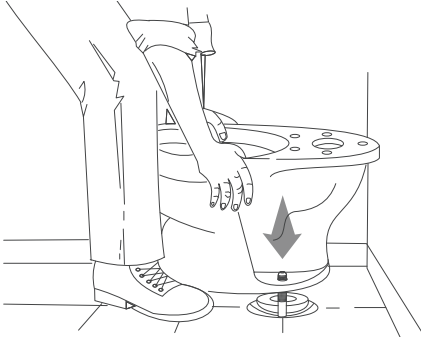
1.a

Coloque el anillo de cera centrado en la parte superior de la brida o posiciónelo en la salida del desagüe con la taza boca abajo empujando el anillo hasta quedar ajustado.

Put the wax ring centered on top of the sealing flange or place it on the drain outlet with the bowl upside down, press the ring till stay adjusted.

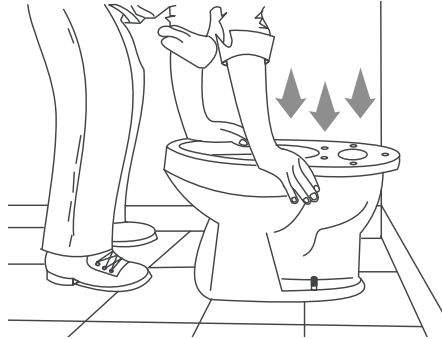
2.

Ponga las piernas a ambos lados de la taza. Colóquela en posición y bájela en línea recta hasta que quede acoplada con los tornillos (y el anillo de cera, en caso de ser usado).  
Straddle bowl, lift into place then set straight down onto bolts (and wax ring in case to use it).

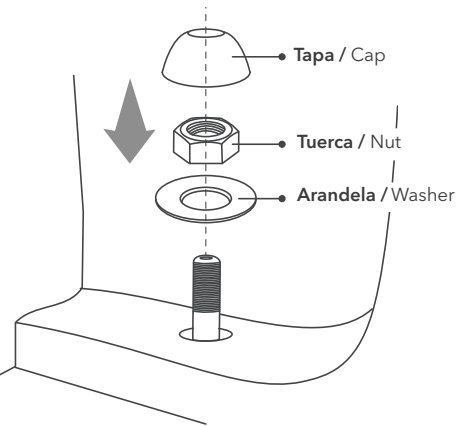
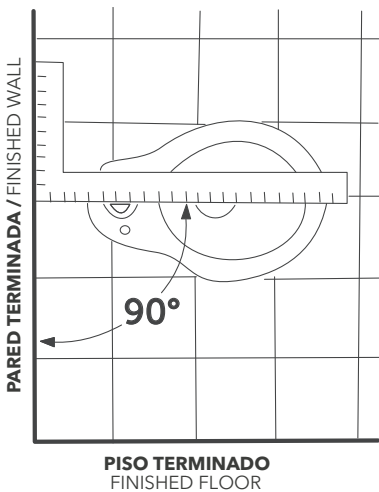


3.

Deje caer su peso sobre la taza para empujarla y lograr tener un sello hermético. Ejerza presión de manera uniforme por todo el perímetro de la pieza.  
Apply your weight to push the toilet bowl and get to have a hermetic seal, pressing down evenly all the way around the bowl rim.



4.

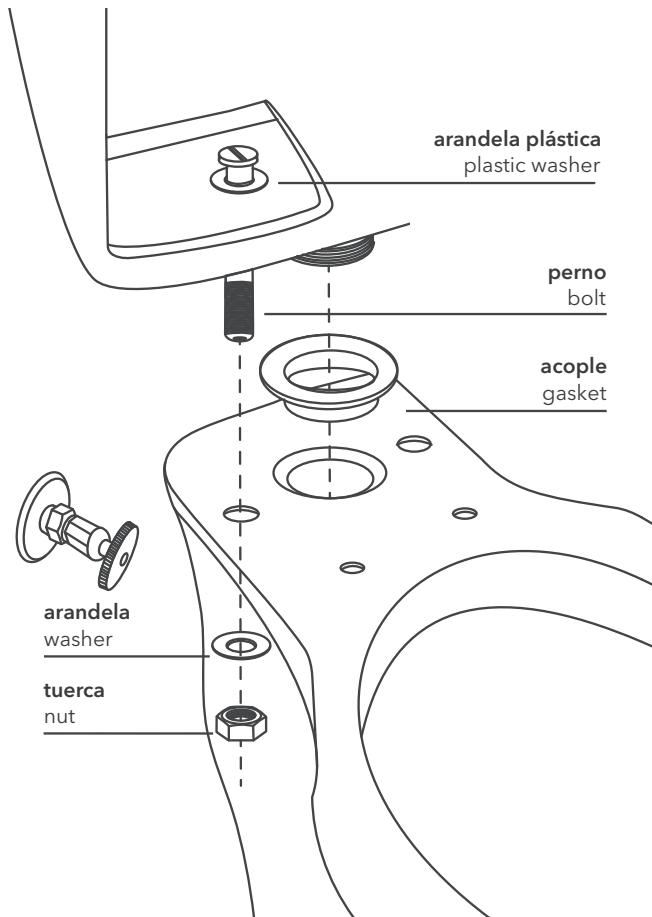


\* Recuerde cubrir los tornillos con las tapas plásticas.  
\* Do not forget cover the bolts with plastic caps.

Con la ayuda de una escuadra, asegure que la taza esté perpendicular a la pared terminada. Instale los elementos de fijación, apriete con la mano y termine con una llave ajustable. **NO APRIETE EN EXCESO**, puede ocasionar daños en la base de la taza.

At this time, assure that the toilet bowl is aligned perpendicular to the finished wall with a square. Install the fixation elements, tighten fingertight, then use an adjustable wrench. **DO NOT OVERTIGHTEN**, can damage the base of the toilet bowl.

5.



- A.** Instale primero el acople de caucho que se coloca entre el tanque y la taza.  
**B.** Ponga el tanque encima de la taza y alinee los agujeros respectivamente.  
**C.** Atornille las arandelas de caucho a los tornillos e insértelos en los agujeros dentro del tanque hasta que pasen por los agujeros de la taza.  
**D.** Una las arandelas y tuercas en pares e insértelas en los tornillos.  
**E.** Apriete las tuercas con la mano, dejando moverse las piezas.  
**F.** Alinee el tanque con la pared y el piso terminado  
**G.** Termine de apretar con una llave ajustable. **NO APRIETE EN EXCESO**, puede ocasionar daños en la cerámica.
- A.** First, install the rubber gasket between toilet bowl and tank.  
**B.** Place the tank over the toilet bowl and align the holes respectively.  
**C.** Screw the rubber washers onto the mounting bolts and insert them on the holes inside the tank till pass for bowl holes.  
**D.** Assembly the washers and nuts in pairs and insert them on the bolts.  
**E.** Tighten all the nuts finger tight, leaving movement on the pieces.  
**F.** Align the tank with the finished wall and floor.  
**G.** Finish to tighten with an adjustable wrench. **DO NOT OVERTIGHTEN**, can cause damages on the ceramic.

# Instalación grifería tanque

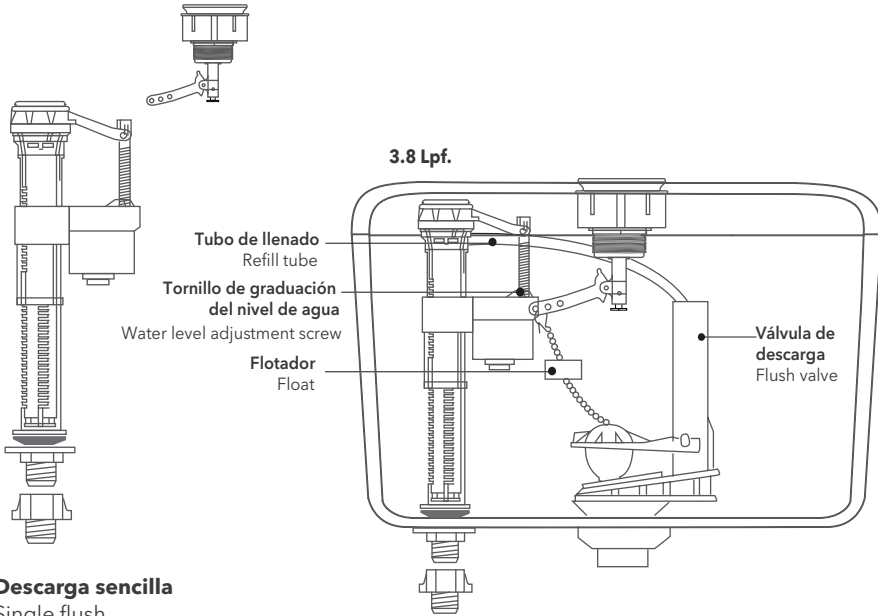
Tank valve installation

Tipo de accionamiento

Drives types

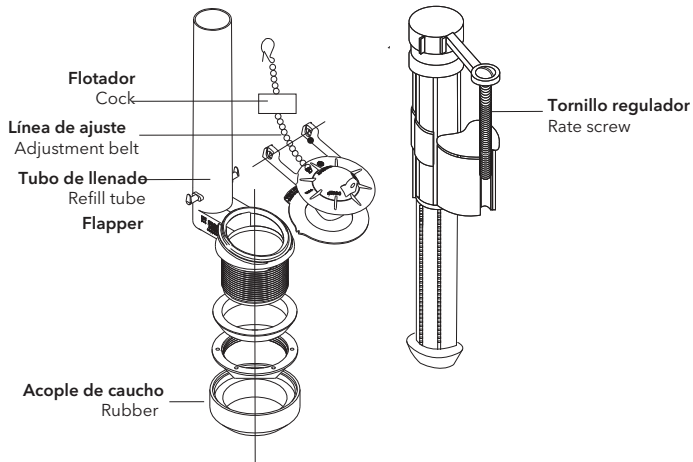
**Manija (lateral o superior)**

Trip lever (lateral or top)



**Descarga sencilla**

Single flush



**ADVERTENCIA:** No usar cinta de teflón pegante en la conexión entre la tuerca y el cuerpo de la válvula.

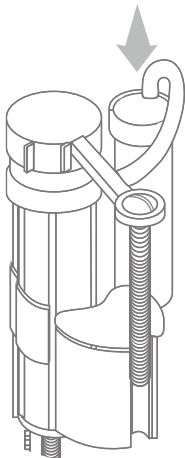
**WARNING:** Do not use teflon tape on coupling nut and shank connection.

# Configuración válvulas

Valves setup

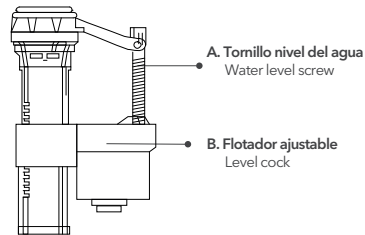
6.

En el interior del tanque inserte la manguera de relleno en el tubo de rebose de la válvula de salida utilizando las ranuras de sujeción (si aplica).  
Inside the tank, insert the refill tube into the overflow tube using the retainer clip (if applicable).



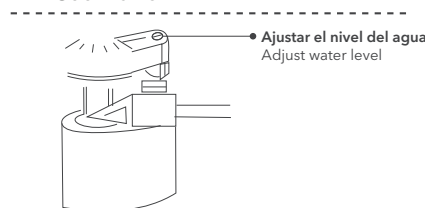
**Abra la válvula de cierre lentamente y verifique la conexión de la línea de agua.**  
Open shut-off valve slowly and check for watertight connections.

7.



## Válvula de flotador

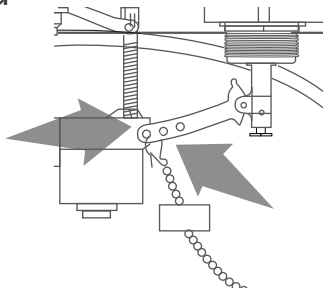
Cock valve



## Válvula hidroestática

Pilot valve

7.a

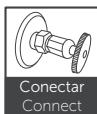


## Tanque con botón sencillo

Tank with single flush

**Enganche el pivote del botón a la cuerda del flapper en el orificio adecuado para su perfecto funcionamiento de acuerdo al requerimiento de válvula que se instale.**

Hitch button's pivot to flapper rope on the suitable hole for it perfect operation according to request installed valve system.



**Ensamble la manguera de suministro en la válvula de entrada y abra el registro de agua, verificando que no hayan fugas.**

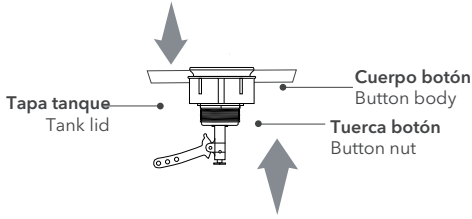
Assembly the supply line on the supply valve and open the water's connections, checking possible leaks.

**Los componentes del tanque pueden ser modificados sin previo aviso; revise los componentes del tanque en el momento de su compra para evitar reclamaciones.**

Tank components included can be modified without notifications, check the components at the moment to buy them to avoid complaints.

# Solucionario de problemas

## Troubleshooting

PROBLEMA / Trouble	RAZÓN / Cause	SOLUCIÓN / Solution
<b>Válvula de entrada no llena</b> Fill valve does not full	<b>La válvula de suministro no está abierta</b> Supply valve is not open	<b>Abra la válvula de suministro</b> Open the supply valve
	<b>El filtro de la válvula está obstruido</b> Filter valve is obstructed	<b>Limpie el filtro de la válvula</b> Clean the filter valve
	<b>El flotador está obstruido</b> Cock is obstructed	<b>Retire obstrucciones alrededor del flot.</b> Remove obstructions around of cock
<b>Fugas de agua al exterior del sanitario</b> External leaks of toilet	<b>La válvula de suministro está desajustada</b> Supply valve is disadjusted	<b>Ajuste el acople de la válvula de entrada</b> Adjust the join of fill valve
PARA SANITARIOS DE ACCIONADOR SENCILLO		SINGLE FLUSH VALVE TOILETS
<b>Fugas de agua al interior del sanitario</b> Internal leaks of toilet	<b>La torre de la válvula de salida está desajustada</b> Flush tower valve is disadjusted	<b>Ajuste la válvula atornillando la platina inferior que se encuentra en la parte inferior de la válvula de descarga</b> Adjust the valve screwing the lower platen placed on the bottom of flush valve
<b>Descarga lenta o se requiere dejar oprimido el botón para que funcione</b> Slow flush or require to keep pressed the button for working	<b>Barras (vástagos) del botón no están bajando completamente para accionar el sistema adecuadamente</b> Bars (stems) button do not go down completely to work the system appropriately	<b>Desenrosque un poco la barra o vástago hasta que se asegure un contacto adecuado con los accionadores</b> Unscrew a bit the bar or stem till ensure proper contact with the drives actuators
<b>Accionamientos de descarga total y parcial están trocados</b> Total and partial flushes drives are bartered	<b>El botón está instalado en posición incorrecta</b> The button is installed on wrong way	<b>Desenrosque un poco la barra o vástago hasta que se asegure un contacto adecuado con los accionadores</b> Unscrew a bit the bar or stem till ensure proper contact with the drives actuators
<b>Sistema NO descarga al oprimir el botón</b> System does not work to press the button	<b>Barras o vástagos no están alineados con los accionadores de la válvula</b> Bars (stems) do not aligned with the valve actuators	<ul style="list-style-type: none"> <li>• Gire la tuerca del botón</li> <li>• Verifique que la misma este totalmente ajustada (Imagen 1)</li> </ul> <ul style="list-style-type: none"> <li>• Turn the button nut</li> <li>• Check it is totally ensure on its place (Figure 1)</li> </ul>
 <p>Diagrama de un botón de descarga. Se muestran tres componentes principales: la Tapa tanque (Tank lid) en la parte superior, el Cuerpo botón (Button body) en el centro y la Tuerca botón (Button nut) en la parte inferior. Flechas azules indican la dirección de ajuste: una flecha hacia abajo sobre la tapa tanque y una flecha hacia arriba sobre la tuerca botón.</p>		
Imagen 1/ Figure 1		