

# Pearl<sup>®</sup> Water Systems

Tanque de Acero  
de Membrana Fija



# MNP



Tanque de Acero de Membrana Fija

La Serie MNP ha sido diseñada para un amplio rango de aplicaciones, entre los cuales se incluyen sistemas hidroneumáticos, sistemas de elevadores de presión, sistemas de riego y reducción de los efectos del golpe de ariete.

Los tanques de la Serie MNP, fabricados en acero, tienen un revestimiento interno de polipropileno virgen y una membrana de clorobutil, certificado por la FDA. La membrana queda fija a la pared del tanque gracias a un anillo de acero. Una válvula de bronce sellada con un tapón y una junta tórica "OR" que evita el escape de aire.

El recubrimiento externo de los tanques de la Serie MNP, con pintura de poliuretano color almendra sobre una base epóxica, proporciona cientos de horas de protección contra los rayos UV y en ambientes agresivos como el salino.

### Características

- Membrana fija en Butyl
- Conexión de agua en acero inoxidable
- Revestimiento interno en polipropileno virgen
- Acabado con pintura de poliuretano sobre base epóxica
- Tapón de la válvula de aire sellado con junta tórica anti escapes
- No requieren mantenimiento
- Maxima Presión de Trabajo: 150 PSI / 10 bar
- Maxima Temperatura de Trabajo del agua: 90 °C.
- Certificaciones NSF Standard 61, IAPMO R&T, ACS, CE
- Precarga de fabrica en Nitrogeno (N2) para su operación
- 100% Probados en Fábrica



### Nomenclatura

**MNP**

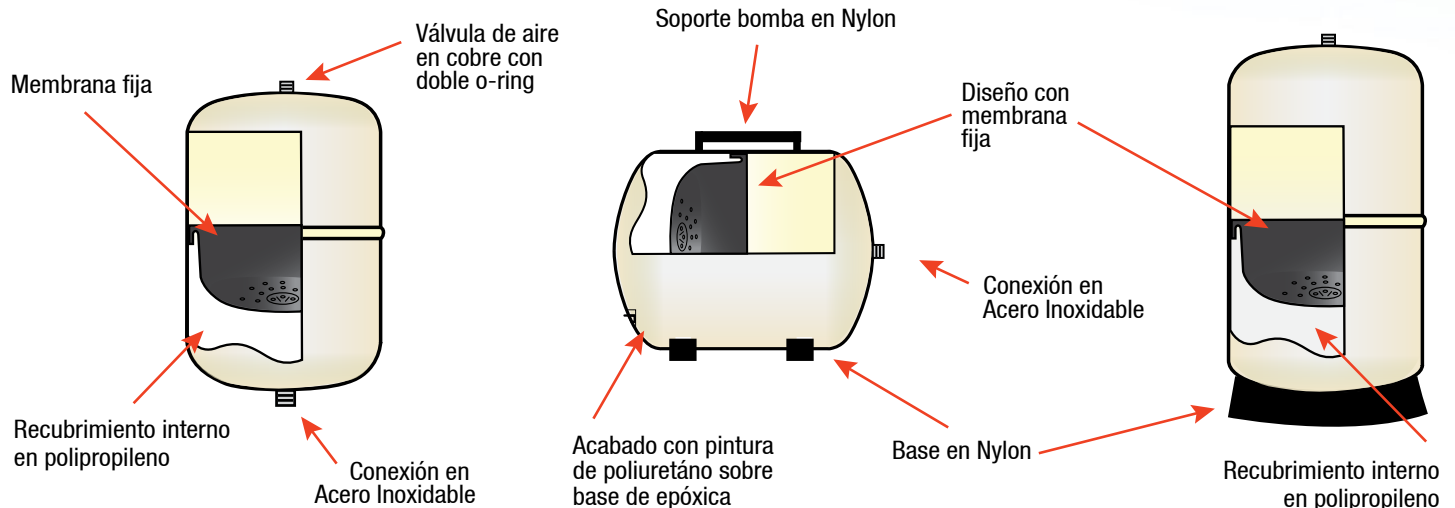
**MODELO**  
M = Metálico  
N = Rosca NPT  
P = PEARL

**200**

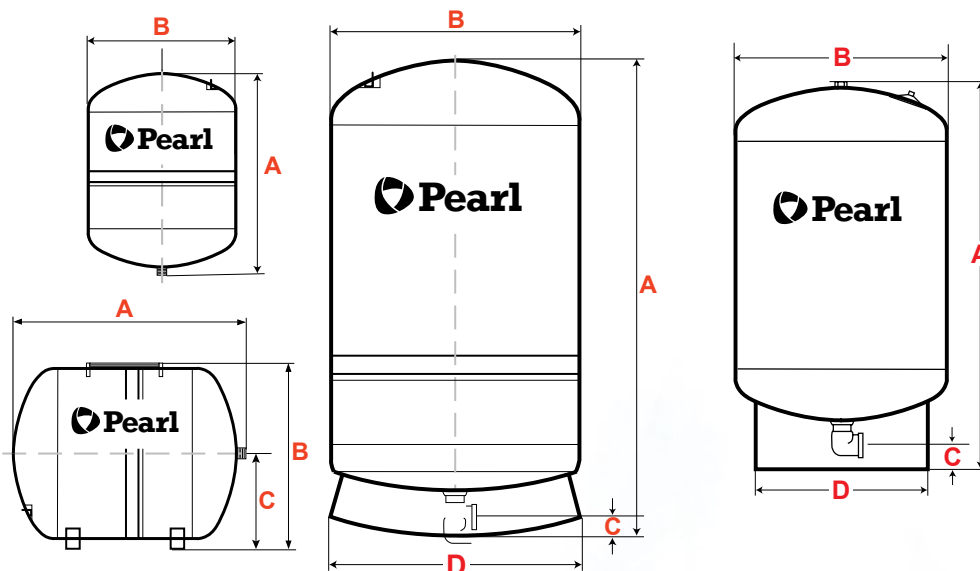
**VOLUMEN**  
Volumen nominal del tanque en Litro

**V**

**TIPO**  
S = Esférico  
H = Horizontal  
V = Vertical con base



# MNP - Tanque de Acero de Membrana Fija



MODEL	ESPECIFICACIONES PARA LA SERIE MNP ACERO															
	CAPACIDAD NOMINAL		CONEXIONES	DIMENSIONES								VOLUMEN DEL EMBALAJE		PESO DEL EMBALAJE		
	[ lts ]	[ gal ]	[ in ]	A		B		C		D		[ m³ ]	[ ft³ ]	[ kgs ]	[ lbs ]	
			[ cm ]	[ in ]	[ cm ]	[ in ]	[ cm ]	[ in ]	[ cm ]	[ in ]	[ cm ]	[ in ]				
<b>MODELOS EN LINEA</b>																
MNP1S*	1.3	0.35	1/2" SS MACHO	20.1	7.9	12.0	4.7	-	-	-	-	0.0238	0.84	3.1	6.8	
MNP3S*	3	0.5	3/4" or 1" SS MACHO	22.0	8.7	14.0	5.5	-	-	-	-	0.0238	0.84	4.7	10.4	
MNP8S	8	2.0	3/4" or 1" SS MACHO	30.4	12.0	20.3	8.0	-	-	-	-	0.0147	0.52	2.3	5.1	
MNP12S	12	3.2	3/4" or 1" SS MACHO	38.4	15.1	22.9	9.0	-	-	-	-	0.0218	0.77	3.2	7.1	
MNPE24S	24	6.0	3/4" or 1" SS MACHO	36.4	14.3	28.0	11.0	-	-	-	-	0.0320	1.13	3.7	8.2	
MNP35S	35	10	3/4" or 1" SS MACHO	56.4	22.2	29.0	11.4	-	-	-	-	0.0549	1.94	6.8	15.0	
<b>MODELOS HORIZONTALES</b>																
MNP20H	20	4.5	3/4" or 1" SS MACHO	36.4	14.3	28.0	11.0	14	5.5	-	-	0.0374	1.32	4.4	9.7	
MNP24H	24	6.0	3/4" or 1" SS MACHO	41.5	16.3	29.0	11.4	14.8	5.8	-	-	0.0439	1.55	5.4	11.9	
MNP35H	35	10	3/4" or 1" SS MACHO	56.4	22.2	29.0	11.4	14.8	5.8	-	-	0.0620	2.19	7.4	16.4	
MNP60H	60	14	3/4" or 1" SS MACHO	53.6	21.1	39.0	15.3	19.1	7.5	-	-	0.0971	3.43	11.1	24.5	
MNP80H	80	20	3/4" or 1" SS MACHO	71.4	28.1	39.0	15.3	19.1	7.5	-	-	0.1334	4.71	14.7	32.5	
MNP100H	100	28	1" SS MACHO	71.0	28.0	43.0	16.9	22.5	8.9	-	-	0.1416	5.00	15.0	33.1	
<b>MODELOS VERTICALES CON BASE</b>																
MNP60V	60	14	1" SS HEMBRA 90°	59.2	23.4	39.0	15.3	5	2	38	15	0.1042	3.68	11.0	24.3	
MNP80V	80	20	1" SS HEMBRA 90°	77.0	30.3	39.0	15.3	5	2	38	15	0.1362	4.81	14.6	32.2	
MNP100V	100	28	1" SS HEMBRA 90°	76.5	30.1	43.0	16.9	5	2	38	15	0.1526	5.39	15.2	33.5	
MNP120V	120	32	1" SS HEMBRA 90°	114.8	45.2	39.0	15.3	5	2	38	15	0.1917	6.77	22.7	50.1	
MNP130V	130	34	1" SS HEMBRA 90°	78.5	30.9	55.0	21.7	8.1	3.2	51	20.1	0.2384	8.42	24.5	54.1	
MNP150V	160	44	1 1/4" SS HEMBRA 90°	93.1	36.7	55.0	21.7	8.1	3.2	51	20.1	0.2885	10.19	27.8	61.3	
MNP200V	200	53	1 1/4" SS HEMBRA 90°	106.6	42.0	55.0	21.7	8.1	3.2	51	20.1	0.3401	12.01	31.1	68.6	
MNP235V	235	62	1 1/4" SS HEMBRA 90°	119.6	47.1	55.0	21.7	8.1	3.2	51	20.1	0.3701	13.07	37.7	83.2	
MNP300V	305	81	1 1/4" SS HEMBRA 90°	146.3	57.6	55.0	21.7	8.1	3.2	51	20.1	0.4610	16.28	47.1	103.9	
MNP325V	325	86	1 1/4" SS HEMBRA 90°	110.5	45.5	65.0	25.6	7.9	3.1	46	18.2	0.4958	17.51	48.5	106.9	
MNP450V	450	120	1 1/4" SS HEMBRA 90°	141.0	55.5	65.0	25.6	7.9	3.1	46	18.2	0.6853	24.20	61.5	135.6	
<b>MODELOS EN ACERO INOXIDABLE</b>																
SNP18S	18	4.5	3/4" or 1" SS MACHO	36.4	14.3	28.0	11.0	-	-	-	-	0.032	1.13	3.7	8.2	
SNP24S	24	6.0	3/4" or 1" SS MACHO	41.5	16.3	29	11.4	-	-	-	-	0.0428	1.51	4.8	10.6	
SNP18H	18	4.5	3/4" or 1" SS MACHO	36.4	14.3	28	11	14	5.5	-	-	0.0374	1.32	4.4	9.7	
SNP24H	24	6.0	3/4" or 1" SS MACHO	41.5	16.3	29	11.4	14.8	5.8	-	-	0.0439	1.55	5.4	11.9	

\* MNP1S y MNP3S: 4 PIEZAS /CAJA

Presión de precarga de fábrica: 30 PSI / 2bar

Bases en plástico de alta ingeniería. Modelos MNP325V y MNP450V en acero.

Modelos en línea y horizontales hasta 80 lts con conexión de 3/4".

Colocar "R" al final del modelo.

Disponible en 16 bar.

# Pearl<sup>®</sup> MNP

Tanque de Acero de Membrana Fija



*Disponible en Acero Inoxidable.*



PD WATER SYSTEMS LLC | 2310 W. 76TH ST. HIALEAH, FL 33016 | 954-474-9090  
[www.pearlwatersystems.com](http://www.pearlwatersystems.com)

VERSION 11/2022