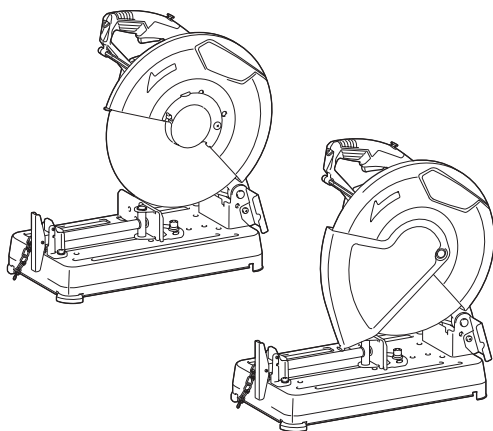


MANUAL DE INSTRUÇÕES
MANUAL DE INSTRUCCIONES



Serra Rápida Portátil Tronzadora de Metal

M2401



DUPLA ISOLAÇÃO
DOBLE AISLAMIENTO



Leia este manual antes de usar a
ferramenta.

Lea antes de utilizar.

ESPECIFICAÇÕES

Modelo:	M2401
Diâmetro do disco	355 mm
Diâmetro do furo	25,4 mm
Velocidade em vazio	3.800 min ⁻¹
Dimensões (C x L x A)	500 mm x 280 mm x 620 mm
Peso líquido	14,3 kg
Classe de segurança	□/II

- Em função do nosso contínuo programa de pesquisa e desenvolvimento, as especificações que constam neste manual estão sujeitas a mudanças sem aviso prévio.
- As especificações podem diferir de país para país.
- Peso de acordo com o Procedimento 01/2003 da EPTA (European Power Tool Association)
- A forma e o peso variam dependendo das especificações específicas aos países.

Símbolos

A seguir, estão os símbolos usados para esta ferramenta. Certifique-se de que compreende o seu significado antes da utilização.



Use óculos de segurança.



Leia o manual de instruções.



DUPLA ISOLAÇÃO



Apenas para países da UE
Não jogue ferramentas elétricas junto com o lixo doméstico! De acordo com a Diretiva Europeia sobre Disposição de Equipamentos Elétricos e Eletrônicos e a sua aplicação conforme as leis nacionais, equipamentos elétricos que chegaram ao fim de sua vida útil devem ser recolhidos em separado e encaminhados a uma instalação de reciclagem ecologicamente compatível.

Indicação de uso

Esta ferramenta deve ser usada para cortar materiais ferrosos com um disco de corte abrasivo apropriado. Siga todas as leis e regulamentações do seu país relativas à emissão de pó e à saúde e segurança na área de trabalho.

Fonte de alimentação

A ferramenta deve ser conectada somente a uma fonte de alimentação que tenha a mesma voltagem indicada na placa de identificação, e só pode ser operada com alimentação CA monofásica. A ferramenta tem um sistema de isolamento duplo e pode, portanto, ser usada com tomadas sem ligação à terra.

Ruído

O nível A de ruído ponderado típico foi determinado de acordo com EN61029:

Nível de pressão sonora (L_{pA}) : 100 dB (A)

Nível de potência sonora (L_{WA}) : 111 dB (A)

Desvio (K) : 3 dB (A)

AVISO: Use protetor auditivo.

Vibração

O valor total da vibração (soma vetorial triaxial) é determinado de acordo com EN61029:

Emissão de vibrações (a_h) : 3,0 m/s²

Desvio (K) : 1,5m/s²

NOTA: O valor declarado da emissão de vibração foi medido de acordo com o método de teste padrão e pode ser usado para comparação entre ferramentas.

NOTA: O valor declarado da emissão de vibração também pode ser usado em uma avaliação preliminar de exposição.

AVISO: A emissão de vibração durante o uso real da ferramenta elétrica pode ser diferente do valor declarado da emissão, conforme a maneira como a ferramenta é usada.

AVISO: Certifique-se de se familiarizar com as medidas de segurança para proteção do operador, as quais são baseadas em uma estimativa da exposição em condições reais de uso (levando em conta todas as partes do ciclo operacional além do tempo de disparo, como quantas vezes a ferramenta é desligada e funciona em vazio).

AVISOS DE SEGURANÇA

Avisos gerais de segurança para ferramentas elétricas

⚠️ AVISO: Leia todas as advertências de segurança, instruções, ilustrações e especificações fornecidas com esta ferramenta elétrica. O descumprimento das instruções descritas abaixo pode resultar em choque elétrico, incêndio e/ou ferimentos graves.

Guarde todos esses avisos e instruções para futuras referências.

O termo “ferramenta elétrica” nos avisos refere-se a ferramentas operadas através de conexão à rede elétrica (com cabo) ou por bateria (sem cabo).

Segurança na área de trabalho

1. **Mantenha a área de trabalho limpa e bem iluminada.** Áreas desorganizadas ou escuras são mais propícias a acidentes.
2. **Não use ferramentas elétricas em atmosferas explosivas, como as que contêm líquidos, gases ou poeiras inflamáveis.** Ferramentas elétricas geram faíscas que podem incendiar poeiras ou vapores.
3. **Mantenha crianças e espectadores longe do local de operação da ferramenta elétrica.** Distrações podem fazer com que você perca o controle.

Segurança elétrica

1. **As tomadas da ferramenta elétrica devem ser compatíveis com as tomadas na parede. Nunca faça qualquer tipo de modificação nas tomadas da ferramenta. Não use adaptadores de tomada em ferramentas elétricas aterradas.** Tomadas não modificadas e compatíveis com as tomadas na parede reduzem o risco de choque elétrico.
2. **Evite o contato corporal com superfícies aterradas, como tubulações, fogões, geladeiras, radiadores, etc.** Há um maior risco de choque elétrico se o seu corpo estiver conectado à terra.
3. **Não exponha ferramentas elétricas a chuva ou condições molhadas.** Se entrar água em uma ferramenta elétrica, o risco de choque elétrico aumenta.
4. **Use o cabo da ferramenta com cuidado. Nunca o use para carregar ou puxar a ferramenta ou desligá-la da tomada. Mantenha o cabo afastado de fontes de calor, óleo, arestas vivas e partes em movimento.** Cabos danificados ou emaranhados aumentam o risco de choque elétrico.
5. **Para operar uma ferramenta elétrica ao ar livre, use um cabo de extensão adequado para uso externo.** O uso de um cabo específico para uso externo reduz o risco de choque elétrico.
6. **Se for inevitável operar uma ferramenta elétrica em local úmido, use um dispositivo de proteção contra corrente residual (DCR).** O uso de um dispositivo DCR reduz o risco de choque elétrico.
7. **É recomendável utilizar sempre uma fonte de alimentação através de um DCR com corrente residual nominal de 30 mA ou menos.**

Segurança pessoal

1. **Mantenha-se alerta, preste atenção no que está fazendo e use bom senso ao operar ferramentas elétricas. Não use ferramentas elétricas quando estiver cansado ou sob a influência de drogas, álcool ou medicamentos.** Uma pequena falta de atenção durante a operação de ferramentas elétricas pode causar lesões pessoais graves.
2. **Use equipamentos de proteção individual. Use sempre óculos de proteção.** Equipamentos de proteção, como máscara contra pó, sapatos de segurança antiderrapantes, capacete de segurança e protetores auditivos, reduzem lesões pessoais quando usados conforme exigido pelas condições.
3. **Evite ligar a ferramenta acidentalmente. Certifique-se de que o interruptor está na posição desligada antes de conectar a fonte de energia e/ou bateria, ou pegar e carregar a ferramenta.** Carregar ferramentas elétricas com o dedo no interruptor ou energizadas e o interruptor ligado pode causar acidentes.
4. **Remova as chaves de ajuste ou chaves de boca antes de ligar a ferramenta elétrica.** Uma chave de boca ou de ajuste conectada a uma peça rotativa da ferramenta elétrica pode resultar em lesão pessoal.
5. **Não tente alcançar posições distantes demais. Mantenha sempre os pés bem assentados e firmes.** Isto permite que você tenha um melhor controle da ferramenta elétrica em situações inesperadas.
6. **Vista-se apropriadamente. Não use roupas soltas nem acessórios. Mantenha os cabelos e roupas afastados de partes móveis.** Roupas soltas, acessórios e cabelos compridos podem se enroscar em partes móveis.
7. **Se forem fornecidos equipamentos para ligação de extração e coleta de pó, certifique-se de que eles sejam conectados e usados corretamente.** O uso de coletor de pó pode reduzir os riscos relacionados a pó.
8. **Não permita que a familiaridade adquirida com o uso frequente de ferramentas o torne complacente e o faça ignorar os princípios de segurança das ferramentas.** Uma ação descuidada pode provocar lesões sérias em uma fração de segundo.

Uso e cuidados de manuseio da ferramenta elétrica

1. **Não force a ferramenta elétrica. Use a ferramenta elétrica correta para a sua aplicação.** A ferramenta elétrica correta executará um melhor trabalho e é mais segura quando operada à velocidade para a qual foi projetada.
2. **Não utilize a ferramenta elétrica se não for possível ligar e desligar o interruptor.** Qualquer ferramenta que não possa ser controlada pelo interruptor é perigosa e tem que ser reparada.
3. **Desconecte a tomada da fonte de energia e/ou a bateria da ferramenta elétrica antes de fazer qualquer ajuste ou troca de acessórios ou guardar a ferramenta.** Estas medidas preventivas de segurança reduzem o risco de ligar a ferramenta elétrica acidentalmente.
4. **Coloque ferramentas elétricas que estejam funcionando em vazio longe do alcance de crianças e não permita que pessoas não familiarizadas com a ferramenta, ou com estas instruções, a operem.** Ferramentas elétricas são perigosas nas mãos de pessoas não treinadas.

5. **Execute a manutenção de ferramentas elétricas e acessórios. Verifique o desalinhamento e emperramento de partes móveis, a quebra de peças e todas as demais condições que possam afetar a operação da ferramenta elétrica. Em caso de danos, providencie os reparos da ferramenta elétrica antes de usá-la.** Muitos acidentes são provocados pela manutenção insatisfatória de ferramentas elétricas.
6. **Mantenha as ferramentas de corte afiadas e limpas.** Ferramentas de corte devidamente mantidas com as arestas de corte afiadas têm menos probabilidade de emperrar e são mais fáceis de controlar.
7. **Use a ferramenta elétrica, os acessórios, as pontas cortantes da ferramenta, etc. de acordo com estas instruções, levando em conta as condições de trabalho e a tarefa a ser realizada.** O uso da ferramenta elétrica para realizar operações diferentes daquelas para as quais foi projetada pode resultar em situações perigosas.
8. **Mantenha empunhaduras e superfícies de agarre secas, limpas e isentas de óleos e graxas.** Empunhaduras e superfícies de agarre escorregadias não permitem o manuseio e controle seguros da ferramenta em situações inesperadas.

Serviços de reparo

1. **Os serviços de reparo devem ser conduzidos por um técnico qualificado e usando somente peças de reposição idênticas.** Isso irá garantir que a segurança da ferramenta elétrica será mantida.
2. **Siga as instruções para lubrificação e mudança de acessórios.**

Advertências de segurança da máquina de corte

1. **Você e as demais pessoas próximas devem se posicionar de modo a ficarem afastados do plano do disco rotativo.** O protetor ajuda a proteger o operador contra fragmentos quebrados do disco e contra o contato acidental com o disco.
 2. **Use somente discos de corte reforçados aglomerados em sua ferramenta elétrica.** O fato de um acessório poder ser instalado na ferramenta elétrica não garante uma operação segura.
 3. **A velocidade nominal do acessório deve ser pelo menos igual à velocidade máxima indicada na ferramenta elétrica.** Acessórios funcionando a uma velocidade mais alta que a velocidade nominal podem se quebrar e ser arremessados.
 4. **Os discos devem ser usados somente para as aplicações recomendadas. Por exemplo: não esmerilhe com a lateral de um disco de corte.** Uma vez que os discos de corte abrasivos se destinam ao esmerilhamento periférico, forças laterais aplicadas a esses discos podem fazer com que eles se quebrem.
 5. **Utilize sempre flanges em boas condições, com o diâmetro correto para o disco selecionado.** Os flanges apropriados apoiam o disco, reduzindo assim a possibilidade de quebra do disco.
 6. **O diâmetro externo e a espessura do acessório devem ser compatíveis com a capacidade nominal da ferramenta elétrica.** Acessórios de tamanho incorreto não podem ser protegidos ou controlados adequadamente.
7. **A haste dos discos e flanges deve encaixar corretamente no eixo da ferramenta elétrica.** Discos e flanges com furos de haste que não corresponderem aos componentes de montagem da ferramenta elétrica ficarão desbalanceados, vibrarão excessivamente e poderão causar a perda do controle.
 8. **Não utilize discos danificados. Antes de cada utilização, verifique se os discos estão lascados ou trincados. Se a ferramenta ou o disco caírem, verifique se há danos ou instale um disco em boas condições. Depois de inspecionar ou instalar o disco, certifique-se de que você e as demais pessoas próximas estejam posicionados de modo a ficarem afastados do plano do disco rotativo, e opere a ferramenta elétrica à velocidade máxima em vazio por um minuto.** Discos danificados geralmente se quebram durante este período de teste.
 9. **Use equipamentos de proteção individual. Use um protetor facial, óculos de segurança ou óculos de proteção, conforme a aplicação. Conforme apropriado, use uma máscara contra pó, protetores auditivos, luvas e avental capazes de resguardar contra pequenos fragmentos de abrasivos ou da peça de trabalho.** Os protetores oculares devem ser capazes de resguardar contra fragmentos arremessados durante as diversas operações. A máscara contra pó ou o respirador devem ser capazes de filtrar o material particulado gerado pela operação. A exposição prolongada a ruídos de alta intensidade pode causar perda auditiva.
 10. **Mantenha as demais pessoas presentes no local a uma distância segura da área de trabalho. Todas as pessoas que entrarem na área de trabalho deverão usar equipamentos de proteção individual.** Fragmentos da peça de trabalho ou de um disco quebrado podem ser arremessados e causar ferimentos além da área imediata de operação.
 11. **Coloque o fio afastado do acessório rotativo.** Se você perder o controle, o fio poderá ser cortado ou ficar enroscado, podendo puxar sua mão ou braço contra o disco rotativo.
 12. **Limpe as aberturas de ventilação da ferramenta elétrica regularmente.** O ventilador do motor pode aspirar pó para dentro do corpo da ferramenta e o acúmulo excessivo de pó de metal pode causar choque elétrico.
 13. **Não opere a ferramenta elétrica próximo de materiais inflamáveis. Não opere a ferramenta elétrica enquanto estiver sobre uma superfície combustível, tal como madeira.** As faíscas podem incendiar esses materiais.
 14. **Não use acessórios que requerem refrigerantes líquidos.** O uso de água ou outros refrigerantes líquidos pode resultar em choque ou eletrocussão.

Advertências sobre recuos e similares

O recuo é uma reação repentina ao agarramento ou emperramento de um disco rotativo. O agarramento ou emperramento causa a parada imediata do disco rotativo que, por sua vez, faz com que a unidade de corte descontrolada seja forçada para cima, na direção do operador. Por exemplo, se um disco abrasivo ficar agarrado ou emperrado na peça de trabalho, a borda do disco que está entrando no ponto de agarramento pode cravar na

superfície do material, fazendo com que o disco salte ou recue. Os discos abrasivos também podem quebrar nessas circunstâncias.

O recuo é resultado do uso impróprio da ferramenta elétrica e/ou de condições ou procedimentos operacionais incorretos, podendo ser evitado tomando-se as precauções necessárias relacionadas abaixo.

1. **Segure a ferramenta elétrica com firmeza e posicione-se de forma que seu corpo e braço permitam que você resista à força do recuo.** O operador pode controlar as forças ascendentes do recuo se tomar as precauções necessárias.
2. **Não se posicione em linha com o disco rotativo.** Se um recuo ocorrer, ele impulsionará a unidade de corte na direção do operador.
3. **Não instale uma corrente de serra, lâmina para entalhar madeira, disco diamantado segmentado com espaços periféricos maiores que 10 mm, ou disco de corte dentado.** Estas lâminas criam recuos e perda de controle frequentes.
4. **Não encontre o disco nem exerça pressão excessiva. Não tente efetuar um corte muito profundo.** Sujeitar o disco a esforços excessivos aumenta a carga e a suscetibilidade do disco à torção ou emperramento no corte e a possibilidade de recuo ou quebra do disco.
5. **Se o disco ficar emperrado ou no caso da interrupção do corte por qualquer motivo, desligue a ferramenta elétrica e segure a unidade de corte imóvel até que o disco pare completamente. Nunca tente retirar o disco do corte enquanto ele ainda estiver em rotação, ou um recuo poderá ocorrer.** Verifique e tome medidas corretivas para eliminar a causa do emperramento do disco.
6. **Não reinicie a operação de corte na peça de trabalho. Aguarde até que o disco atinja a velocidade máxima e recolque-o no corte cuidadosamente.** O disco poderá emperrar, pular ou recuar se você religar a ferramenta elétrica com ela na peça de trabalho.
7. **Apoie peças de trabalho muito grandes para minimizar o risco de o disco ficar agarrado e causar um recuo.** Peças de trabalho grandes tendem a ceder sob o próprio peso. Coloque apoios debaixo da peça de trabalho, perto da linha de corte e da borda da peça de trabalho, nos dois lados do disco.

Advertências de segurança adicionais

1. **Tenha cuidado com a emissão de fagulhas quando estiver operando a ferramenta.** Elas podem causar ferimentos ou incendiar materiais combustíveis.
2. **Prenda a peça de trabalho. Use fixadores ou uma morsa, quando for prático.** Isso é mais seguro que usar a sua mão, além de deixar ambas as mãos livres para operar a ferramenta.
3. **Fixe o disco cuidadosamente.**
4. **Tenha cuidado para não danificar o eixo, os flanges (especialmente da superfície de instalação) ou o parafuso passante, pois pode causar a ruptura do disco.**
5. **Mantenha os protetores no lugar e em boas condições de funcionamento.**
6. **Segure a empunhadura firmemente.**
7. **Mantenha as mãos afastadas das partes em rotação.**

8. **Certifique-se de que o disco não está em contacto com a peça de trabalho antes de ligar o interruptor.**
9. **Antes de cada utilização, preste atenção a movimentos irregulares ou vibrações excessivas que possam ser causados por uma instalação incorreta ou um disco mal balanceado.**
10. **Retire da área materiais ou detritos que podem ser incendiados pelas fagulhas. Certifique-se de que não há ninguém na direção em que as fagulhas serão emitidas. Mantenha em local próximo um extintor de incêndios carregado e apropriado à classe de risco.**
11. **Se o disco parar durante a operação, emitir um ruído anormal ou começar a vibrar, desligue a ferramenta imediatamente.**
12. **Ao desligar a ferramenta, sempre espere até que o disco esteja completamente parado antes de retirar ou prender a peça de trabalho, trabalhar com a morsa ou mudar a posição de trabalho, o ângulo ou o próprio disco.**
13. **Não toque na peça de trabalho imediatamente depois da operação, pois ela pode estar extremamente quente e provocar queimaduras.**
14. **Guarde os discos somente em locais secos.**

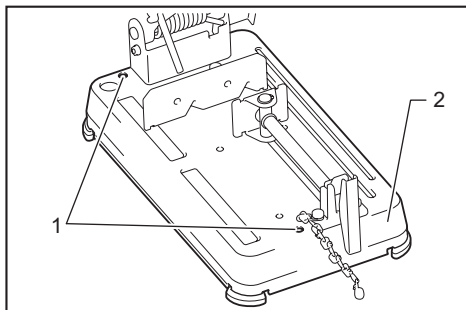
GUARDE ESTAS INSTRUÇÕES.

INSTALAÇÃO

AVISO: Esta ferramenta emite fagulhas ao cortar uma peça de trabalho. Não instale esta ferramenta em uma área onde materiais inflamáveis e/ou explosivos possam ser incendiados pelas fagulhas emitidas. Certifique-se também de que esses tipos de materiais não estão presentes perto da ferramenta antes de iniciar sua operação.

Para prender a base

Esta ferramenta deve ser presa com dois parafusos passantes em uma superfície nivelada e estável usando os orifícios para parafusos passantes existentes na base da ferramenta. Isso ajudará a evitar que a ferramenta tombe e cause ferimentos pessoais.



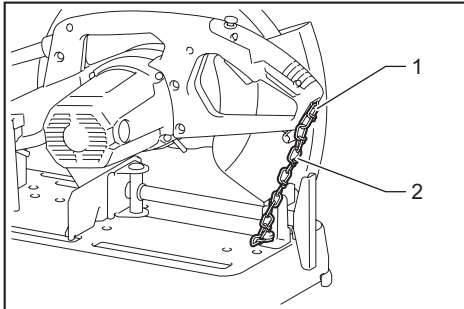
► 1. Orifícios para parafusos passantes 2. Base

DESCRIÇÃO FUNCIONAL

⚠️PRECAUÇÃO: Certifique-se sempre de que a ferramenta esteja desligada e o plugue desconectado da tomada antes de fazer qualquer ajuste ou verificar suas funções.

Destramento/travamento da cabeça da ferramenta

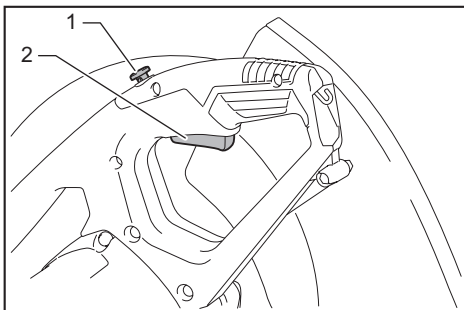
A cabeça da ferramenta pode ser travada. Ao utilizar a ferramenta, retire a corrente de travamento do gancho. Quando não estiver em uso ou durante o transporte, coloque sempre a corrente de travamento no gancho.



► 1. Gancho 2. Corrente de travamento

Ação do interruptor

⚠️AVISO: Antes de conectar a ferramenta à tomada, verifique sempre se o gatilho do interruptor funciona corretamente e volta para a posição de desligado (OFF) quando liberado.



► 1. Botão de trava / Botão de segurança 2. Gatilho do interruptor

Para ferramenta com botão de trava

Para ligar a ferramenta, simplesmente puxe o gatilho do interruptor. Solte o gatilho do interruptor para parar. Para operação contínua, puxe o gatilho do interruptor, aperte o botão de trava e, em seguida, solte o gatilho do interruptor. Para parar a ferramenta quando ela está na posição travada, puxe o gatilho até o máximo e solte-o.

⚠️PRECAUÇÃO: O interruptor pode ser travado na posição "ON" (ligada) para maior conforto do operador durante o uso prolongado. Tenha cuidado quando travar a ferramenta na posição "ON" (ligada) e segure-a com firmeza.

Para ferramenta com botão de segurança

Para evitar que o gatilho do interruptor seja acionado acidentalmente, há um botão de segurança. Para ligar a ferramenta, pressione o botão de segurança e puxe o gatilho do interruptor. Solte o gatilho do interruptor para parar.

⚠️AVISO: NUNCA impeça a devida operação do botão de segurança prendendo-o com fita isolante ou através de outros meios. Um interruptor com um botão de segurança desativado pode resultar na operação não intencional da ferramenta e causar sérios ferimentos ao operador.

⚠️AVISO: NUNCA use a ferramenta se ela funciona quando você simplesmente puxa o gatilho do interruptor sem pressionar o botão de segurança. Um interruptor defeituoso pode resultar na operação não intencional da ferramenta e causar sérios ferimentos ao operador. Leve a ferramenta a um centro de serviços da Makita para que seja adequadamente reparada ANTES de ser usada novamente.

OBSERVAÇÃO: Não coloque pressão demais no gatilho do interruptor sem pressionar o botão de segurança. Isto pode danificar o interruptor.

Espaçamento entre a morsa e a placa guia

⚠️PRECAUÇÃO: Após ajustar o espaçamento entre a morsa e a placa guia, certifique-se de que a placa guia está devidamente presa. Um aperto não suficiente pode resultar em ferimentos pessoais.

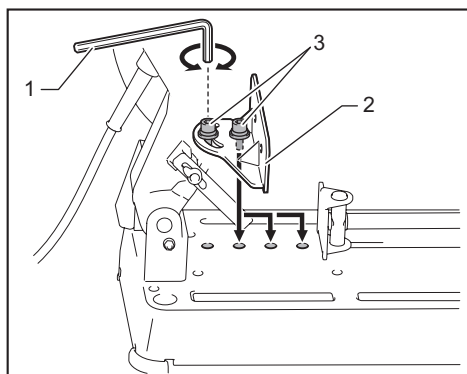
⚠️PRECAUÇÃO: Lembre-se de que pode não ser possível prender peças de trabalho estreitas com segurança quando dois ajustes de espaçamento mais largos forem usados.

Os seguintes ajustes de espaçamento da morsa estão disponíveis:

- 0 - 170 mm (0" - 6-11/16") (ajuste original)
- 35 - 205 mm (1-3/8" - 8-1/16")
- 70 - 240 mm (2-3/4" - 9-7/16")

Se o seu trabalho necessitar de um ajuste diferente, proceda da seguinte maneira para mudar o espaçamento ou intervalo.

Remova os dois parafusos Allen usando uma chave sextavada. Coloque a placa guia na posição desejada e prenda-a com os parafusos Allen.



► 1. Chave sextavada 2. Placa guia 3. Parafusos Allen

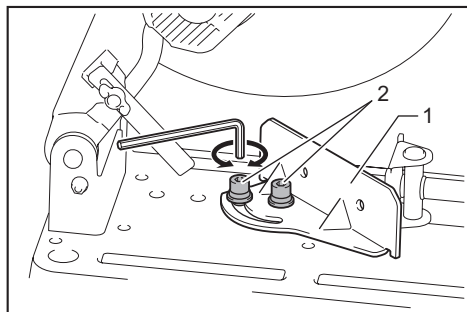
Ajuste do ângulo de corte

⚠PRECAUÇÃO: Após ajustar o ângulo da placa guia, certifique-se de que a placa guia está devidamente presa. Um aperto não suficiente pode resultar em ferimentos pessoais.

⚠PRECAUÇÃO: Ao executar um corte de esquadria à direita, ajuste sempre a placa guia na posição 0 - 170 mm (0" - 6-11/16"). O ajuste na posição 35 - 205 mm (1-3/8" - 8-1/16") ou 70 - 240 mm (2-3/4" - 9-7/16") impede o movimento da placa de parada, resultando em um corte falho.

⚠PRECAUÇÃO: Não opere a ferramenta se o material não estiver firmemente preso na morsa devido ao ângulo de corte.

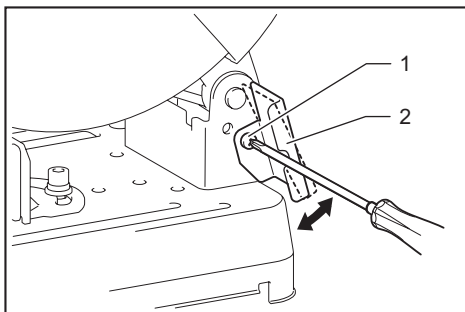
Solte os dois parafusos Allen usando uma chave sextavada. Gire a placa guia até o ângulo desejado e prend-a com os parafusos Allen. Tome cuidado para não mover o ângulo de ajuste enquanto aperta os parafusos Allen.



► 1. Placa guia 2. Parafusos Allen

NOTA: A escala na placa guia é apenas um indicação aproximada. Para obter um ângulo mais preciso, use um transferidor ou um esquadro. Mantenha a empunhadura abaixada de forma que o disco de corte se estenda até a base. Ao mesmo tempo, ajuste o ângulo entre a placa guia e o disco de corte com um transferidor ou esquadro.

Ajuste do protetor de fagulhas

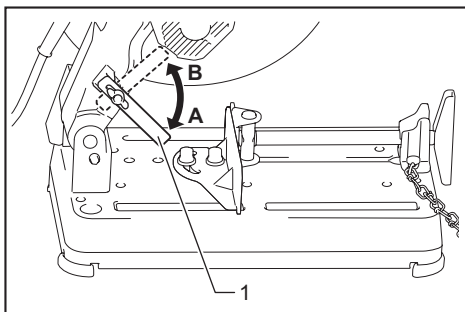


► 1. Parafuso 2. Protetor de fagulhas

O protetor de fagulhas foi instalado na fábrica com a extremidade inferior tocando na base. Operar a ferramenta nesta posição provocará muitas fagulhas na área. Desaperte o parafuso e ajuste o protetor de fagulhas na posição onde ocorra o mínimo de fagulhas.

Placa de parada

Específico ao país



► 1. Placa de parada

A placa de parada evita que o disco de corte entre em contato com a bancada de trabalho ou o piso. Quando instalar um novo disco de corte, ajuste a placa de parada para a posição (A). Quando o disco de corte se desgasta ao ponto de a parte inferior da peça de trabalho não ser cortada, ajuste a placa de parada para a posição (B) para aumentar sua capacidade de cortar com um disco desgastado.

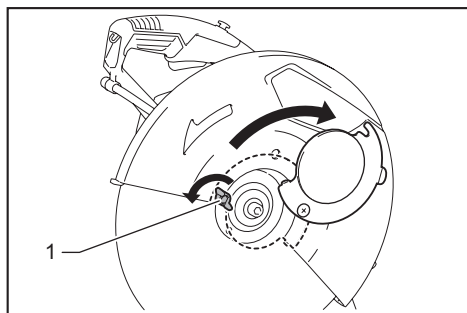
MONTAGEM

⚠PRECAUÇÃO: Certifique-se sempre de que a ferramenta está desligada e o plugue desconectado da tomada antes de executar qualquer trabalho na ferramenta.

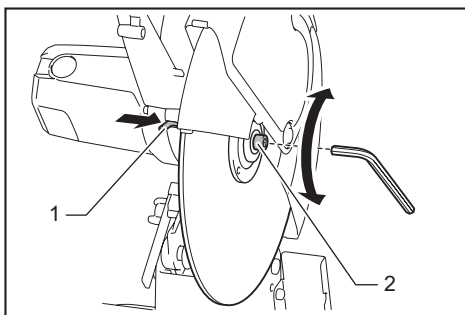
Para abrir o protetor tipo tampa central

Específico ao país

Para ferramentas equipadas com protetor tipo tampa central, solte o parafuso de fixação primeiro e depois levante o protetor.



► 1. Parafuso de fixação



► 1. Trava do eixo 2. Parafuso Allen

Para instalar o disco, execute o procedimento de remoção na ordem inversa. Certifique-se de ajustar o furo do disco de corte ao anel e de retornar o protetor à devida posição.

Remoção ou instalação do disco de corte

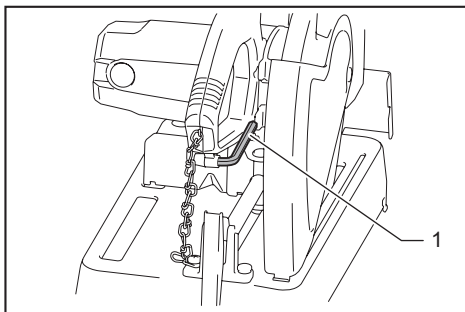
▲PRECAUÇÃO: Certifique-se de apertar o parafuso Allen com firmeza. Um aperto não suficiente pode resultar em ferimentos graves. Ao apertar o parafuso Allen, use a chave sextavada fornecida com a ferramenta para garantir um aperto correto.

▲PRECAUÇÃO: Use sempre os flanges interno e externo apropriados, fornecidos com a ferramenta.

▲PRECAUÇÃO: Sempre abaixe o protetor depois de substituir o disco.

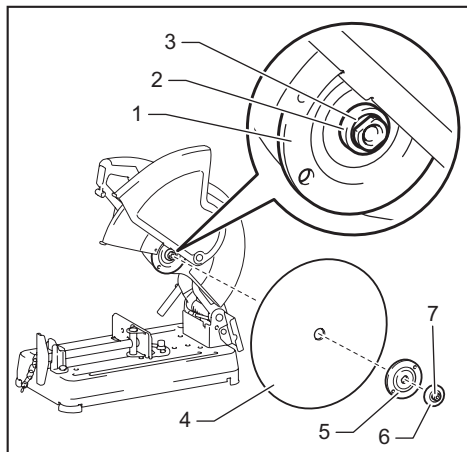
▲PRECAUÇÃO: Use luvas ao manusear os discos.

Armazenagem da chave sextavada



► 1. Chave sextavada

Quando a chave sextavada não estiver em uso, guarde-a conforme mostrado na figura para evitar perdê-la.



► 1. Flange interno 2. Anel 3. Anel-O 4. Disco de corte
5. Flange externo 6. Arruela 7. Parafuso Allen

Levante o protetor. Gire o parafuso Allen no sentido anti-horário usando uma chave sextavada, enquanto segura a trava do eixo para baixo. Retire o parafuso Allen, a arruela, o flange externo e o disco.

OPERAÇÃO

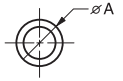
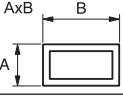
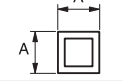

▲PRECAUÇÃO: A pressão adequada na empunhadura durante o corte e a eficiência máxima de corte podem ser determinadas pela quantidade de fagulhas produzidas durante o corte. Não force o corte exercendo pressão excessiva na empunhadura. Isso poderá resultar em eficácia reduzida de corte, desgaste prematuro do disco e possíveis danos à ferramenta, disco de corte ou peça de trabalho.

Segure a empunhadura firmemente. Ligue a ferramenta e espere até que o disco atinja a velocidade máxima antes de começar a descê-lo devagar para cortar. Quando o disco tocar a peça de trabalho, pressione gradualmente a empunhadura para baixo para executar o corte. Quando terminar de cortar, desligue a ferramenta e espere até que o disco esteja completamente parado antes de levantar totalmente a empunhadura.

Capacidade de corte

A capacidade de corte máxima varia de acordo com o ângulo de corte e a forma da peça de trabalho.

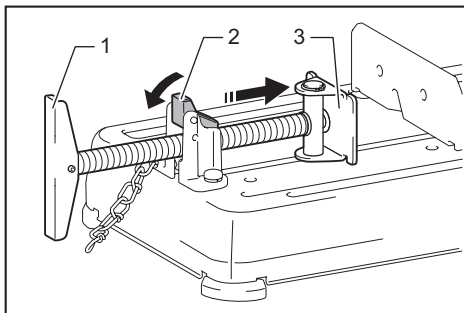
Capacidade de corte máxima com um disco de corte totalmente novo

Ângulo de corte / Forma da peça de trabalho	90°	45°
	127 mm (5")	127 mm (5")
	102 x 194 mm (4" x 7-5/8") 70 x 233 mm (2-3/4" x 9-1/8")	115 x 103 mm (4-1/2" x 4-1/16")
	119 x 119 mm (4-11/16" x 4-11/16")	106 x 106 mm (4-3/16" x 4-3/16")
	137 x 137 x 10 mm (5-3/8" x 5-3/8" x 3/8")	100 x 100 x 10 mm (4" x 4" x 3/8")

Para prender a peça de trabalho

⚠️ PRECAUÇÃO: Coloque sempre o fixador de rosca nas roscas do eixo ao prender a peça de trabalho. Caso contrário, a peça de trabalho pode não ficar adequadamente presa. Isso pode fazer com que a peça de trabalho seja expelida ou causar quebra perigosa do disco.

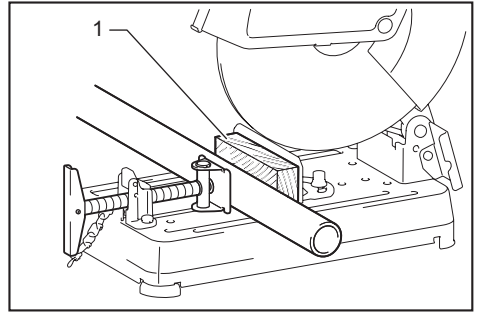
Enquanto o fixador de rosca é levantado, a placa da morsa pode ser movida para dentro e para fora rapidamente. Para prender uma peça de trabalho, empurre a empunhadura até que a placa da morsa toque na peça de trabalho e, em seguida, retorne o fixador de rosca. Gire a empunhadura no sentido horário até prender seguramente a peça de trabalho.



► 1. Empunhadura 2. Fixador de rosca 3. Placa da morsa

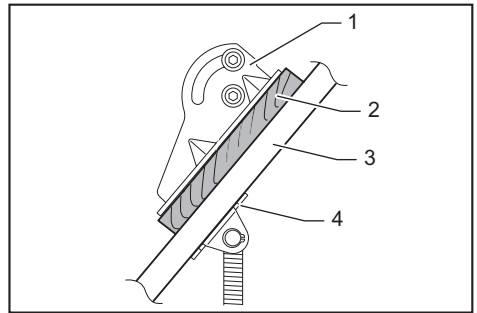
Quando o disco de corte estiver muito gasto, coloque um bloco espaçador atrás da peça de trabalho, como mostrado na figura. Você pode usar o disco gasto mais eficientemente utilizando-o até à linha periférica média

para cortar a peça de trabalho. Use um bloco espaçador sólido e de material não inflamável.

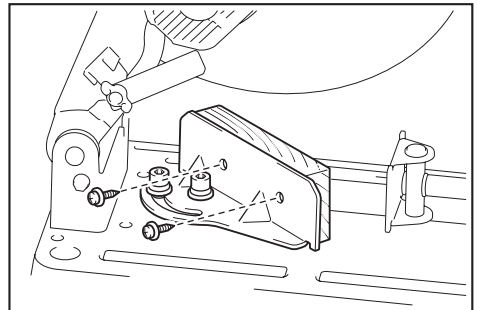


► 1. Bloco espaçador

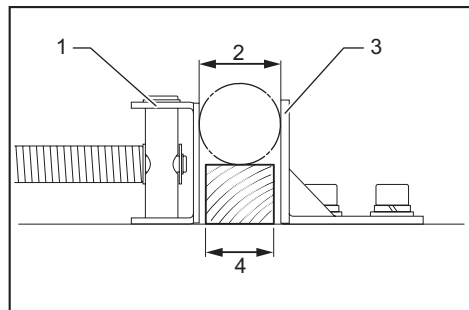
Ao cortar em ângulo peças de trabalho com mais de 85 mm (3-3/8") de largura, prenda uma peça de madeira reta (espaçador) com mais de 190 mm (7-1/2") de comprimento x 45 mm (1-3/4") de largura à placa guia, como mostrado na figura. Prenda este espaçador com parafusos através dos orifícios na placa guia. Certifique-se de que o disco de corte não entra em contato com o espaçador quando a cabeça da ferramenta é pressionada.



► 1. Placa guia 2. Bloco espaçador com mais de 190 mm (7-1/2") de comprimento x 45 mm (1-3/4") de largura 3. Peça de trabalho com mais de 85 mm (3-3/8") de largura 4. Placa da morsa

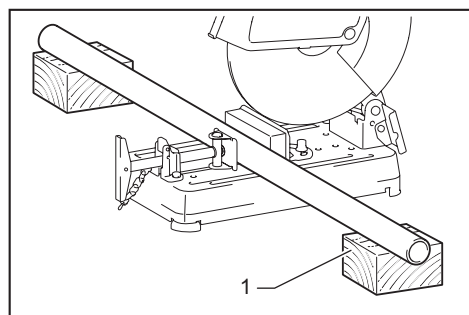


Quando o disco de corte estiver muito gasto, eleve a posição de corte colocando um bloco espaçador que seja um pouco mais estreito do que a peça de trabalho, como mostrado na figura. Isso ajudará a usar o disco mais economicamente.



- ▶ 1. Placa da morsa 2. Diâmetro da peça de trabalho 3. Placa guia 4. Largura do bloco espaçador

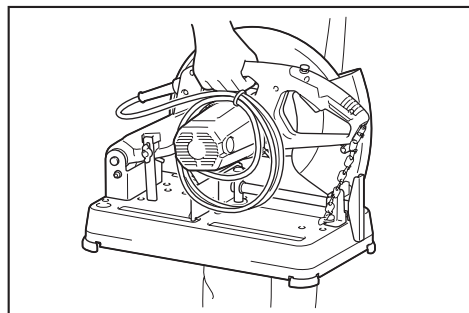
Peças de trabalho longas devem ser apoiadas por blocos em cada um dos lados, de modo que fiquem niveladas com o topo da base. Use blocos de suporte de material não inflamável.



- ▶ 1. Bloco de suporte

Transporte da ferramenta

Dobre a cabeça da ferramenta e trave-a. Segure a ferramenta pela empunhadura enquanto a carrega.

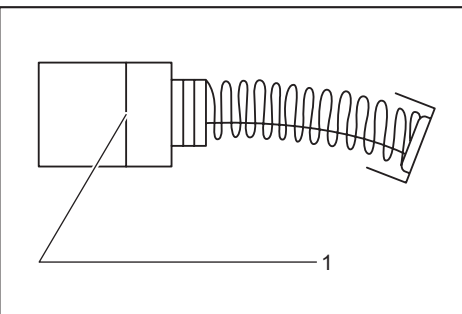


MANUTENÇÃO

PRECAUÇÃO: Certifique-se sempre de que a ferramenta está desligada e o plugue desconectado da tomada antes de fazer qualquer inspeção ou manutenção.

OBSERVAÇÃO: Nunca use gasolina, benzina, diluente, álcool ou produtos semelhantes. Pode ocorrer descoloração, deformação ou rachaduras.

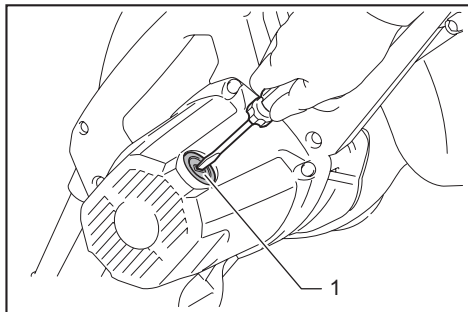
Substituição das escovas de carvão



- ▶ 1. Marca de limite

Verifique as escovas de carvão periodicamente. Substitua-as quando apresentarem um desgaste até a marca de limite. Mantenha as escovas de carvão limpas e livres para deslizarem nos porta-escovas. Ambas as escovas de carvão devem ser substituídas ao mesmo tempo. Utilize somente escovas de carvão idênticas.

1. Use uma chave de fenda para retirar as tampas dos porta-escovas.
2. Retire as escovas de carvão gastas, insira as novas e recoloca as tampas dos porta-escovas.



- ▶ 1. Tampa do porta-escova

Para manter a **SEGURANÇA** e a **CONFIABILIDADE** do produto, os reparos e qualquer outra manutenção ou ajustes devem ser feitos pelos centros autorizados de assistência técnica da Makita ou na própria fábrica da Makita, utilizando sempre peças originais Makita.

ESPECIFICACIONES

Modelo:	M2401
Diámetro del disco	355 mm
Diámetro del agujero	25,4 mm
Velocidad en vacío	3.800 min ⁻¹
Dimensiones (La x An x Al)	500 mm x 280 mm x 620 mm
Peso neto	14,3 kg
Clase de seguridad	⊠/II

- Debido a nuestro continuado programa de investigación y desarrollo, las especificaciones aquí dadas están sujetas a cambios sin previo aviso.
- Las especificaciones pueden ser diferentes de país a país.
- Peso de acuerdo con el procedimiento EPTA 01/2003
- La forma y el peso varían dependiendo de las especificaciones que difieren de un país a otro.

Símbolos

A continuación se muestran los símbolos utilizados con este equipo. Asegúrese de que entiende su significado antes de usarlo.



Póngase gafas de seguridad.



Lea el manual de instrucciones.



DOBLE AISLAMIENTO



Solamente para países de la UE
¡No deseche los aparatos eléctricos junto con los residuos domésticos! De conformidad con la Directiva Europea, sobre residuos de aparatos eléctricos y electrónicos y su aplicación de acuerdo con la legislación nacional, los aparatos eléctricos cuya vida útil haya llegado a su fin deberán ser recogidos por separado y trasladados a una planta de reciclaje que cumpla con las exigencias ecológicas.

Uso previsto

La herramienta ha sido prevista para cortar materiales férreos con el disco de corte abrasivo apropiado. Siga todas las leyes y reglamentos en cuanto al polvo y la salubridad y seguridad del área de trabajo de su país.

Alimentación

La herramienta deberá ser conectada solamente a una fuente de alimentación de la misma tensión que la indicada en la placa de características, y solamente puede ser utilizada con alimentación de CA monofásica. La herramienta tiene doble aislamiento y puede, por lo tanto, utilizarse también en tomas de corriente sin conductor de tierra.

Ruido

El nivel de ruido A-ponderado típico determinado de acuerdo con la norma EN61029:
Nivel de presión sonora (L_{pA}) : 100 dB (A)
Nivel de potencia sonora (L_{WA}) : 111 dB (A)
Error (K) : 3 dB (A)

⚠ADVERTENCIA: Póngase protectores para oídos.

Vibración

El valor total de la vibración (suma de vectores triaxiales) determinado de acuerdo con la norma EN61029:
Emisión de vibración (a_h) : 3,0 m/s²
Error (K) : 1,5m/s²

NOTA: El valor de emisión de vibración declarado ha sido medido de acuerdo con el método de prueba estándar y se puede utilizar para comparar una herramienta con otra.

NOTA: El valor de emisión de vibración declarado también se puede utilizar en una valoración preliminar de exposición.

⚠ADVERTENCIA: La emisión de vibración durante la utilización real de la herramienta eléctrica puede variar del valor de emisión declarado dependiendo de las formas en las que la herramienta sea utilizada.

⚠ADVERTENCIA: Asegúrese de identificar medidas de seguridad para proteger al operario que estén basadas en una estimación de la exposición en las condiciones reales de utilización (teniendo en cuenta todas las partes del ciclo operativo como las veces cuando la herramienta está apagada y cuando está funcionando en vacío además del tiempo de gatillo).

ADVERTENCIAS DE SEGURIDAD

Advertencias de seguridad para herramientas eléctricas en general

⚠️ ADVERTENCIA: Lea todas las advertencias de seguridad, instrucciones, ilustraciones y especificaciones provistas con esta herramienta eléctrica. Si no sigue todas las instrucciones indicadas abajo podrá resultar en una descarga eléctrica, un incendio y/o heridas graves.

Guarde todas las advertencias e instrucciones para futuras referencias.

El término "herramienta eléctrica" en las advertencias se refiere a su herramienta eléctrica de funcionamiento con conexión a la red eléctrica (con cable) o herramienta eléctrica de funcionamiento a batería (sin cable).

Seguridad en el área de trabajo

1. **Mantenga el área de trabajo limpia y bien iluminada.** Las áreas de trabajo atestadas u oscuras son una invitación a accidentes.
2. **No utilice las herramientas eléctricas en atmósferas explosivas, como en la presencia de líquidos, gases o polvo inflamables.** Las herramientas eléctricas crean chispas que pueden prender fuego al polvo o los humos.
3. **Mantenga a los niños y transeúntes alejados mientras utiliza una herramienta eléctrica.** Las distracciones le pueden hacer perder el control.

Seguridad eléctrica

1. **Las clavijas de las herramientas eléctricas deberán ser apropiadas para la toma de corriente. No modifique nunca la clavija de ninguna forma. No utilice ninguna clavija adaptadora con herramientas eléctricas que tengan conexión a tierra (puesta a tierra).** La utilización de clavijas no modificadas y tomas de corriente apropiadas para las clavijas reducirá el riesgo de que se produzca una descarga eléctrica.
2. **Evite tocar con el cuerpo superficies conectadas a tierra o puestas a tierra tales como tubos, radiadores, cocinas y refrigeradores.** Si su cuerpo es puesto a tierra o conectado a tierra existirá un mayor riesgo de que sufra una descarga eléctrica.
3. **No exponga las herramientas eléctricas a la lluvia ni a condiciones húmedas.** La entrada de agua en una herramienta eléctrica aumentará el riesgo de que se produzca una descarga eléctrica.
4. **No haga mal uso del cable. No utilice nunca el cable para transportar, arrastrar o desencharar la herramienta eléctrica.** Mantenga el cable alejado del calor, aceite, bordes cortantes o partes en movimiento. Los cables dañados o enredados aumentarán el riesgo de que se produzca una descarga eléctrica.
5. **Cuando vaya a utilizar una herramienta eléctrica en exteriores, utilice un cable de extensión apropiado para uso en exteriores.** La utilización de un cable apropiado para uso en exteriores reducirá el riesgo de que se produzca una descarga eléctrica.

6. **Si resulta inevitable utilizar una herramienta eléctrica en un lugar húmedo, utilice un suministro de corriente protegido con un interruptor diferencial.** La utilización de un interruptor diferencial reduce el riesgo de que se produzca una descarga eléctrica.
7. **Siempre es recomendado utilizar el suministro de alimentación a través de un interruptor diferencial con una corriente nominal remanente de 30 mA o menos.**

Seguridad personal

1. **Esté alerta, concéntrese en lo que esté haciendo y emplee el sentido común cuando utilice una herramienta eléctrica. No utilice una herramienta eléctrica cuando esté cansado o bajo la influencia de drogas, alcohol o medicamentos.** Un momento sin atención mientras se están utilizando herramientas eléctricas puede resultar en heridas personales graves.
2. **Utilice equipo de protección personal. Póngase siempre protección para los ojos.** El equipo de protección como máscara contra el polvo, zapatos de seguridad antideslizantes, casco rígido y protección para los oídos utilizado en las condiciones apropiadas reducirá el riesgo de sufrir heridas personales.
3. **Evite los arranques involuntarios. Asegúrese de que el interruptor está en la posición desactivada antes de conectar a la toma de corriente y/o la batería, coger o transportar la herramienta.** El transportar herramientas eléctricas con el dedo en el interruptor o el conectar la alimentación a herramientas eléctricas que tienen el interruptor activado invita a accidentes.
4. **Retire cualquier llave de ajuste o llave de apriete antes de encender la herramienta eléctrica.** Una llave de apriete o llave de ajuste que haya sido dejada puesta en una parte giratoria de la herramienta eléctrica puede resultar en heridas personales.
5. **No utilice la herramienta donde no alcance. Mantenga los pies sobre suelo firme y el equilibrio en todo momento.** Esto permite un mejor control de la herramienta eléctrica en situaciones inesperadas.
6. **Vístase apropiadamente. No se ponga ropa holgada o joyas. Mantenga el cabello y la ropa alejados de las partes en movimiento.** Las ropas holgadas, las joyas o el cabello largo se pueden enganchar en las partes móviles.
7. **Si hay provistos dispositivos para la conexión de equipos de extracción y recogida de polvo, asegúrese de conectarlos y utilizarlos debidamente.** La utilización de recogida de polvo permite reducir los riesgos relacionados con el polvo.
8. **No deje que la familiaridad obtenida con el uso frecuente de las herramientas le permitan volverse complaciente e ignorar los principios de seguridad de la herramienta.** Un acto de descuido puede ocasionar heridas graves en la fracción de un segundo.

Utilización y cuidado de la herramienta eléctrica

1. **No fuerce la herramienta eléctrica. Utilice la herramienta eléctrica correcta para su tarea.** La herramienta eléctrica correcta realizará la tarea mejor y de forma más segura a la potencia para la que ha sido diseñada.
2. **No utilice la herramienta eléctrica si el interruptor no la enciende y apaga.** Cualquier herramienta eléctrica que no pueda ser controlada con el interruptor será peligrosa y deberá ser reparada.

3. **Desconecte la clavija de la toma de corriente y/o la batería de la herramienta eléctrica antes de hacer cualquier ajuste, cambio de accesorios o guardar la herramienta eléctrica.** Tales medidas de seguridad preventiva reducirán el riesgo de que la herramienta eléctrica pueda ser puesta en marcha por descuido.
4. **Guarde las herramientas eléctricas que no esté utilizando fuera del alcance de los niños y no permita que personas no familiarizadas con la herramienta eléctrica o estas instrucciones utilice la herramienta eléctrica.** Las herramientas eléctricas son peligrosas en manos de personas no capacitadas.
5. **Realice el mantenimiento a las herramientas eléctricas y los accesorios. Compruebe si hay desalineación o bloqueo de las partes móviles, rotura de partes y cualquier otra condición que pueda afectar a la operación de la herramienta.** Si está dañada, haga que la herramienta eléctrica sea reparada antes de utilizarla. Muchos accidentes son causados por un mantenimiento deficiente de las herramientas eléctricas.
6. **Mantenga los implementos de corte afilados y limpios.** Los implementos de corte bien mantenidos con los bordes de corte afilados son menos propensos a estancarse y más fáciles de controlar.
7. **Utilice la herramienta eléctrica, los accesorios y los implementos, etc., de acuerdo con estas instrucciones, teniendo en cuenta las condiciones de trabajo y la tarea que va a realizarse.** La utilización de la herramienta eléctrica para operaciones distintas de las previstas podrá resultar en una situación peligrosa.
8. **Mantenga los mangos y superficies de asimiento secos, limpios y libres de aceite y grasa.** Los mangos y superficies de asimiento resbaladizos no permiten un manejo y control seguros de la herramienta en situaciones inesperadas.
5. **Utilice siempre bridas de disco no dañadas que sean del tamaño correcto para el disco que ha seleccionado.** Las bridas de disco correctas sujetan los discos de tal manera que reducen la posibilidad de que el disco se rompa.
6. **El diámetro exterior y el espesor de su accesorio deberán estar dentro de la capacidad nominal de su herramienta eléctrica.** Los accesorios de tamaño incorrecto no se pueden proteger ni controlar adecuadamente.
7. **El tamaño del agujero para eje de los discos y bridas deberá encajar debidamente en el eje de la herramienta eléctrica.** Los discos y bridas con agujero para eje que no coincida con el eje de montaje de la herramienta eléctrica se desequilibrarán, vibrarán excesivamente y podrán ocasionar una pérdida de control.
8. **No utilice discos dañados.** Antes de cada utilización, inspeccione los discos para ver si están mellados o agrietados. Si deja caer la herramienta eléctrica o el disco, inspecciónelo por si está dañado o instale un disco que no esté dañado. Después de inspeccionar e instalar un disco, póngase usted y los transeúntes alejados del plano del disco giratorio y haga funcionar la herramienta a velocidad máxima en vacío durante un minuto. Normalmente, los discos dañados se romperán durante este tiempo de prueba.
9. **Póngase equipo de protección personal.** En función de la aplicación, utilice pantalla facial, gafas de protección o gafas de seguridad. Según corresponda, póngase mascarilla contra el polvo, protectores auditivos, guantes y delantal de taller que pueda detener los pequeños fragmentos abrasivos o de pieza de trabajo que salgan despedidos. La protección de los ojos deberá ser capaz de detener los restos que salen volando generados en las diferentes operaciones. La mascarilla contra el polvo o respirador deberá ser capaz de filtrar las partículas generadas en su operación. La exposición prolongada a niveles de alta intensidad podrá ocasionar pérdida auditiva.

Servicio

1. **Haga que su herramienta eléctrica sea servida por una persona de reparación cualificada utilizando solamente piezas de repuesto idénticas.** De esta forma la herramienta eléctrica seguirá siendo segura.
2. **Siga las instrucciones para lubricarlas y cambiar los accesorios.**
10. **Mantenga a los transeúntes a una distancia segura alejados del área de trabajo.** Cualquier persona que entre en el área de trabajo deberá utilizar equipo de protección personal. Los fragmentos de la pieza de trabajo o de un disco roto pueden salir volando y ocasionar heridas más allá del área de operación inmediata.
11. **Posicione el cable alejado del accesorio giratorio.** Si pierde el control, el cable podrá ser cortado o enredarse y tirar de su mano o brazo hacia el disco giratorio.
12. **Limpie regularmente los orificios de ventilación de la herramienta eléctrica.** El ventilador del motor atrae el polvo al interior de la carcasa y una acumulación excesiva del polvo metálico puede ocasionar riesgos eléctricos.
13. **No utilice la herramienta eléctrica cerca de materiales inflamables.** No utilice la herramienta eléctrica mientras la tiene colocada sobre una superficie combustible tal como de madera. Las chispas pueden prender estos materiales.
14. **No utilice accesorios que requieran refrigerantes líquidos.** La utilización de agua u otros refrigerantes líquidos puede resultar en electrocución o descarga eléctrica.

Advertencias de seguridad para la máquina de cortar

1. **Colóquense usted y los transeúntes alejados del plano de giro del disco giratorio.** El protector de disco ayuda a proteger al operario de fragmentos de disco roto y de un contacto accidental con el disco.
2. **Utilice solamente discos de corte reforzados aglomerados para su herramienta eléctrica.** Solamente porque un accesorio pueda ser instalado en su herramienta eléctrica, no quiere decir que su operación sea segura.
3. **La velocidad especificada del accesorio deberá ser al menos igual que la velocidad máxima marcada en la herramienta eléctrica.** Si los accesorios se utilizan a una velocidad más alta que la velocidad especificada pueden romperse y salir despedidos.
4. **Los discos deberán ser utilizados solamente para aplicaciones recomendadas. Por ejemplo: no amole con el costado de un disco de corte.** Los discos de corte abrasivos han sido previstos para amolado periférico, y estos discos podrán desintegrarse si se les aplican fuerzas laterales.

Retocesos bruscos y advertencias relacionadas

El retoceso brusco es la reacción repentina al aprisionamiento o estancamiento de un disco giratorio. El aprisionamiento o estancamiento ocasiona un detenimiento rápido del disco giratorio que a su vez hace que la unidad de corte descontrolada sea forzada

hacia arriba en dirección al operario.

Por ejemplo, si el disco abrasivo queda aprisionado o estancado por la pieza de trabajo, el borde del disco que está entrando en el punto de estancamiento puede hincarse en la superficie del material haciendo que el disco se salga de la hendidura o salte. Los discos abrasivos también podrán romperse en estas condiciones. Los retrocesos bruscos se deben a un mal uso de la herramienta eléctrica y/o a procedimientos o condiciones de trabajo incorrectos y pueden evitarse tomando las precauciones indicadas a continuación.

1. **Mantenga la herramienta eléctrica empuñada firmemente y posicione su cuerpo y brazo de forma que pueda resistir las fuerzas del retroceso brusco.** El operario puede controlar las fuerzas de retroceso brusco hacia arriba, si toma las precauciones apropiadas.
2. **No ponga su cuerpo en línea con el disco giratorio.** Si se producen retrocesos bruscos, estos propulsarán la unidad de corte hacia arriba en dirección al operario.
3. **No coloque una cadena de sierra, un disco de tallar madera o un disco de diamante segmentado con una holgura periférica mayor de 10 mm ni un disco de sierra dentado.** Tales discos crean retrocesos bruscos y pérdida de control frecuentes.
4. **No "atasque" el disco ni ejerza presión excesiva. No intente hacer un corte de excesiva profundidad.** Si fatiga en exceso el disco, aumentará la carga y la susceptibilidad de retorcerse o estancarse en el corte y existirá la posibilidad de que se produzca un retroceso brusco o la rotura del disco.
5. **Cuando el disco esté estancándose o cuando quiera interrumpir un corte por cualquier razón, apague la herramienta eléctrica y sujete la unidad de corte sin moverla hasta que el disco se haya detenido completamente. No intente nunca sacar el disco del corte estando el disco moviéndose porque podrá producirse un retroceso brusco.** Investigue y tome medidas correctivas para eliminar la causa del estancamiento del disco.
6. **No reinicie la operación de corte en la pieza de trabajo. Deje que el disco alcance plena velocidad y vuelva a entrar en el corte cuidadosamente.** Si vuelve a poner en marcha la herramienta eléctrica en la pieza de trabajo, el disco podrá estancarse, saltar o retroceder bruscamente.
7. **Sujete cualquier pieza de trabajo demasiado grande para minimizar el riesgo de que el disco se estanque o retroceda bruscamente.** Las piezas de trabajo grandes tienden a combarse con su propio peso. Deberá poner apoyos debajo de la pieza de trabajo cerca de la línea de corte y cerca del borde de la pieza de trabajo en ambos lados del disco.

Advertencias de seguridad adicionales

1. **Tenga cuidado con las chispas que saltan durante la operación.** Éstas pueden causar heridas o prender fuego a materiales combustibles.
2. **Sujete la pieza de trabajo. Utilice mordazas o un tornillo de banco para sujetar la pieza de trabajo cuando sea práctico hacerlo.** Es más seguro que utilizar su mano y le deja libre ambas manos para operar la herramienta.
3. **Sujete el disco con cuidado.**
4. **Tenga cuidado de no dañar el eje, las bridas (especialmente la superficie de instalación) o el perno, o el propio disco podrá romperse.**

5. **Mantenga los protectores en su lugar y en estado de funcionamiento.**
6. **Sujete el mango firmemente.**
7. **Mantenga las manos apartadas de las partes giratorias.**
8. **Asegúrese de que el disco no está haciendo contacto con la pieza de trabajo antes de activar el interruptor.**
9. **Antes de cada utilización, observe por si hay ondulación o vibración excesiva que pueda ser causada por una mala instalación o un disco mal equilibrado.**
10. **Retire del área el material o desechos que puedan prender fuego con las chispas. Asegúrese de que no hay nadie en la trayectoria de las chispas. Mantenga a mano un extintor de incendios apropiado cargado.**
11. **Si el disco se para durante la operación, hace un ruido extraño o empieza a vibrar, apague la herramienta inmediatamente.**
12. **Siempre apague y espere hasta que el disco se pare completamente antes de retirar o sujetar la pieza de trabajo, la mordaza de trabajo, cambiar la posición de trabajo, el ángulo o el propio disco.**
13. **No toque la pieza de trabajo inmediatamente después de la operación; estará muy caliente y podrá quemarle la piel.**
14. **Guarde los discos en un lugar seco solamente.**

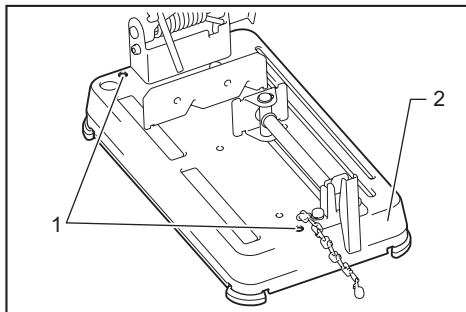
GUARDE ESTAS INSTRUCCIONES.

INSTALACIÓN

⚠ADVERTENCIA: Esta herramienta produce chispas cuando corta una pieza de trabajo. No instale esta herramienta en un lugar en el que materiales inflamables y/o explosivos puedan prender fuego con las chispas producidas por la herramienta. Asegúrese también de que no hay cerca de la herramienta tal material antes de comenzar la operación.

Sujeción de la base

Esta herramienta se deberá fijar con dos pernos en una superficie nivelada y estable utilizando los agujeros para pernos provistos en la base de la herramienta. Esto ayudará a evitar que se vuelque y pueda ocasionar heridas personales.



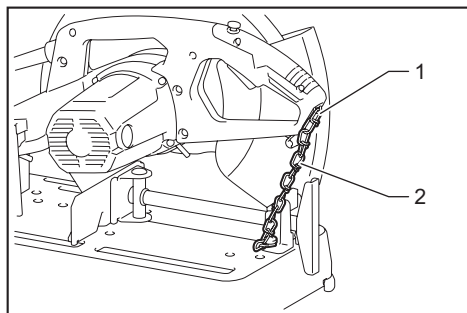
► 1. Agujeros para pernos 2. Base

DESCRIPCIÓN DEL FUNCIONAMIENTO

⚠PRECAUCIÓN: Asegúrese siempre de que la herramienta está apagada y desenchufada antes de intentar realizar cualquier tipo de ajuste o comprobación en ella.

Desbloqueo/bloqueo del cabezal de la herramienta

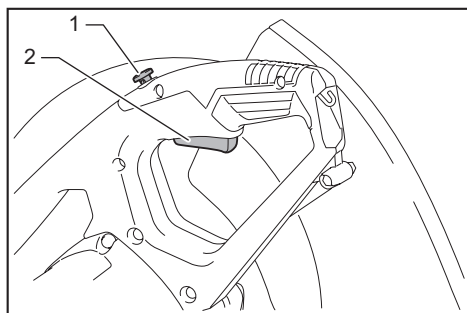
El cabezal de la herramienta se puede bloquear. Cuando utilice la herramienta, desenganche la cadena de bloqueo del gancho. Cuando no la utilice o durante el transporte, enganche siempre la cadena de bloqueo en el gancho.



► 1. Gancho 2. Cadena de bloqueo

Accionamiento del interruptor

⚠ADVERTENCIA: Antes de enchufar la herramienta, compruebe siempre para cerciorarse de que el gatillo interruptor se acciona debidamente y que vuelve a la posición "OFF" cuando lo suelta.



► 1. Botón de bloqueo / botón de desbloqueo
2. Gatillo interruptor

Para herramienta con botón de bloqueo

Para poner en marcha la herramienta, simplemente apriete el gatillo interruptor. Suelte el gatillo interruptor para parar. Para una operación continua, apriete el gatillo interruptor, empuje hacia dentro el botón de bloqueo y después suelte el gatillo interruptor. Para parar la herramienta estando en la posición bloqueada, apriete el gatillo completamente, después suéltelo.

⚠PRECAUCIÓN: El interruptor puede ser bloqueado en la posición "Encendida" para mayor comodidad del operario durante una utilización prolongada. Tenga precaución cuando bloquee la herramienta en la posición "Encendida" y mantenga la herramienta firmemente empujada.

Para herramienta con botón de desbloqueo

Para evitar que el gatillo interruptor pueda accionarse accidentalmente, se ha provisto un botón de desbloqueo. Para poner en marcha la herramienta, presione el botón de desbloqueo y apriete el gatillo interruptor. Suelte el gatillo interruptor para parar.

⚠ADVERTENCIA: No anule NUNCA la función del botón de desbloqueo sujetándolo con cinta adhesiva o alguna otra manera. Un interruptor con un botón de desbloqueo anulado puede resultar en una puesta en marcha involuntaria y a heridas personales graves.

⚠ADVERTENCIA: No utilice NUNCA la herramienta si se pone en marcha cuando usted simplemente aprieta el gatillo interruptor sin presionar el botón de desbloqueo. Un interruptor con necesidad de reparación puede resultar en una puesta en marcha involuntaria y a heridas personales graves. Lleve la herramienta a un centro de servicio Makita para que le hagan las reparaciones apropiadas ANTES de seguir utilizándola.

⚠AVISO: No apriete con fuerza el gatillo interruptor sin presionar hacia dentro el botón de desbloqueo. Podría romper el interruptor.

Intervalo entre la mordaza y la placa guía

⚠PRECAUCIÓN: Después de ajustar el intervalo entre la mordaza y la placa guía, asegúrese de que la placa guía está sujeta debidamente. Una fijación insuficiente puede resultar en heridas personales.

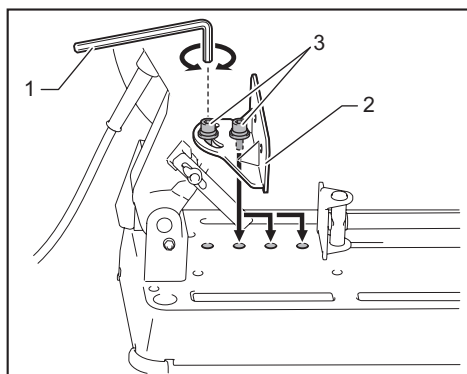
⚠PRECAUCIÓN: Recuerde que las piezas de trabajo estrechas podrán no sujetarse firmemente cuando utilice los dos ajustes de intervalo más anchos.

Hay disponibles los ajustes de intervalo siguientes para la mordaza:

- 0 - 170 mm (0" - 6-11/16") (ajuste original)
- 35 - 205 mm (1-3/8" - 8-1/16")
- 70 - 240 mm (2-3/4" - 9-7/16")

Si su tarea requiere un ajuste diferente, proceda de la forma siguiente para cambiar el espaciamiento o intervalo.

Retire los dos pernos de cabeza hueca hexagonal utilizando una llave hexagonal. Mueva la placa guía hasta la posición deseada y sujétela con los pernos de cabeza hueca hexagonal.



► 1. Llave hexagonal 2. Placa guía 3. Pernos de cabeza hueca hexagonal

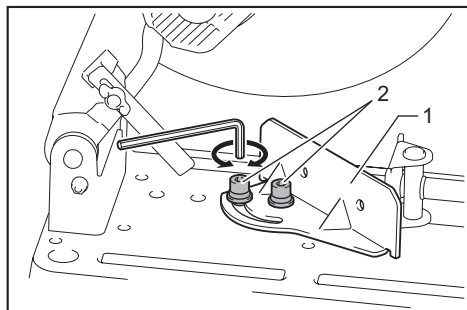
Ajuste del ángulo de corte

⚠PRECAUCIÓN: Después de ajustar el ángulo de la placa guía, asegúrese de que la placa guía está sujeta debidamente. Una fijación insuficiente puede resultar en heridas personales.

⚠PRECAUCIÓN: Cuando realice corte en inglete derecho, ajuste siempre la placa guía en la posición de 0 - 170 mm (0" - 6-11/16"). El ajuste en la posición de 35 - 205 mm (1-3/8" - 8-1/16") o 70 - 240 mm (2-3/4" - 9-7/16") obstaculiza el movimiento de la placa de retención, que resulta en un corte fallido.

⚠PRECAUCIÓN: No utilice la herramienta cuando el material no esté sujetado firmemente con el tornillo de banco debido al ángulo de corte.

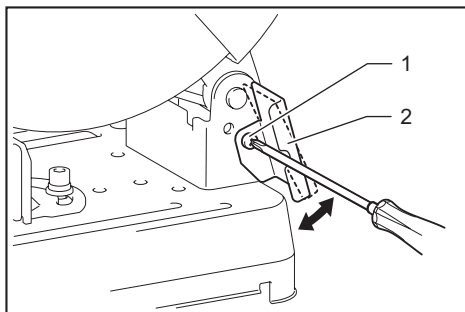
Afloje los dos pernos de cabeza hueca hexagonal utilizando una llave hexagonal. Gire la placa guía hasta el ángulo deseado y sujétela con los pernos de cabeza hueca hexagonal. Tenga cuidado de no mover el ángulo ajustado mientras sujeta los pernos de cabeza hueca hexagonal.



► 1. Placa guía 2. Pernos de cabeza hueca hexagonal

NOTA: La escala de la placa guía es solamente una indicación aproximada. Para un ángulo más preciso, utilice un transportador o una escuadra. Mantenga el mango bajado de forma que el disco de corte se prolongue al interior de la base. Al mismo tiempo, ajuste el ángulo entre la placa guía y el disco de corte con un transportador o escuadra.

Ajuste del parachispas

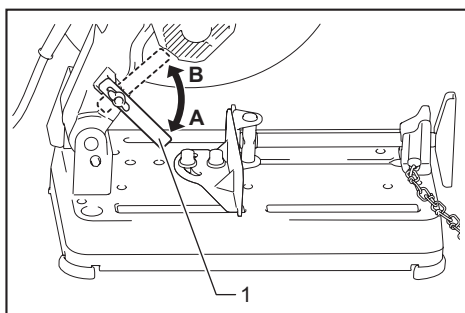


► 1. Tornillo 2. Parachispas

El parachispas se instala en fábrica con su borde inferior haciendo contacto con la base. Si se utiliza la herramienta en esta posición ocasionará que salten muchas chispas. Afloje el tornillo y ajuste el parachispas en una posición en la que salte el mínimo de chispas.

Placa de retención

Específico para cada país



► 1. Placa de retención

La placa de retención evita que el disco de corte haga contacto con el banco de trabajo o el suelo. Cuando instale un disco de corte nuevo, ajuste la placa de retención en la posición (A). Cuando el disco de corte se desgaste en la medida en que la porción inferior de la pieza de trabajo sea dejada sin cortar, ajuste la placa de retención en la posición (B) para permitir una mayor capacidad de corte con un disco desgastado.

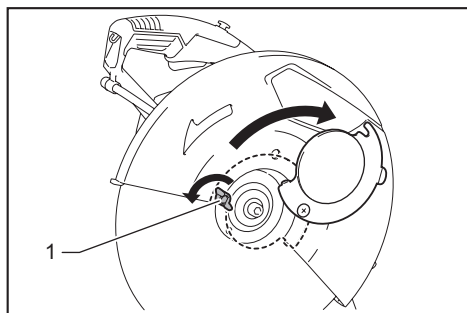
MONTAJE

⚠PRECAUCIÓN: Asegúrese siempre de que la herramienta está apagada y desenchufada antes de realizar cualquier trabajo en la herramienta.

Apertura del protector de seguridad tipo cubierta central

Específico para cada país

Para las herramientas con protector de seguridad tipo cubierta central, afloje el tornillo de fijación primero y después suba el protector.



► 1. Tornillo de fijación

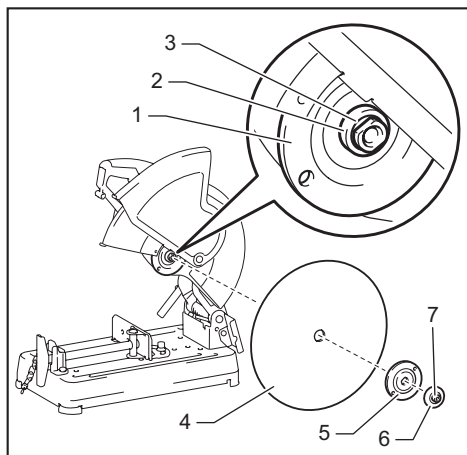
Desmontaje o instalación del disco de corte

⚠PRECAUCIÓN: Asegúrese de apretar el perno de cabeza hueca hexagonal firmemente. Un apriete insuficiente puede resultar en heridas graves. Cuando apriete el perno de cabeza hueca hexagonal, utilice la llave hexagonal provista con la herramienta para asegurar un apriete correcto.

⚠PRECAUCIÓN: Utilice siempre únicamente las bridas interior y exterior correctas que se proveen con esta herramienta.

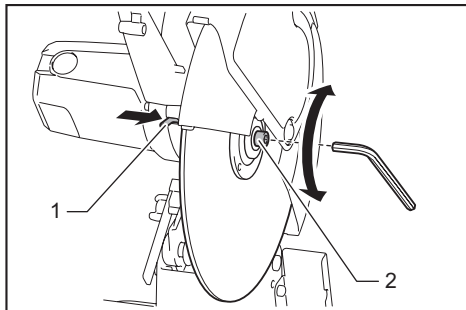
⚠PRECAUCIÓN: Baje siempre el protector de seguridad después de reemplazar el disco.

⚠PRECAUCIÓN: Póngase guantes cuando maneje discos.



► 1. Brida interior 2. Anillo 3. Junta tórica 4. Disco de corte 5. Brida exterior 6. Arandela 7. Perno de cabeza hueca hexagonal

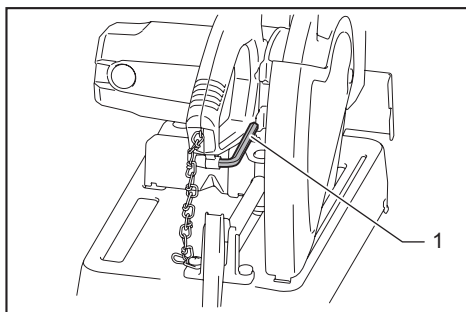
Suba el protector de seguridad. Gire el perno de cabeza hueca hexagonal hacia la izquierda utilizando una llave hexagonal mientras mantiene bajado el bloqueo del eje. Después retire el perno de cabeza hueca hexagonal, la arandela, la brida exterior y el disco.



► 1. Bloqueo del eje 2. Perno de cabeza hueca hexagonal

Para instalar el disco, siga los procedimientos de desmontaje a la inversa. Asegúrese de encajar el agujero del disco de corte en el anillo y retornar el protector de seguridad.

Para guardar la llave hexagonal



► 1. Llave hexagonal

Cuando no la esté utilizando, coloque la llave hexagonal como se muestra en la figura para evitar perderla.

OPERACIÓN

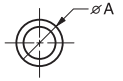
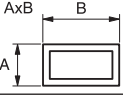
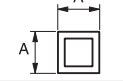

⚠PRECAUCIÓN: La presión apropiada sobre el mango durante el corte y la máxima eficacia de corte se pueden determinar mediante la cantidad de chispas que se producen durante el corte. No fuerce el corte aplicando presión excesiva sobre el mango. Puede resultar en una menor eficacia de corte, desgaste prematuro del disco, así como posibles daños a la herramienta, el disco de corte o la pieza de trabajo.

Sujete el mango firmemente. Encienda la herramienta y espere hasta que el disco haya alcanzado plena velocidad antes de bajar con cuidado hasta el corte. Cuando el disco entre en contacto con la pieza de trabajo, empuje el mango hacia abajo gradualmente para realizar el corte. Cuando haya completado el corte, apague la herramienta y espere hasta que el disco se haya parado completamente antes de retornar el mango a la posición completamente elevada.

Capacidad de corte

La capacidad de corte máxima varía dependiendo del ángulo de corte y la forma de la pieza de trabajo.

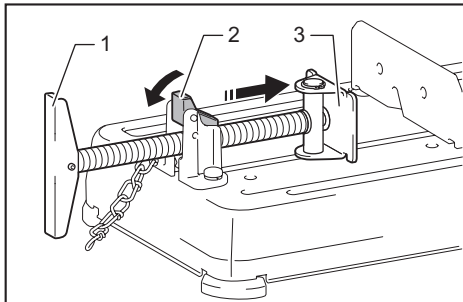
Capacidad de corte máxima con un disco de corte completamente nuevo

Ángulo de corte / Forma de la pieza de trabajo	90°	45°
	127 mm (5")	127 mm (5")
	102 x 194 mm (4" x 7-5/8") 70 x 233 mm (2-3/4" x 9-1/8")	115 x 103 mm (4-1/2" x 4-1/16")
	119 x 119 mm (4-11/16" x 4-11/16")	106 x 106 mm (4-3/16" x 4-3/16")
	137 x 137 x 10 mm (5-3/8" x 5-3/8" x 3/8")	100 x 100 x 10 mm (4" x 4" x 3/8")

Sujeción de la pieza de trabajo

⚠ PRECAUCIÓN: Ponga siempre el soporte de rosca en la rosca del eje cuando sujete la pieza de trabajo. En caso contrario podrá resultar en una insuficiente sujeción de la pieza de trabajo. Esto puede ocasionar que la pieza de trabajo salga expulsada o una peligrosa rotura del disco.

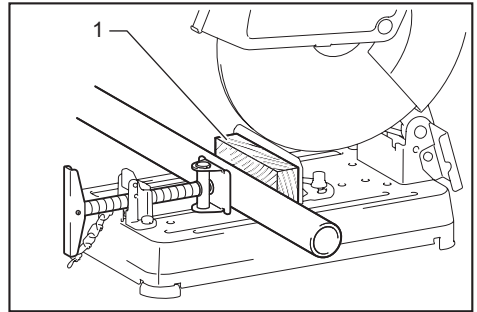
Mientras el soporte de rosca está levantado, la placa de mordaza se puede mover hacia dentro y afuera rápidamente. Para sujetar una pieza de trabajo, empuje el mango hasta que la placa de mordaza haga contacto con la pieza de trabajo y después retorne el soporte de rosca. Gire el mango hacia la derecha hasta que la pieza de trabajo esté retenida firmemente.



► 1. Mango 2. Soporte de rosca 3. Placa de mordaza

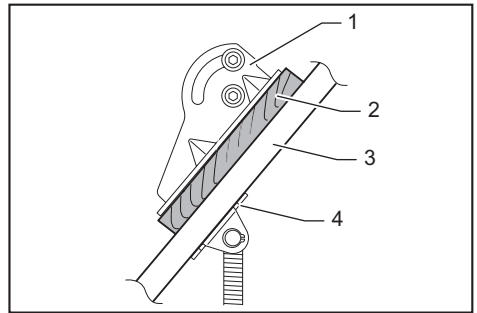
Cuando el disco de corte se haya desgastado considerablemente, ponga un bloque espaciador detrás de la pieza de trabajo como se muestra en la figura. Podrá utilizar más eficazmente el disco desgastado utilizando

el punto medio de la periferia del disco para cortar la pieza de trabajo. Utilice un material robusto y no inflamable para el bloque espaciador.

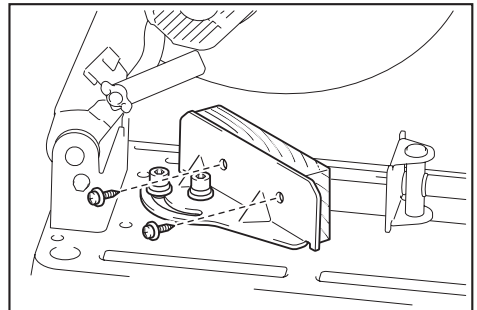


► 1. Bloque espaciador

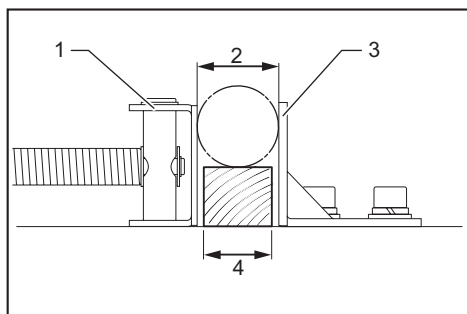
Cuando corte piezas de trabajo de más de 85 mm (3-3/8") de ancho en ángulo, coloque una pieza de madera recta (espaciador) de más de 190 mm (7-1/2") de largo x 45 mm (1-3/4") de ancho en la placa guía como se muestra en la figura. Coloque este espaciador con tornillos a través de los agujeros en la placa guía. Asegúrese de que el disco de corte no hace contacto con el espaciador cuando el cabezal de la herramienta está bajado.



► 1. Placa guía 2. Bloque espaciador de más de 190 mm (7-1/2") de largo x 45 mm (1-3/4") de ancho 3. Pieza de trabajo de más de 85 mm (3-3/8") de ancho 4. Placa de mordaza

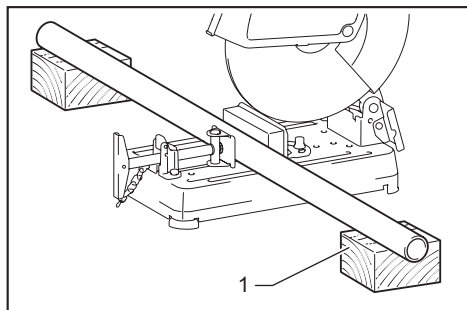


Cuando el disco de corte se haya desgastado, suba la posición de corte poniendo un bloque espaciador que sea ligeramente más estrecho que la pieza de trabajo como se muestra en la figura. Esto le ayudará a utilizar el disco económicamente.



- 1. Placa de mordaza 2. Diámetro de la pieza de trabajo 3. Placa guía 4. Anchura del bloque espaciador

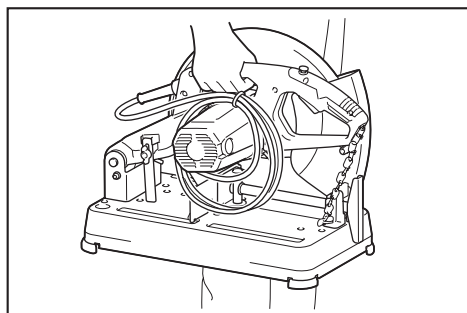
Las piezas de trabajo largas deberán ser apoyadas sobre bloques a cada lado de forma que queden a nivel con la parte superior de la base. Utilice un material no inflamable para los bloques de apoyo.



- 1. Bloque de apoyo

Transporte de la herramienta

Pliegue hacia abajo el cabezal de la herramienta y bloquéelo. Sujete por el mango cuando transporte.

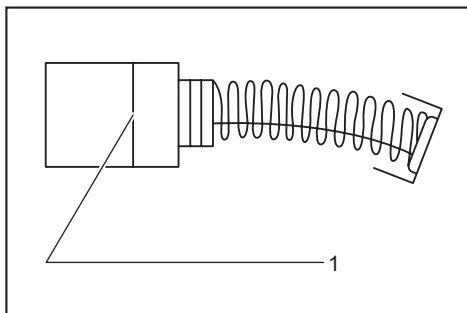


MANTENIMIENTO

PRECAUCIÓN: Asegúrese siempre de que la herramienta está apagada y desenchufada antes de intentar realizar la inspección o el mantenimiento.

AVISO: No utilice nunca gasolina, bencina, disolvente, alcohol o similares. Podría producir descoloración, deformación o grietas.

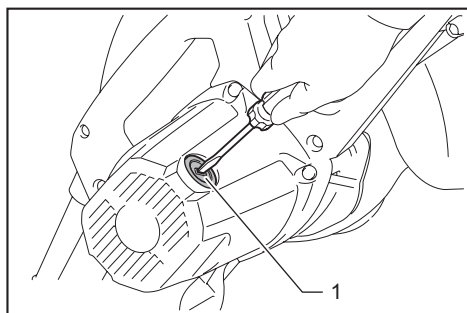
Reemplazo de las escobillas de carbón



- 1. Marca de límite

Compruebe las escobillas de carbón regularmente. Reemplácelas cuando se hayan gastado hasta la marca límite. Mantenga las escobillas de carbón limpias de forma que entren libremente en los portaescobillas. Ambas escobillas de carbón deberán ser reemplazada al mismo tiempo. Utilice solamente escobillas de carbón idénticas.

1. Utilice un destornillador para retirar los tapones portaescobillas.
2. Extraiga las escobillas de carbón desgastadas, inserte las nuevas y sujete los tapones portaescobillas.



- 1. Tapón portaescobillas

Para mantener la SEGURIDAD y FIABILIDAD del producto, las reparaciones, y cualquier otra tarea de mantenimiento o ajuste deberán ser realizadas en centros de servicio o de fábrica autorizados por Makita, empleando siempre repuestos Makita.

Makita Corporation
3-11-8, Sumiyoshi-cho,
Anjo, Aichi 446-8502 Japan
www.makita.com

885519-212 PTBR, ES 20160420
